

# 記憶メディア破壊装置

メディアブレーカー

# ***MB-25 III***

## 取扱説明書

### ご注意

本書の内容は、機器改善のため予告なしに変更することがあります。

このたびは、弊社のメディアブレーカーをお買い上げ頂き、誠にありがとうございます。この取扱説明書は本機の取扱方法・注意事項や故障などについて説明しております。初めてお使い頂く方はもちろんのこと、すでにご使用になられた経験をお持ちの方でも、この取扱説明書をよくお読みになり、内容を十分理解された上で、この取扱説明書を常に手元に置いて本機をご使用下さい。なお、ご不明の点については弊社までお問い合わせ下さい。

# INDEX

<b>1 安全にお使いいただくために</b> .....	- 1 -
使用時の注意.....	- 2 -
<b>2各部名称</b> .....	- 4 -
2-1) 各部名称と機能.....	- 4 -
2-2) 仕様一覧.....	- 6 -
<b>3お使いになる前に</b> .....	- 7 -
3-1) 商品の確認.....	- 7 -
3-2) 電源の確認.....	- 7 -
3-3) 処理可能なメディア及び最大枚数.....	- 7 -
3-4) 連続運転及び低温時の注意について.....	- 7 -
<b>過熱防止機能について</b> .....	- 7 -
<b>4運転準備、及び 運転方法</b> .....	- 8 -
4-1) 運転準備、方法.....	- 8 -
4-2) メディアのセット方法.....	- 9 -
<b>5保証</b> .....	- 12 -
5-1) 保証期間.....	- 12 -
5-2) 保証事項.....	- 12 -
5-3) 保証適応除外事項.....	- 12 -
<b>6 故障診断表</b> .....	- 13 -

# 1 安全にお使いいただくために

## 機器の概要

この製品はコンピューターの記録メディアでデータバックアップ用カートリッジテープとして用いられている（LTO,DLT,CCT,QIC,AIT,DAT など）また一般の VHS テープ、その他（フロッピーディスク、CD,DVD,BD,キャッシュカード、IC カードなど）を切断処理する装置です。

大きな力を必要とする為、油圧を応用しています。

この製品を正しくお使いいただく為、また、あなたや他の人々への危害、財産への損害を未然に防止するために、この取扱説明書では 3 種類の絵表示を使用しています。その表示と意味は次の様になっています。内容をよく理解してから本文をお読み下さい。



**危険**

この表示を無視して誤った取り扱いをすると、使用者が死亡または重傷を負う可能性が差し迫って生じる事が想定される内容を示しています。



**警告**

この表示を無視して誤った取り扱いをすると、使用者が死亡または重傷を負う可能性が想定される内容を示しています。



**注意**

この表示を無視して誤った取り扱いをすると、使用者が傷害を負う可能性、または物的損害のみが想定される内容を示しています。

図記号の意味



絶対禁止



分解禁止



接触禁止



濡れ手禁止



風呂、シャワー室 濡れた場所での使用禁止



電源プラグをコンセントから抜く



指示に従う



アース接続














## **禁止事項及び注意事項**

※ユーザー登録を行わないと修理/点検、校正を受けられない場合があります。

また、レンタル製品としての利用は禁止します。


## 使用時の注意


### 警告


- 作業環境を整えて下さい。  
本製品を使用する作業の周囲に、使用者が傷害及び危害を受ける可能性のある物（高温、火気、可動物体、鋭利な物、腐食物体等）は、取り除いて下さい。 
- 使用温度は**10~40℃**の範囲でご使用ください。これ以外の環境ですと本来の性能を發揮できない恐れがあります。 
- 電源は **AC100V 50/60Hz 単相** です。  
**間違った電圧**で使用すると火災、感電の原因になります。 
- 濡れた手で本製品に触れないでください。  
感電の原因になります。  
濡れた手で電源プラグを抜かないで下さい。 
- 水などで濡れやすい場所（加湿器のすぐそば）で使用しないでください。  
火災、感電、故障の原因になります。 
- 使用時には必ずアース線を接続してください。  
アース線は、ガス管や水道管に接続しないでください。 火災、感電の原因になります。 
- タコ足配線は、やめてください。  
火災、感電、故障の原因になります。 
- コンセントの奥まで確実に差し込んでください。  
差し込みが不十分な場合、火災、感電の原因になります。 
- コンセントの差し込みがゆるかったり、電源コードが傷ついたりした時は、使用しないでください。  
火災、感電、故障の原因になります。 
- 電源コードのプラグをコンセントから抜き差しする場合は、  
必ずプラグをつかんで行ってください。  
電源コードが断線したりして、火災、感電の原因になります。 
- 電源コードをねじったり、曲げたり、重い物を乗せたりしないでください。  
火災、感電、故障の原因になります。 
- 指定以外の付属品は使用しないでください。  
火災、感電、故障の原因になります。 
- 本機の改造、分解、ご自分での修理は絶対にしないでください。  
火災、感電、故障の原因になります。 


## 警告

- フィルター(通気口) をふさいだり 冷却ファンをふさいだりしないでください。  
発熱などにより、火災、感電、故障の原因になります。


- 指定以外の物は、メディア投入口に絶対入れないでください。  
機器が破損する場合があります。


- 破壊するメディアの種類によって挿入方向が違います。  
機器が破損する場合があります。


- 万一、油が洩れている、変なおいがする、変な音がする、その他 動作が異常な場合、使用を中止してください。  
そのまま使用すると、火災、感電、故障の原因になります。  
すぐに電源スイッチを切り、電源コードを抜いてください。煙が出なくなるのを確認してから販売店、又は弊社サービスに連絡してください。



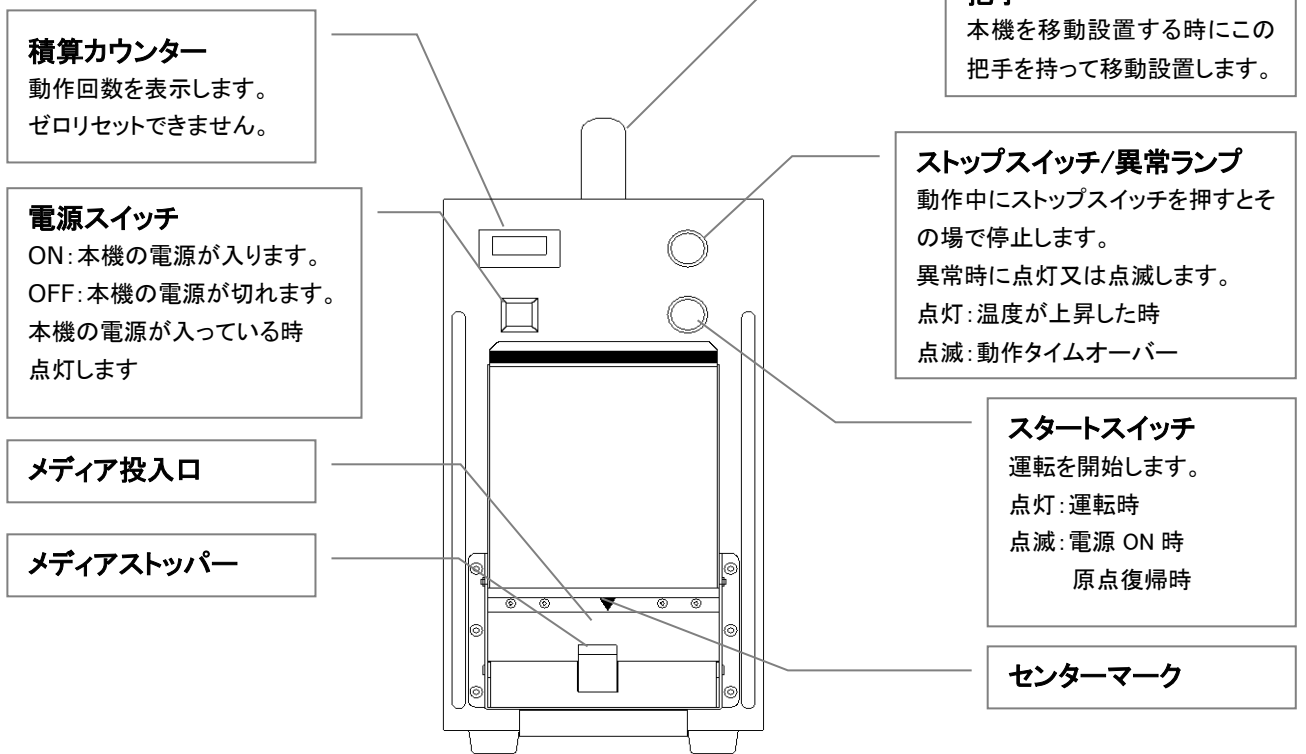
## 注意

- 湿気やホコリの多い場所、風通しの悪い場所には設置しないでください。  
火災、故障の原因になることがあります。
- 夏季は直射日光を避けてご使用下さい。暖房時の吹き出し口等  
温度が上昇して、加工及び機器に支障を来す恐れがあります。
- ぐらついた台の上や傾いた所等、不安定な場所に設置しないでください。  
落下してけがや故障の原因になります。
- **破壊部内のゴミを掃除するなどの際には、鋭利な突起物等により、けがをする恐れがありますので、手袋を着用してください。**

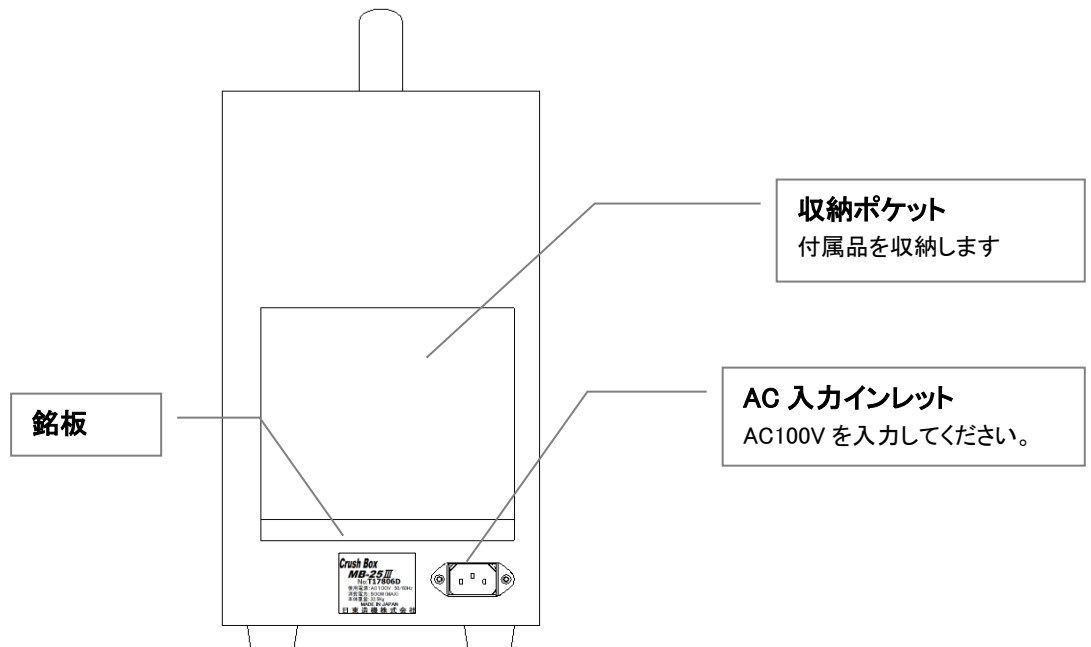
## 2各部名称

### 2-1) 各部名称と機能

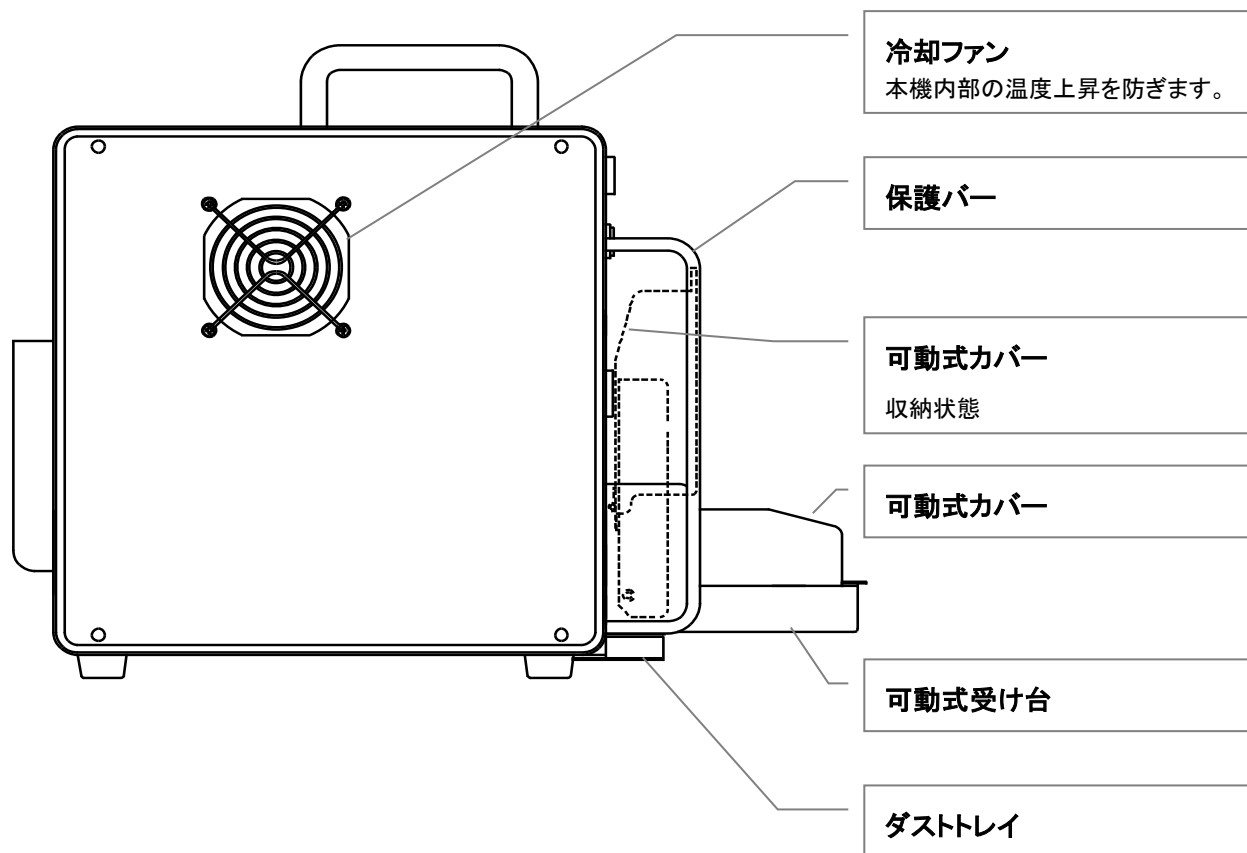
#### ■正面部



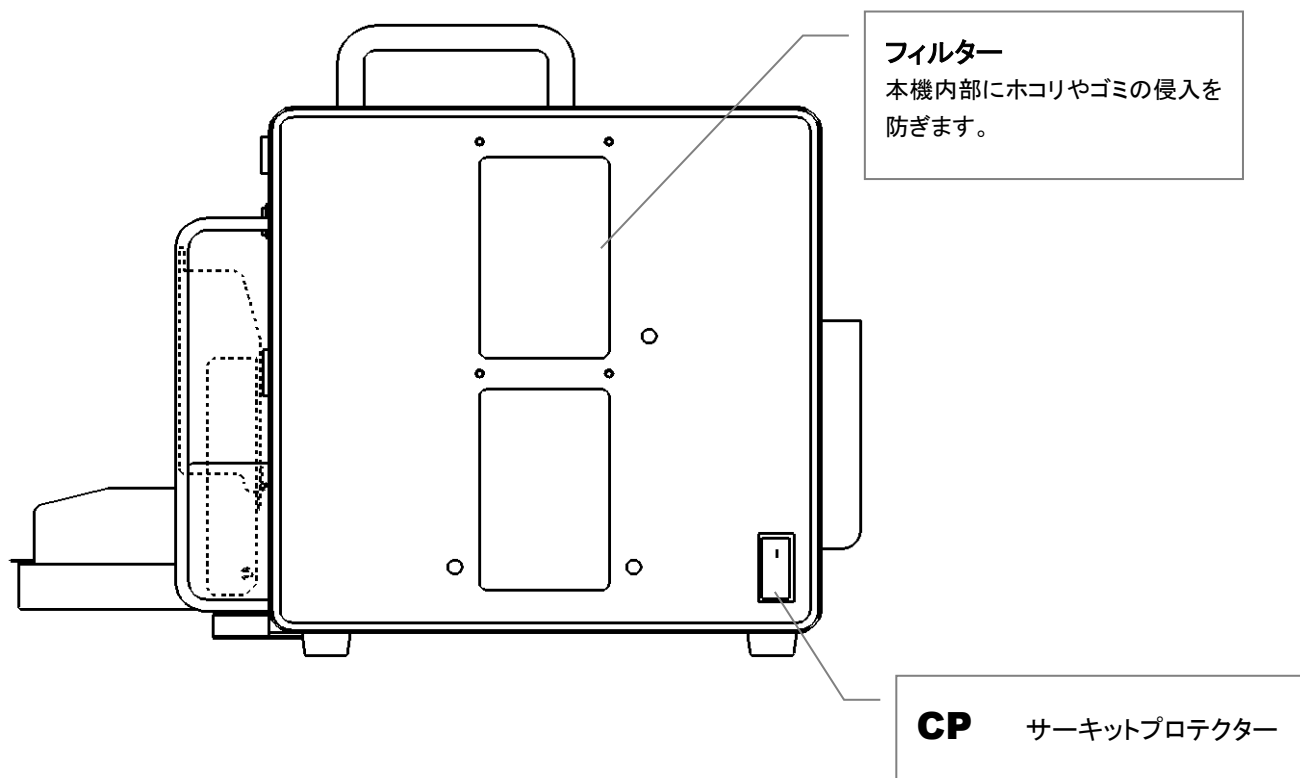
#### ■後面部



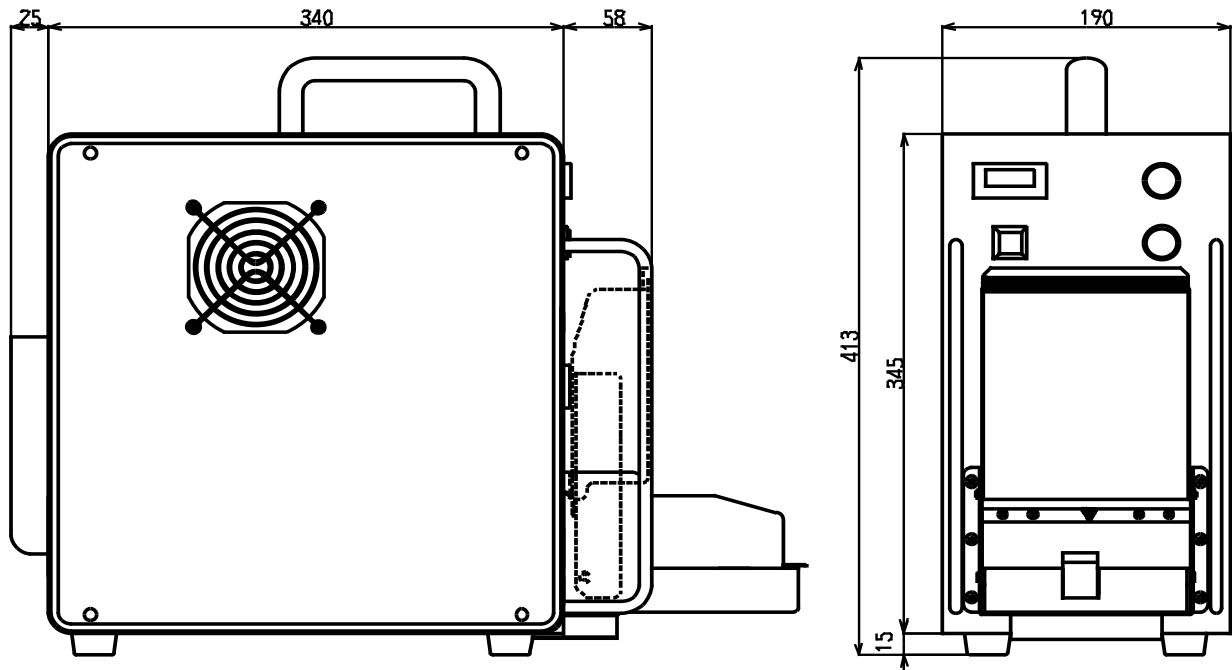
■左側面部



■右側面部



## ■寸法, 重量



重量 : 32.5 Kg

## 2-2)仕様一覧

- 1) 運転時の周囲温度  
Ambient operating temperature: 5–40 °C
- 2) 運転時の周囲湿度  
Relative humidity: Maximum 80%
- 3) 運転時の高度  
Altitude: Up to 2000m
- 4) 輸送/保管時の周囲温度  
Temperature at transportation and storage: -25–55°C
- 5) 入力電気定格  
Electrical Rating: AC100V 50/60Hz 500W
- 6) 入力電圧の許容範囲  
Voltage fluctuation: +10%、-10%
- 7) 過渡電圧区分  
Overvoltage Category II according to IEC60664-1
- 8) 汚染度合い  
Pollution Degree 2 according to IEC60664-1
- 9) 装置重量  
Equipment Weight: 32.5kg
- 10) 騒音値  
Acoustic Noise: 76dB(A) at no load
- 11) 欧州適合指令  
Low Voltage Directive, 2006/95/EC  
EMC Directive 2004/108/EC



## 3 お使いになる前に

### 3-1) 商品の確認

輸送中の破損及び油漏れ等がないかお確かめ下さい。  
標準付属品をご確認下さい。

付属品 ..... 各 1 ケ

ダストトレイ, 専用ブラシ, 電源コード, 電源プラグ変換アダプター

### 3-2) 電源の確認



**警告**

電源は AC100V(50/60Hz)単相です。 使用時は必ずアースを取って下さい。

### 3-3) 処理可能なメディア及び最大枚数

DLT,LTO,CCT,QIC,VHS などのテープ類(厚さ 30mm 以下).....	1 ケ
FD,CD,DVD,BD ディスク類など .....	最大 5 枚
キャッシュカード,ICカードなど .....	最大 10 枚



**危険**

上記以外の物は絶対に処理しないで下さい。又、上記の物を組み合わせての処理は絶対におやめ下さい。

### 3-4) 連続運転及び低温時の注意について

## 過熱防止機能について

ポンプの加熱を防止させる為 破壊処理数が「**3個/1分**」のペースで**200回**行った場合  
スタートスイッチのランプとストップスイッチ(温度異常)のランプが交互に点滅して自動  
停止します。

※自動停止した場合”スタートスイッチ”を押しても動作しません。

対処方法: 電源を切らずに 1 時間程作業を休止してください。

復帰方法: 電源を切り再度電源を入れ直してください。



**注意**

加熱防止機能が働いて 1 時間以内に電源を切って復帰した場合 また作業できますが  
連続で多数個破壊する場合には周囲の温度にもよりますが最大300個までとして下さい。

温度異常ランプが点灯した場合は、本体の電源を切らずに、冷却用ファンを廻したまま、1 時間  
程作業を休止して下さい。温度異常ランプが点灯した場合には電源を切らずに、2 時間程作業を  
休止して下さい。その後一旦電源を切り、リセットしてから再度電源を入れ、運転を再開して下さい。

低温(10℃以下)の時にはポンプが正常に働かない事があります。この場合にはスタートスイ  
ッチを押し、10秒位で非常ボタン(上の赤いボタン)を押す。この操作を10回ほど繰り返して暖気  
運転をして下さい。

## 4 運転準備、及び 運転方法



### 警告

メディアの種類によって挿入方法や挿入方向が違います。  
メディアの種類や特徴を理解し本取説に従って作業を行ってください。



### 注意

本機は、過電流保護の為サーキットプロテクター(CP)を採用しています。本機裏面の CP が「ON」側になっている事を確認してください。「OFF」状態では、電源が入りません。

#### ■原点復帰(カッター刃を戻す動作) 原点復帰中はスタートスイッチのランプが点滅します。

本機動作中に**ストップスイッチを押した。** **可動式カバー開けた。** 以上の場合カッター刃が出た状態です。この様な場合 スタートスイッチを押して原点復帰を行ってください。

本機動作中に**電源スイッチを切った。** **電源コードが抜けた。** **停電した。** 以上の場合カッター刃が出た状態です。この様な場合 スタートスイッチを押して1サイクル動作させて下さい。

(一度電源が切れると原点復帰動作はしません)

#### ■冷却ファン

冷却ファンは、ホコリやゴミ等を極力吸い込まない様に1サイクル運転中と作業終了後何も作業しない場合約10分間油圧ユニットを冷却しその後停止します。  
連続で作業している場合は、冷却ファンは、回転状態です。

温度異常ランプが点灯した場合は、運転に関係なく冷却ファンは、回転状態です。  
一度温度異常ランプが点灯すると温度が下がって消灯した場合でも回転状態です。

※ キースイッチを OFF にすると冷却ファンは停止します。

作業終了後冷却ファンが回転していても電源スイッチを切っても問題ありません

温度異常ランプが点灯した状態で電源スイッチを切っても問題ありません

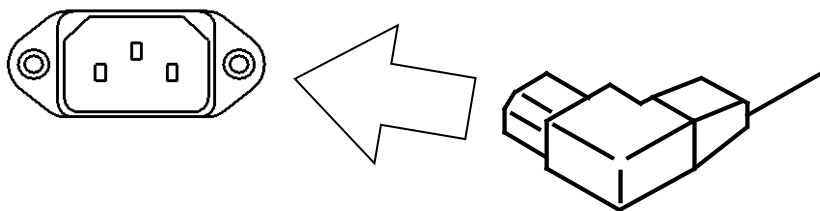
この場合復帰に時間が掛かります。

#### ■フィルター

本機側面のフィルターにホコリ等が付着してきたら掃除機で吸う又は、フィルターを取り外してエアで吹き飛ばしてください。

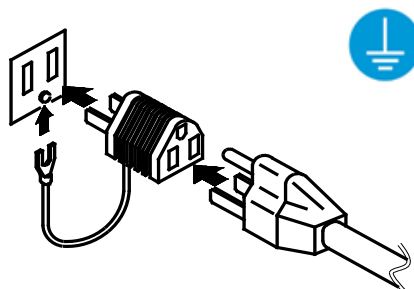
### 4-1) 運転準備、方法

- ① 付属の電源コードを本体背面のインレットに差し込み後、電源プラグを AC100V コンセントに差し込んで下さい。

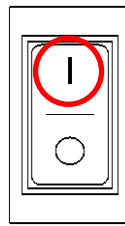


電源は AC100V です。

付属の専用コードをご使用ください。必ずアースを接続してください。



- ② ダストトレイを5頁 各部名称 にある図のように、本体底面に貼付けます。
- ③ ダストトレイを投入口下部の所定の位置に、装着して下さい。



- ④ サーキットプロテクター(CP)を ON にして下さい。
- ⑤ 電源スイッチを ON にして下さい。

電源スイッチを入れるとスタートスイッチのランプ(緑色)が 5 回点滅し準備完了となります。  
点滅前にスタートスイッチを押しても動作しません。

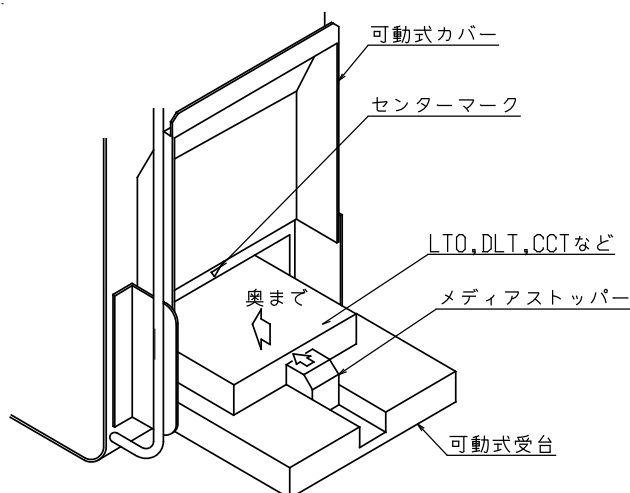
- ⑥ 可動式受台をおろして、処理したいメディアの中心(テープリールの中心、円盤状のメディアはその中心)と破壊部の中心マークを合わせて、奥いっぱい挿入して下さい。

**⚠ 危険** 手を挿入口に絶対入れないで下さい。どうしても手を入れる際には、コンセントを抜き皮手袋を着用して下さい。また、作業時にはメディアの切断により鋭利な部分が発生したり、鋭利な破片が出る場合がありますので、皮手袋を着用して下さい。

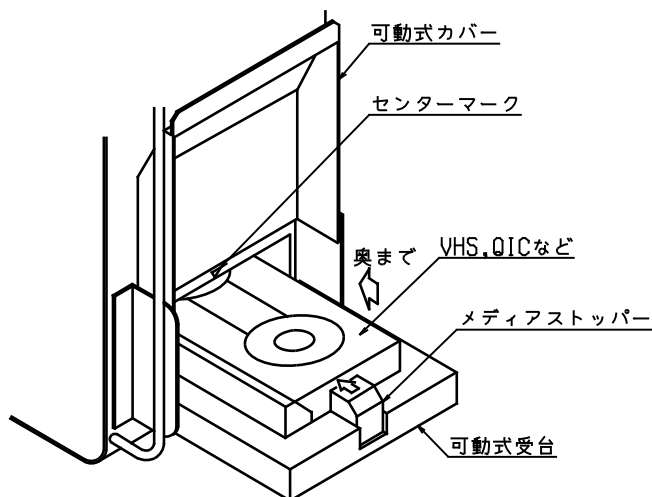
- ⑦ メディアストッパーをメディアに押し当てて下さい。

#### 4-2)メディアのセット方法

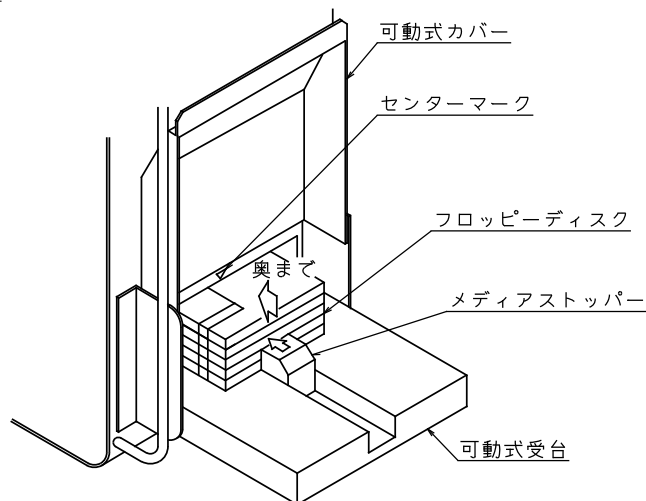
- LTO,DLT,CCT 等の場合 (厚さ 30mm 以下 1ヶ)



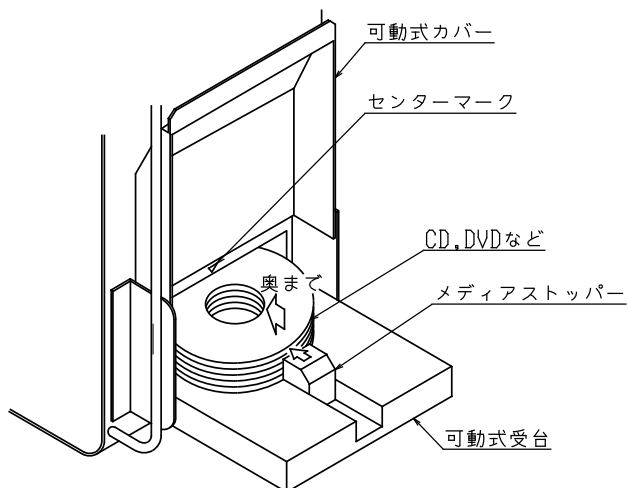
● VHS,QIC 等の場合 (厚さ 30mm 以下 1 枚)



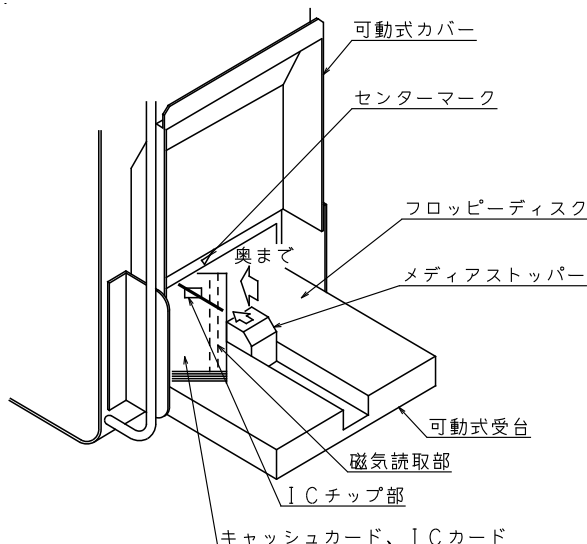
● FD の場合 (最大 5 枚まで)



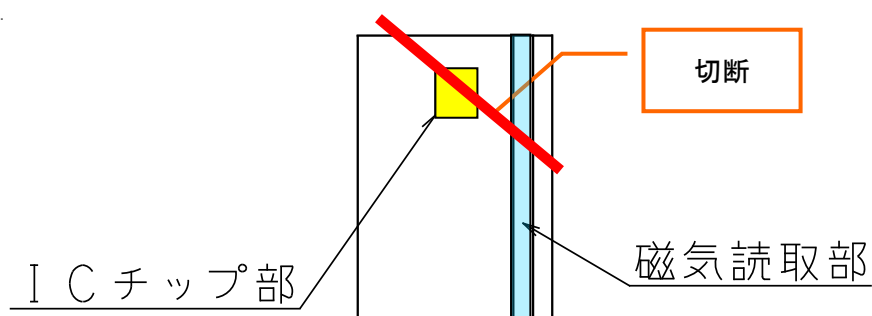
● CD, DVD, BD の場合 (最大 5 枚まで)



● キャッシュカード、IC カードの場合 (最大 10 枚まで)



※ IC チップ部 及び磁気読取部が共に切断されるようにセットしてください。



**警告** 破壊部には体の一部分(手や指など)や、指定以外の物は絶対に入れないで下さい。

**破壊処理開始**

※メディアの種類 , 挿入方向 を今一度確認してください。

⑧ 可動式カバーを降ろして、スタートスイッチを押します。

作動時間は 10 秒以内です。(動作中はスタートスイッチ部のランプが点灯します。)

**注意** 起動中に電源スイッチを切ってしまった場合、又は電源コードを抜いてしまった場合、動作は途中で停止します。

(切断刃が出た状態で停止しますのでメディアが取り出せない場合があります。)

その場合は、再度電源スイッチを入れ、スタートスイッチを押して動作させて下さい。

※CP が OFF になった時も同様です。



**注意**

カバーをしめないと起動しません。又、スタートスイッチのランプ点灯中に扉をあげると、安全の為破壊途中で切断刃は止まります。

- ⑨ 作業完了後、カバーを上げて、処理されたメディアを取り出して下さい。
- ⑩ ゴミ(ケースの破片など)が破壊部内にありましたら付属の**ブラシ**で**掃除**して下さい。
- ⑪ 作業を途中で停止する場合には、ストップスイッチを押して下さい。



**警告**

作業が終了しましたら安全の為、電源プラグを抜いて下さい。

収納する場合は可動式カバーを上げて、可動式受台にあるメディアストッパーを奥まで移動後、可動式受台を 5 頁 各部名称の図の様に収納状態にして下さい。

## 5保証

本製品の保証範囲は、日本国内で購入され、且つ日本国内で使用される場合に限りです。

### 5-1)保証期間

ご購入より3年間 又は 積算カウンター 2万回以内どちらか早い方

※ 積算カウンター5万回毎に整備点検の為販売先へご依頼する事をお勧めします。

※ 尚、カウンターの表示は、内蔵のバックアップ電池で表示されています。電池寿命は約6年です。5年を目安に電池交換の依頼をして下さい。(電池交換は有料です。)

### 5-2)保証事項

通常のご使用で生じた故障は、その原因が当社の責任範囲に起因する場合、無償修理または無償交換致します。

### 5-3)保証適応除外事項

製品の誤った使用方法、誤った選定、誤ったシステムの下によるご使用で生じた故障、事故、及びそれに伴う他の損害が発生した場合。

- ・当社に相談・了解なく変更や、改造を施された場合。
- ・製品仕様を逸脱する過酷なご使用による、消耗部品の磨耗や損傷による場合。
- ・装置や設備等に組み込まれて、当社に起因しない原因により故障した場合。
- ・自然災害による場合。
- ・火災、水没、落下等の事故により損害を受けた場合。
- ・製造設備等での事故に伴う当社製品以外の他の損害について。

## 6 故障診断表

状態	原因	対策	
本機の電源が入らない	電源の電流が流れていない	AC100V 一次電源の確認	
	サーキットプロテクターがトリップしている。(OFF 状態)	サーキットプロテクターを復帰させる。(ON 状態にする。)	
	電源スイッチの故障	電源スイッチの交換	◎
	可動式カバー内の安全スイッチの故障	安全スイッチの交換	◎
起動しない	スタートスイッチの故障	スタートスイッチの交換	◎
	可動式カバーが完全に降りていない。	可動式カバーを降ろす。	
カッター刃が出た状態	動作中にストップスイッチを押した。 動作中に可動式カバーを開けた。	スタートスイッチを押して 原点復帰を行う。	
	動作中に電源スイッチが切れた。 動作中にサーキットプロテクターがトリップした。動作中に停電した。	スタートスイッチを押して 1 サイクル動作させる。	
温度異常ランプの点灯	油圧ポンプの過熱	ランプが消える迄運転を休止する。	
温度異常ランプの点滅	動作異常	修理又は交換	◎
スタートスイッチのランプと温度異常ランプが交互に1秒間隔で点滅	3個/1分のペースで連続200回動作した為 加熱防止機能が働いた。	電源を切らずに運転を休止させ冷却1時間以上 復帰するには、電源を入れ直す。	
動いているが破壊しない	圧力不足	修理又は交換	◎
	周辺温度が低温(10℃以下)	暖気運転を行って下さい。 3-4)を参照	
異音がする	油圧機器の故障	修理又は交換	◎
スピードが遅い	オイル温度の上昇	冷却する(30分以上休止する)	
	周辺温度が低温(10℃以下)	暖気運転を行って下さい。 3-4)を参照	
	油圧機器の故障	修理又は交換	◎
漏電	コードの損傷	交換	◎
	電気部品の絶縁不良	不良部品の交換修理	◎
油漏れ	油圧機器の故障	修理又は交換	◎
カウンターが表示しない	バックアップ電池の寿命	電池交換	◎

◎ 印につきましては、基本的に工場への返却修理となりますので、販売先へお問い合わせ下さい。  
カウンターバックアップ電池(リチウム電池)の交換、回収は返却修理の際に当社で行います。







<http://www.nittoh.co.jp>

■お問い合わせは

MB-25Ⅲ 取扱説明書

2018年09月25日 初版 No.NMB025-001

Rev.A

**NITTOHZOHKI**  
*Support Your Business*

日東造機株式会社 <http://www.nittoh.co.jp/>

---

NITTOH ZOHKI Co., Ltd

本社 〒297-0029 千葉県茂原市高師 585

☎(0475)26-5361, 5362 FAX(0475)27-4660