

# HORUKAMU

## HK-1V

### 取扱説明書

#### ご注意

本書の内容は、機器改善のため予告なしに変更することがあります。

このたびは、HORUKAMUをお買い上げ頂き、誠にありがとうございます。この取扱説明書は本機の取扱方法・注意事項や故障などについて説明しております。初めてお使い頂く方はもちろんのこと、すでにご使用になられた経験をお持ちの方でも、この取扱説明書をよくお読みになり、内容を十分理解された上で、この取扱説明書を常に手元に置いて本機をご使用下さい。なお、ご不明の点については弊社までお問い合わせ下さい。

# INDEX

|                      |        |
|----------------------|--------|
| 1 安全にお使いいただくために..... | - 1 -  |
| 2 各部名称.....          | - 3 -  |
| 3 お使いになる前に.....      | - 3 -  |
| ・ 3-1)商品の確認.....     | - 3 -  |
| 4 準備、作業.....         | - 4 -  |
| ・ 4-1)準備.....        | - 4 -  |
| ・ 4-2)作業.....        | - 5 -  |
| 5 メンテナンス.....        | - 9 -  |
| カッターL,R 交換方法.....    | - 9 -  |
| 6 保証.....            | - 10 - |
| 6-1)保証期間.....        | - 10 - |
| 6-2)保証事項.....        | - 10 - |
| 6-3)保証適応除外事項.....    | - 10 - |

# 1安全にお使いいただくために

## 機器の概要

この製品はコンピューターの CPU を分解し金属と基板を分離を行う装置です。この製品を正しくお使いいただく為、また、あなたや他の人々への危害、財産への損害を未然に防止するために、この取扱説明書では 3 種類の絵表示を使用しています。その表示と意味は次の様になっています。内容をよく理解してから本文をお読みください。



この表示を無視して誤った取り扱いをすると、使用者が死亡または重傷を負う可能性が差し迫って生じる事が想定される内容を示しています。



この表示を無視して誤った取り扱いをすると、使用者が死亡または重傷を負う可能性が想定される内容を示しています。



この表示を無視して誤った取り扱いをすると、使用者が傷害を負う可能性、または物的損害のみが想定される内容を示しています。

### 図記号の意味



絶対禁止



分解禁止



接触禁止



指示に従う

## 使用時の注意

### 警告

- 作業環境を整えて下さい。

本製品を使用する作業の周囲に、使用者が傷害及び危害を受ける可能性のある物  
(高温、火気、可動物体、鋭利な物、腐食物体等)は、取り除いて下さい。



- 2枚のカッターがスライド動作します。絶対に手を入れないでください。



- 本機の改造、分解、ご自分での修理は絶対にしないでください。



- 指定以外の物は、絶対入れないでください。

機器が破損する場合があります。



- 使用するホルダーは CPU の種類で違います。

使い方を誤ると機器が破損する場合があります。



- 万一変な音がする、その他 動作が異常な場合、使用を中止してください。

そのまま使用すると故障の原因になります。



### 注意

- ぐらついた台の上や傾いた所等、不安定な場所に設置しないでください。

落下してけがや故障の原因になります。

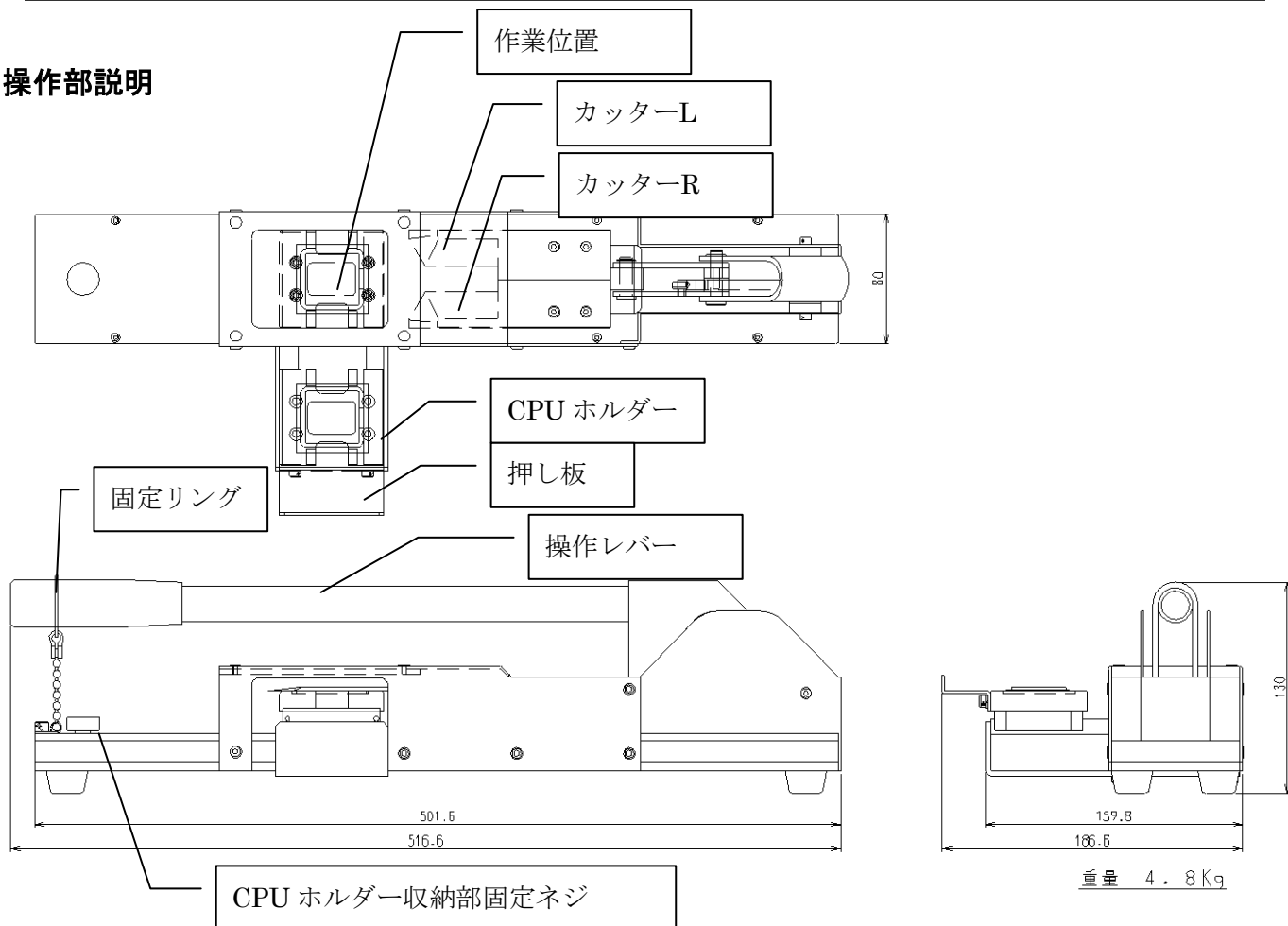


- **分離した CPU の取扱いの際、または分離部内のゴミを掃除するなどの際には、鋭利な突起物等により、けがをする恐れがありますので、手袋を着用してください。**



## 2各部名称

### 操作部説明



## 3お使いになる前に

### ・3-1) 商品の確認

輸送中の破損等がないかお確かめください。  
標準付属品をご確認ください。

付属品 \_\_\_\_\_ 各1ヶ

CPUホルダー(A)、CPUホルダー(B)、CPUホルダー(C)、CPUホルダー(D)、CPUホルダー(E)  
CPUホルダー(F)、CPUホルダー(G)、CPUホルダー(H)、六角レンチ、専用ブラシ

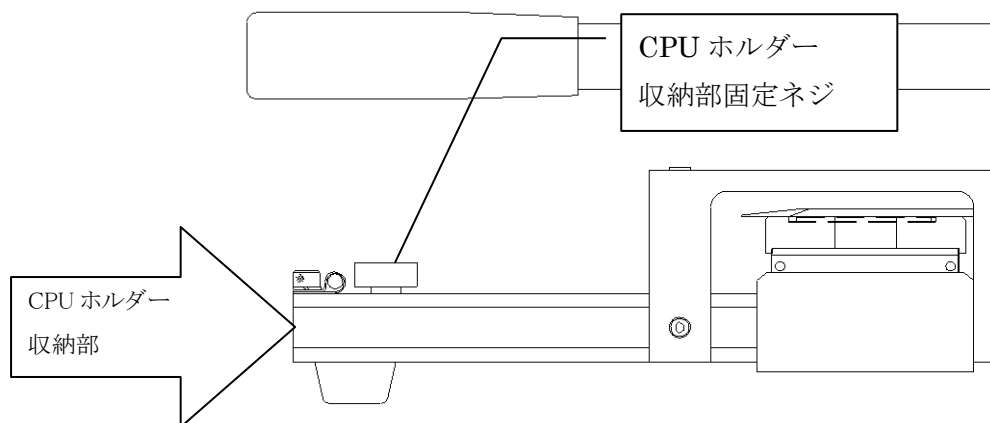
**⚠ 危険** CPUホルダーに合ったCPU以外の物は絶対に処理しないでください。

**⚠ 警告** カッターやCPU分離位置、CPUホルダーのスライド部等に手や指を入れないでください。

## 4準備、作業

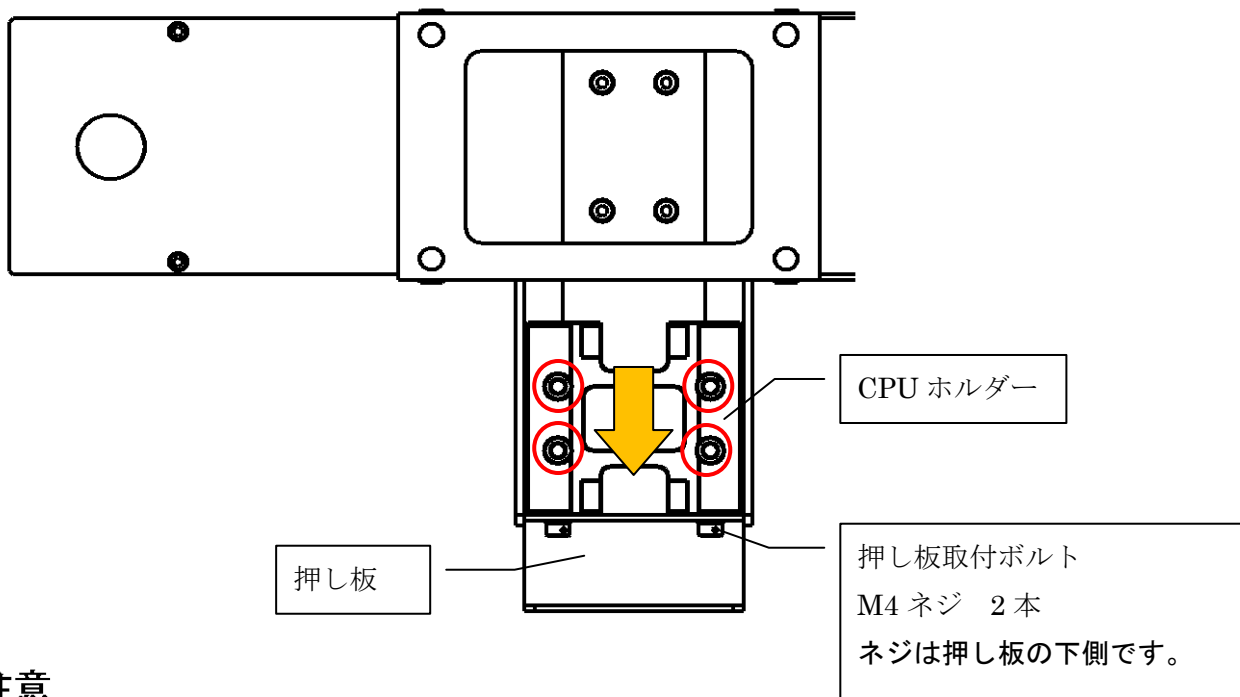
### ・4-1)準備

- CPUの種類によってCPUホルダーが違います。
- CPUホルダーを確認してください。
- 作業するCPUのCPUホルダーを取り付けてください。
- CPUホルダーはCPUホルダー収納部に入ってます。  
収納部固定ネジを緩めて取出してください。
- 固定リングを外してください。



#### 交換手順:

1. CPUホルダーを手前側にスライドさせます。
2. 押し板を外します。付属の六角レンチでM4ネジ2本を外します。(押し板の下側)
3. CPUホルダーを固定している4本のM4ネジを付属の六角レンチで緩めて外します。
4. 切りかきを上下方向に合わせてCPUホルダーを取り付けます。
5. M4のネジ4か所を付属の六角レンチで締め付けます。
6. 押し板を取り付けます。



**注意** 水平で安定した作業台等の上で作業してください。

**注意** 傾いた状態だと操作レバーのストッパーが解除できない事があります。

## ・4-2)作業

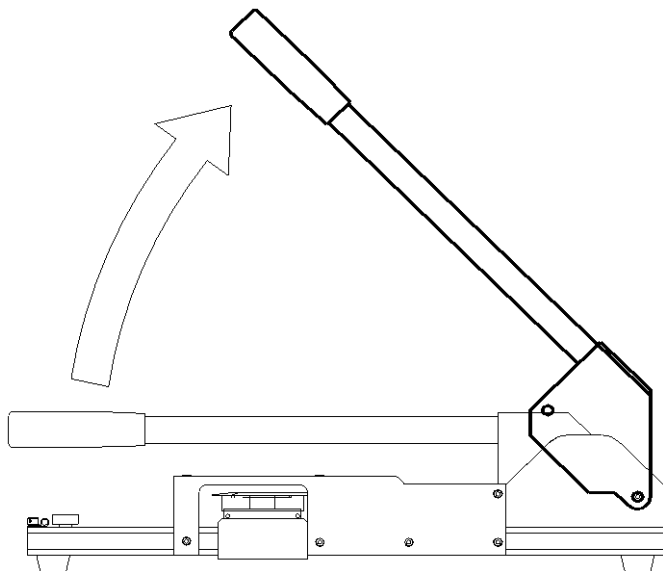
1: 操作レバーを上側に上げてください。

操作レバーが上限でロックします。(カッターL,R が右側に移動します。)

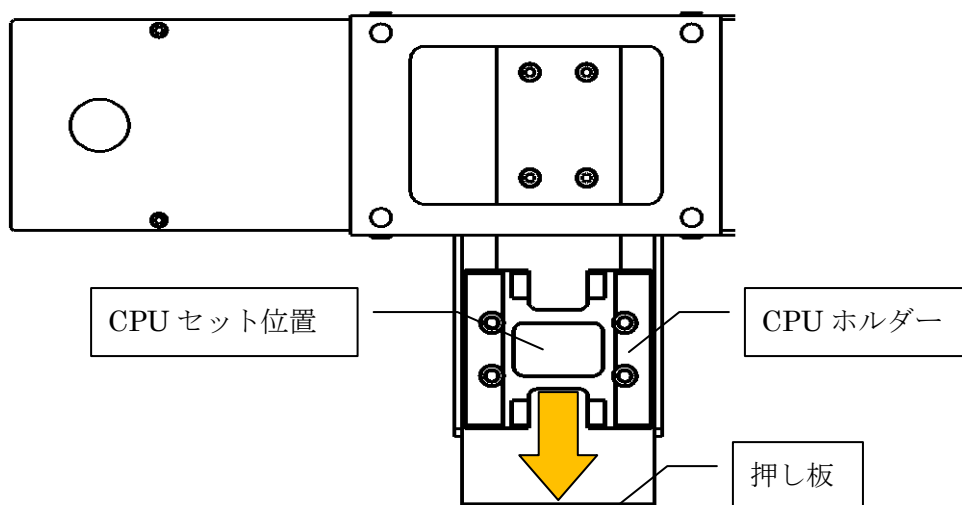


**警告**

カッターや CPU 分離位置、CPU ホルダーのスライド部等に手や指を入れないでください。



2: CPU ホルダーの押し板を掴んで CPU ホルダーを手前に引き出します。



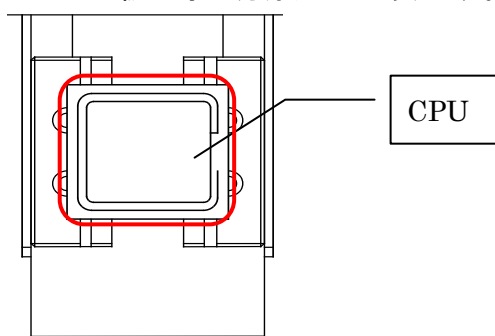
3: CPU を CPU ホルダーにセットします。



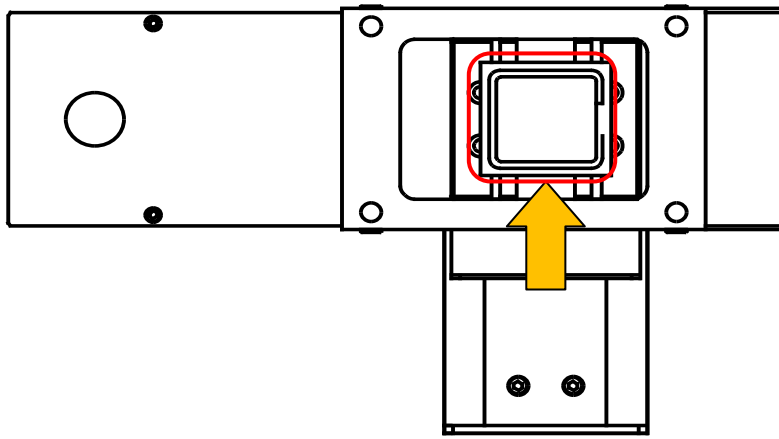
**注意**

CPU ホルダーにゴミ異物が無いこと

基板の厚み分彫込んであります。基板の上面がホルダーの上面と面一になります。

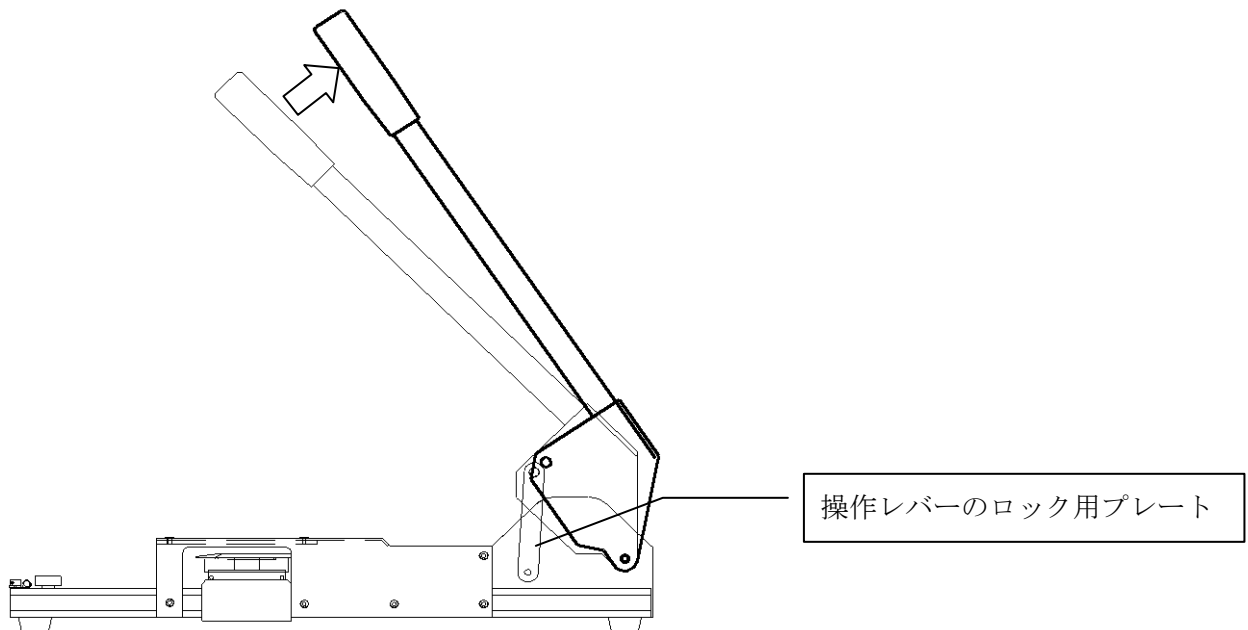


4: 押し板を押して CPU ホルダーを剥離位置へスライドさせます。この際 CPU が彫り込みから浮かないようにしてください。 剥離位置セット完了



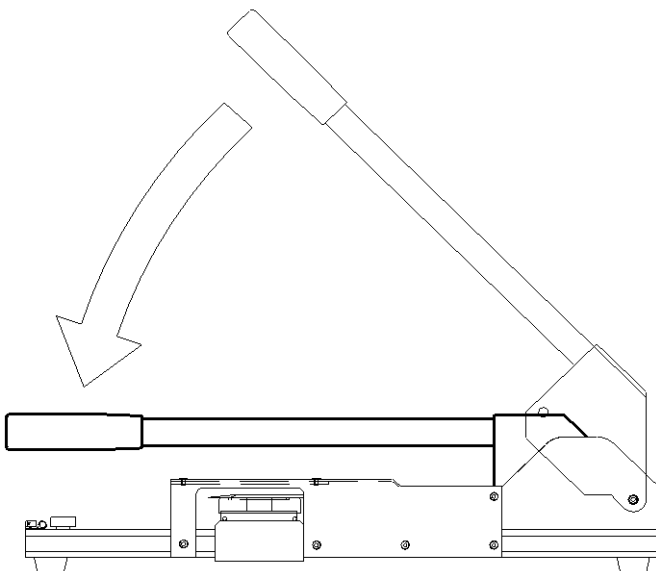
5: 剥離作業を開始します。

- 操作レバーが上限でロックされています。
- 操作レバーを少し上げるとロックが解除されます。



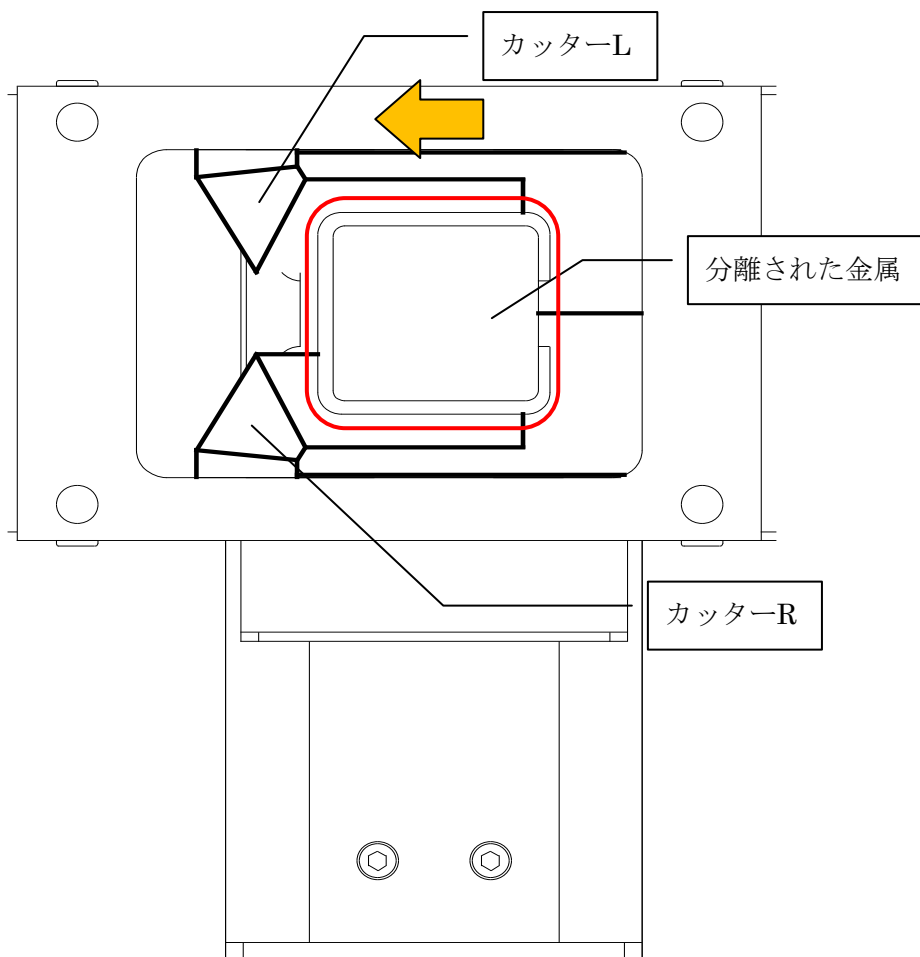
6: 操作レバーを下げます。

**警告** カッターや CPU 分離位置、CPU ホルダーのスライド部等に手や指を入れないでください。





7: 操作レバーを下げるとカッターL、RがCPUの位置へ移動し金属と基板を剥離、分離します。



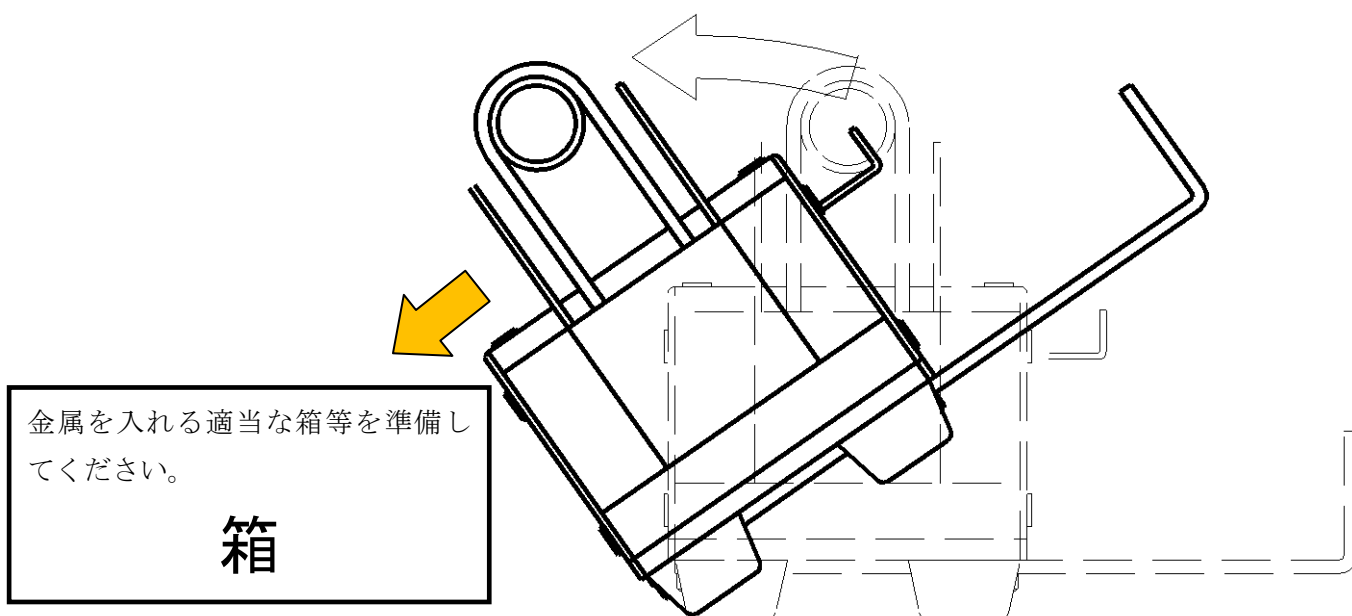
**注意**

カッターL、Rの上に分離した金属が乗った状態で絶対に操作レバーを上昇させないでください。  
分離した金属がカッターL、Rと一緒に移動し取れなくなる事があります。

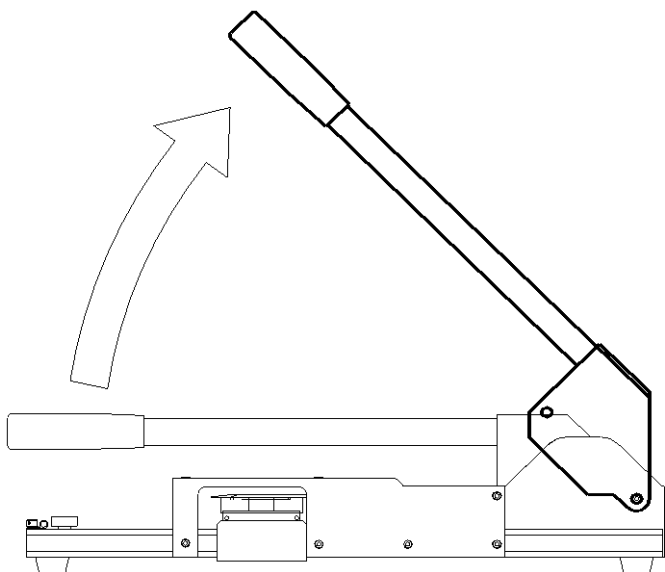
8: 分離した金属を排出します。

操作レバーを握ったまま本体を図のように傾けてください。

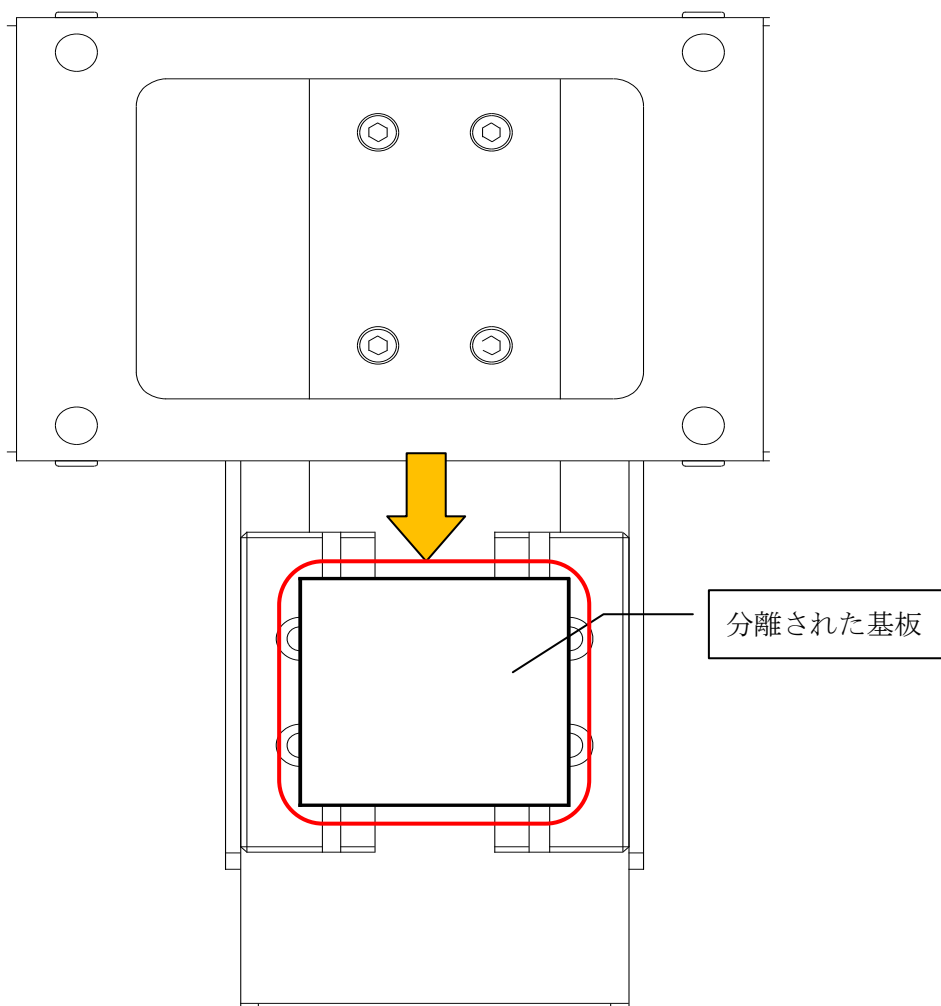
分離した金属がすべり落ちます。



- 9: 操作レバーを上げて上限でロックさせます。  
カッターL,R が戻ります。



- 10: 押し板を掴んで CPU ホルダーを矢印方向に引き出して分離した CPU の基板を取り出します。

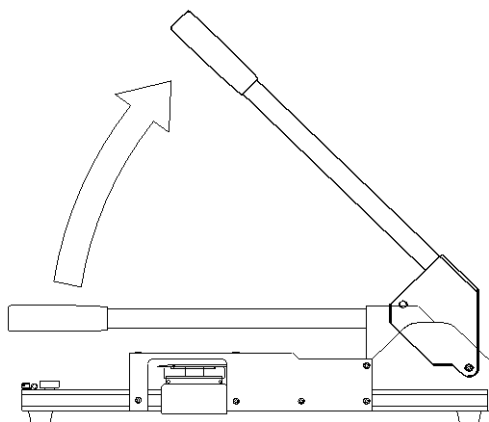


- 取り出したら CPU ホルダーの上及びカッターのスライド箇所にごみや異物がありましたら取り除いてください。(専用ブラシを使って掃除してください。)
- 作業が終わりましたら操作レバーを固定リングで固定してください。
- 持ち運びの時は操作レバーを固定リングで固定して、操作レバーをお持ちください。

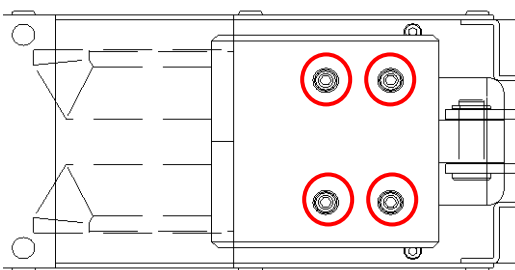
## カッターL,R 交換方法

交換手順:

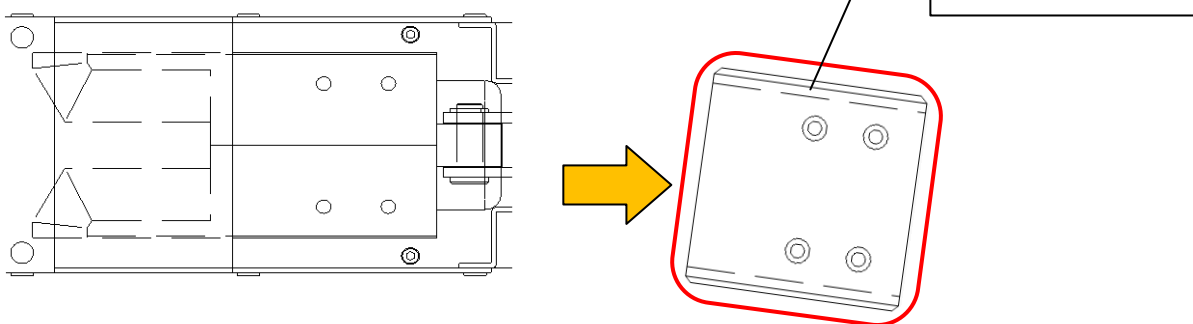
1. 操作レバーを上げて上限でロックさせます。カッターL,R が戻ります。



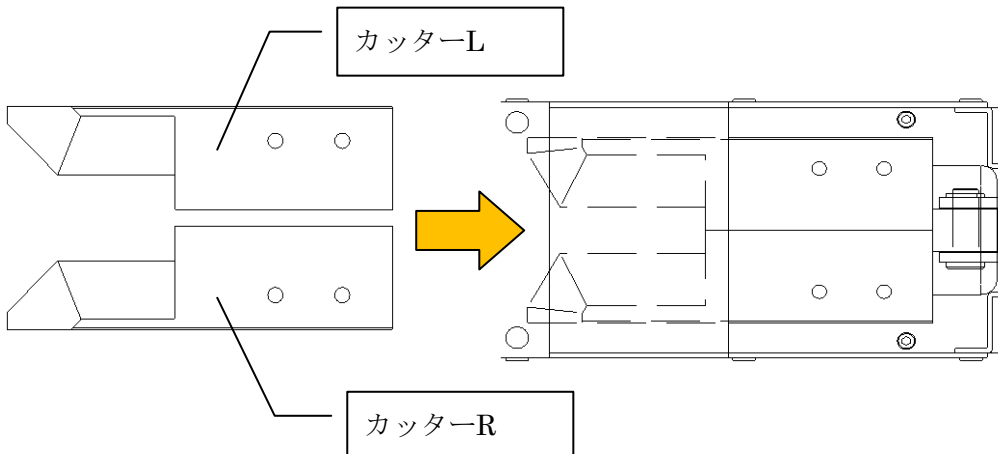
2. 付属の六角レンチで M4 のネジ 4 本外します。



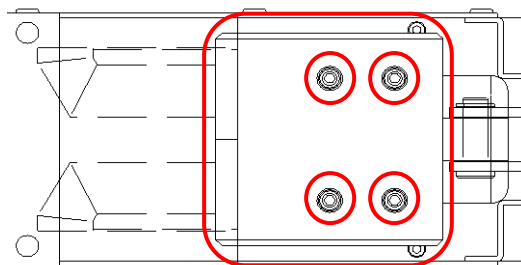
3. カッター押え板を外します。



4. カッターL,R を外して新しいカッターL,R を定位置にセットします。



5. カッター押え板を取り付けます。



6. 外した M4 ネジ 4 本を付属の六角レンチで締め付け確実に固定します。

**注意** ネジは、確実に締め付けてください。カッターL、R、カッター押え板にガタの無い事を確認してください。

**警告** カッターL、R の取扱いに気をつけてください。刃の部分は手で持たないでください。

## 6保証

本製品の保証範囲は、日本国内で購入され、且つ日本国内で使用される場合に限りです。

### 6-1)保証期間

---

ご購入より1年間

### 6-2)保証事項

---

通常のご使用で生じた故障は、その原因が当社の責任範囲に起因する場合、無償修理または無償交換致します。

### 6-3)保証適応除外事項

---

製品の誤った使用方法、誤った選定、誤ったシステムの下によるご使用で生じた故障、事故、及びそれに伴う他の損害が発生した場合。

- ・当社に相談・了解なく変更や、改造を施された場合。
- ・製品仕様を逸脱する過酷なご使用による、消耗部品の磨耗や損傷による場合。
- ・装置や設備等に組み込まれて、当社に起因しない原因により故障した場合。
- ・自然災害による場合。
- ・火災、水没、落下等の事故により損害を受けた場合。
- ・製造設備等での事故に伴う当社製品以外の他の損害について。







<http://www.nittoh.co.jp>

■お問い合わせは

HORUKAMU 取扱説明書

2017年10月20日 初版 No.HK1V-001

Rev.A



日東造機株式会社は公益財団法人日本盲導犬協会の活動に賛同し、盲導犬の育成等を通して、視覚障がい者の自立と社会参加を推進するため、この商品の売上げの一部を寄付しています。

**NITTOHZOHKI**  
Support Your Business

日東造機株式会社 <http://www.nittoh.co.jp/>

NITTOH ZOHKI Co., Ltd

本社 〒297-0029 千葉県茂原市高師 585