

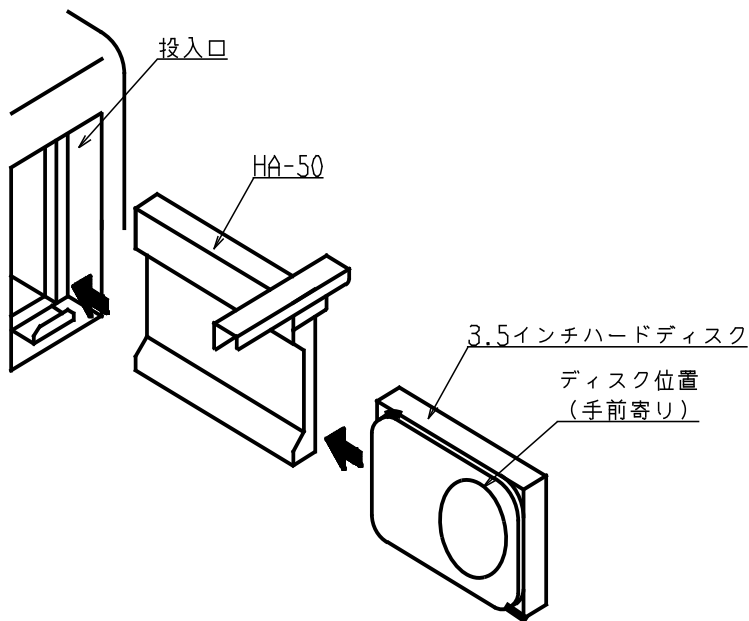
「DB-50Pro 用」V 字折り曲げアダプター HA-50

対象製品 **DB-50Pro**

このたびは、CrushBoxをお買い上げいただき誠にありがとうございます。
本製品をお使いになる前に本紙をよくお読みになり正しくお使いいただきますようお願い致します。

【3.5 インチ HDD V 字折り】

図1



「手順」

- (1) V 字折曲げアダプター予め破壊部奥端まで挿入しておきます。
- (2) V 字折曲げアダプターの上に 3.5 インチ HDD の ディスク側を手前にし、基板を右側にして 右側面に沿わせる様に破壊部奥端まで挿入してください。
- (3) 投入口扉を閉めて「スタートスイッチ」を押して処理を開始してください。



注意

3.5 インチ HDD 以外は、処理できません。



警告

本製品は、DB-50Pro 専用です。他の機種にはご使用になれません。

(DB-30Pro シリーズでは、絶対に使用しないでください。破壊ピンが折れる場合があります。)

(DB-30Pro シリーズでは、V 字に折ることはできません。)

本紙は取扱説明書と一緒に大切に保管してください。

発行日 2015年8月

日東造機株式会社 madp3.5V-1507