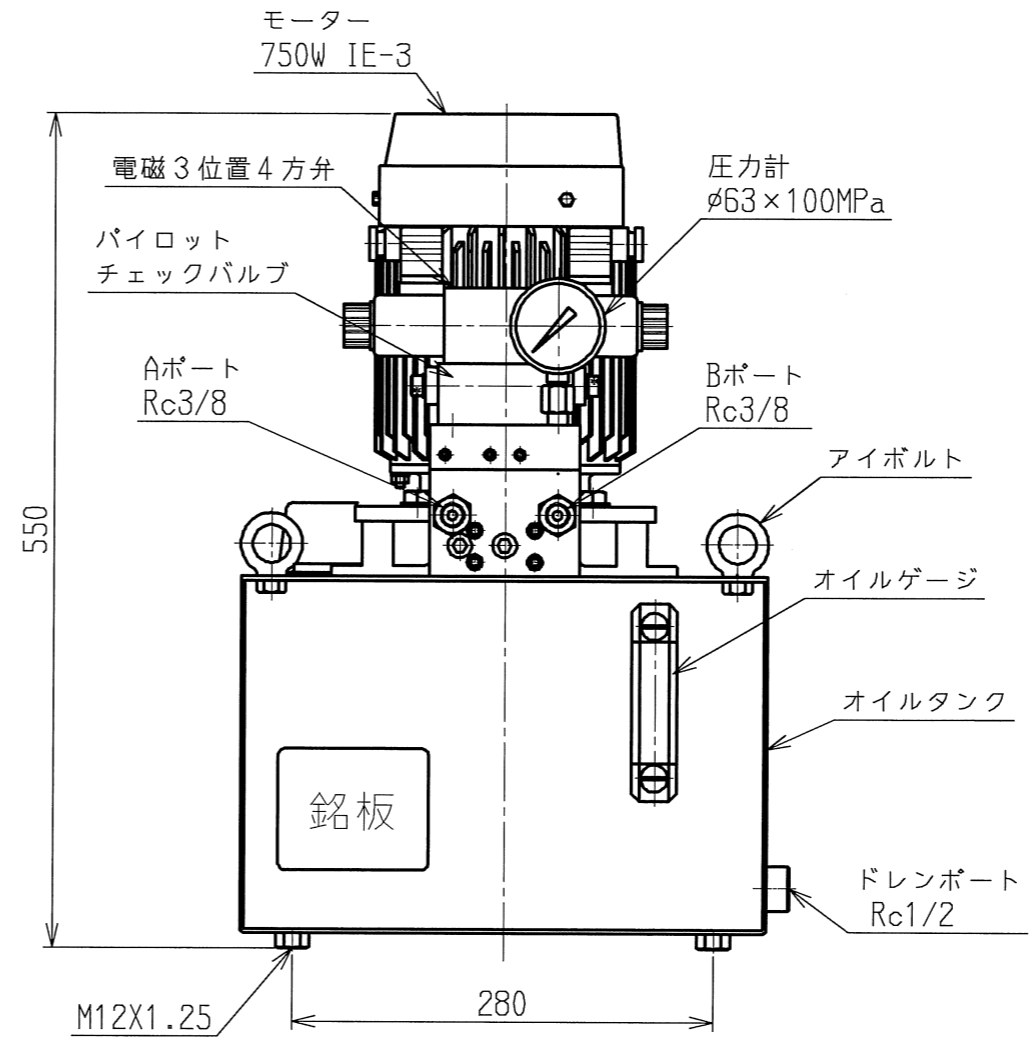
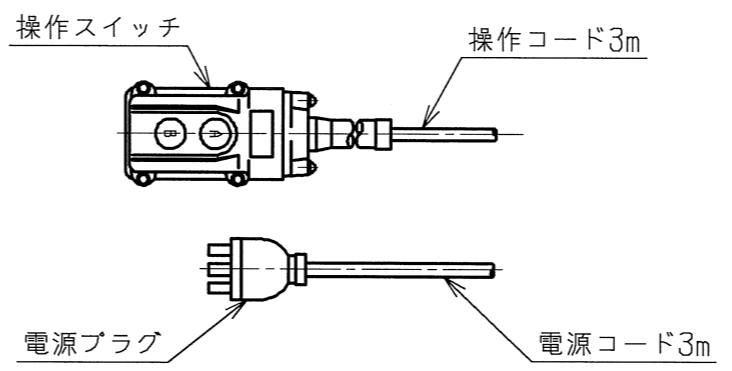
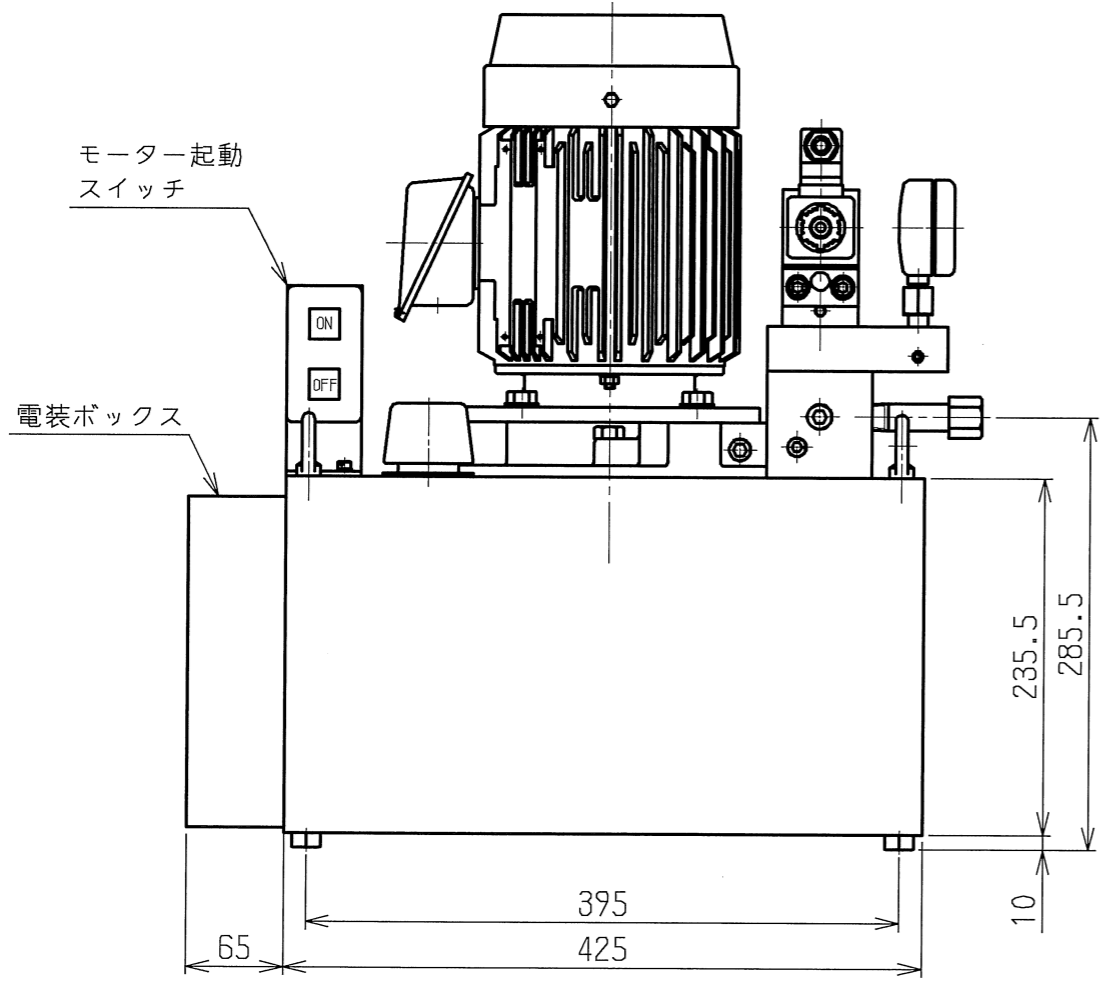
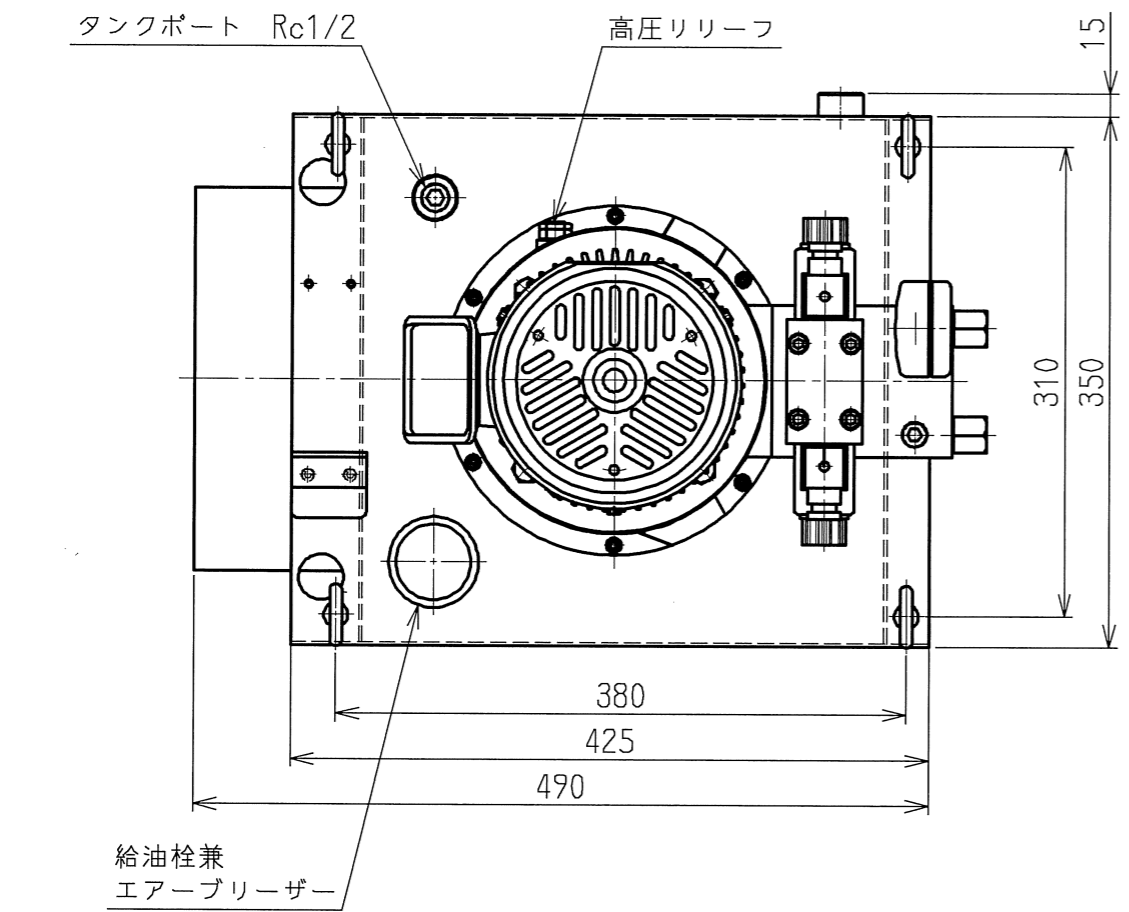


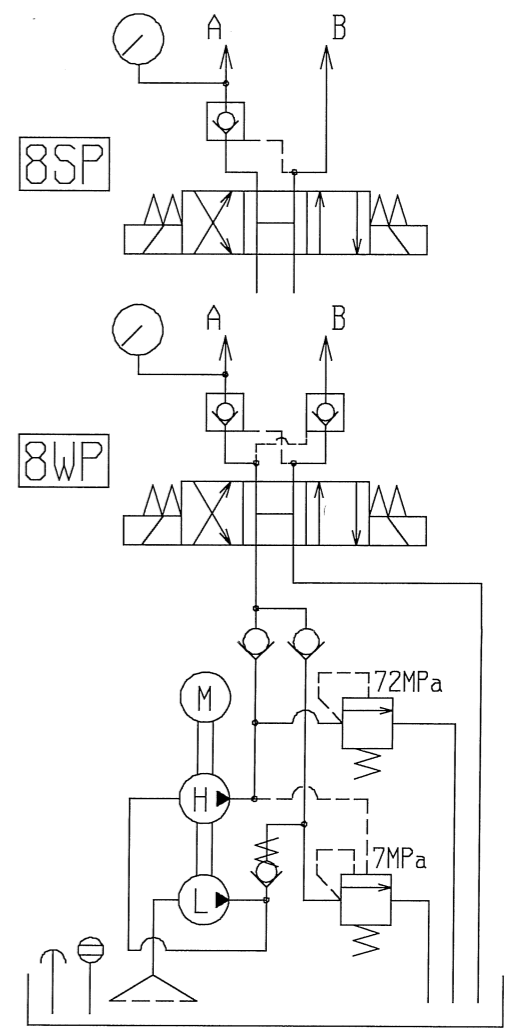
仕上記号	Rmax
▽▽▽▽	0.85
▽▽▽	6.35
▽▽	255
▽	1005

OWNER: KANOU
 PLOT DATE: 2016/06/08
 FILE NAME: Y:/acad/files/yuatsu/123HP/123HP-3A51994.MDL



ポンプ性能表

項目	φ6X3 st=5
モーター	三相 200V 750W
最高圧力	72MPa
高圧吐出量	0.45L/min(50Hz) 0.54L/min(60Hz)
低圧吐出量	4.5L/min(50Hz) 5.4L/min(60Hz)
タンク油量	24 L
有効油量	17 L
重量	73 Kg



油圧回路図

△x		△x	
△x		△x	
△x		△x	
△x		△x	
△x		△x	
記号	日付	変更記事	訂正承認
記号	日付	変更記事	訂正承認
製図	設計	審査	承認
加納	加納		
2016/04/12	2016/04/12		
指示無き箇所	コード	型式	UP-73HG-8WP/8SP
寸法公差	単位	mm	名称
角度公差	尺度	1:5	UP-73HG-8WP/8SP 外觀図
公差は規定せず 称呼値とする。	図番	3A51994	Rev. 1

適用型式