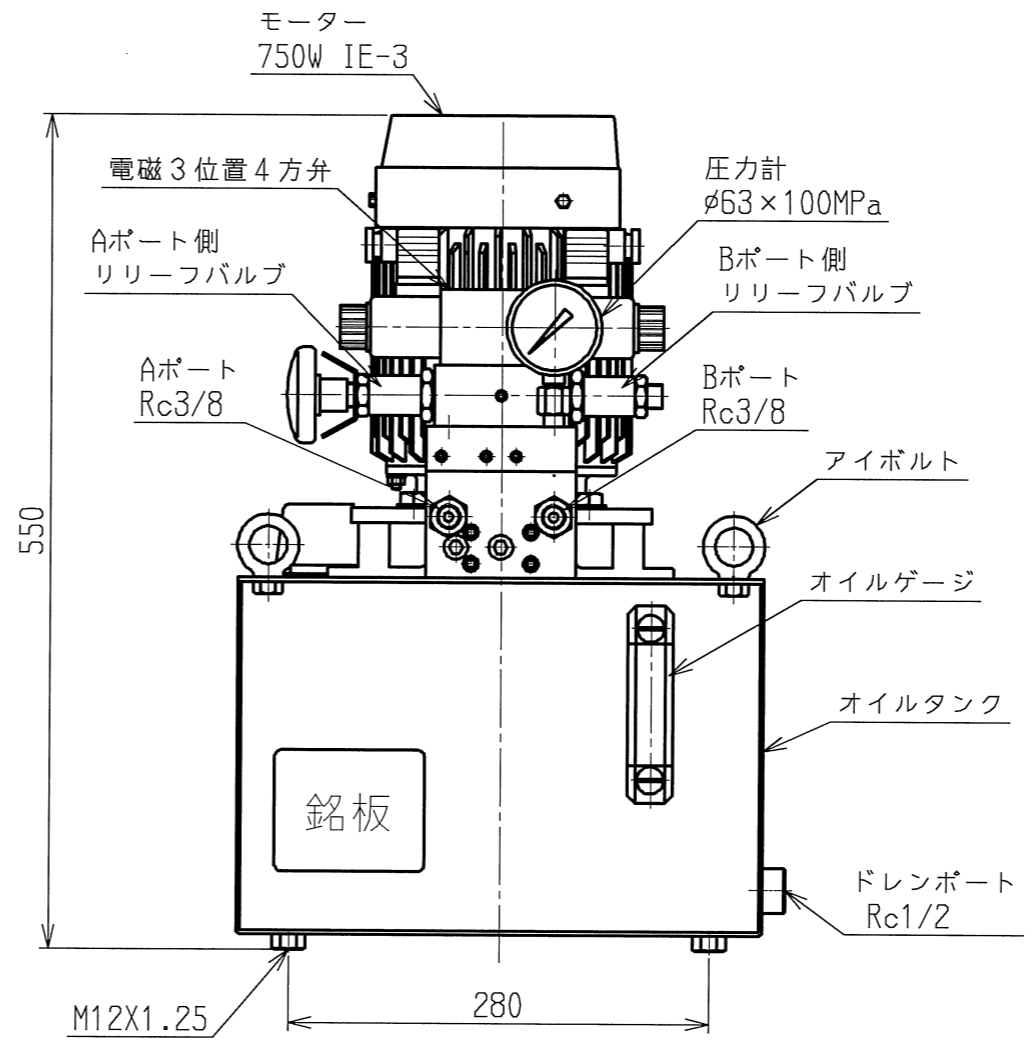
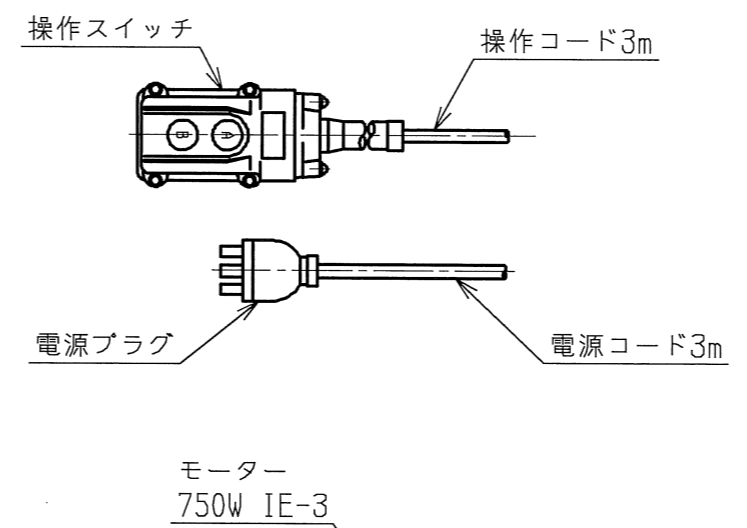
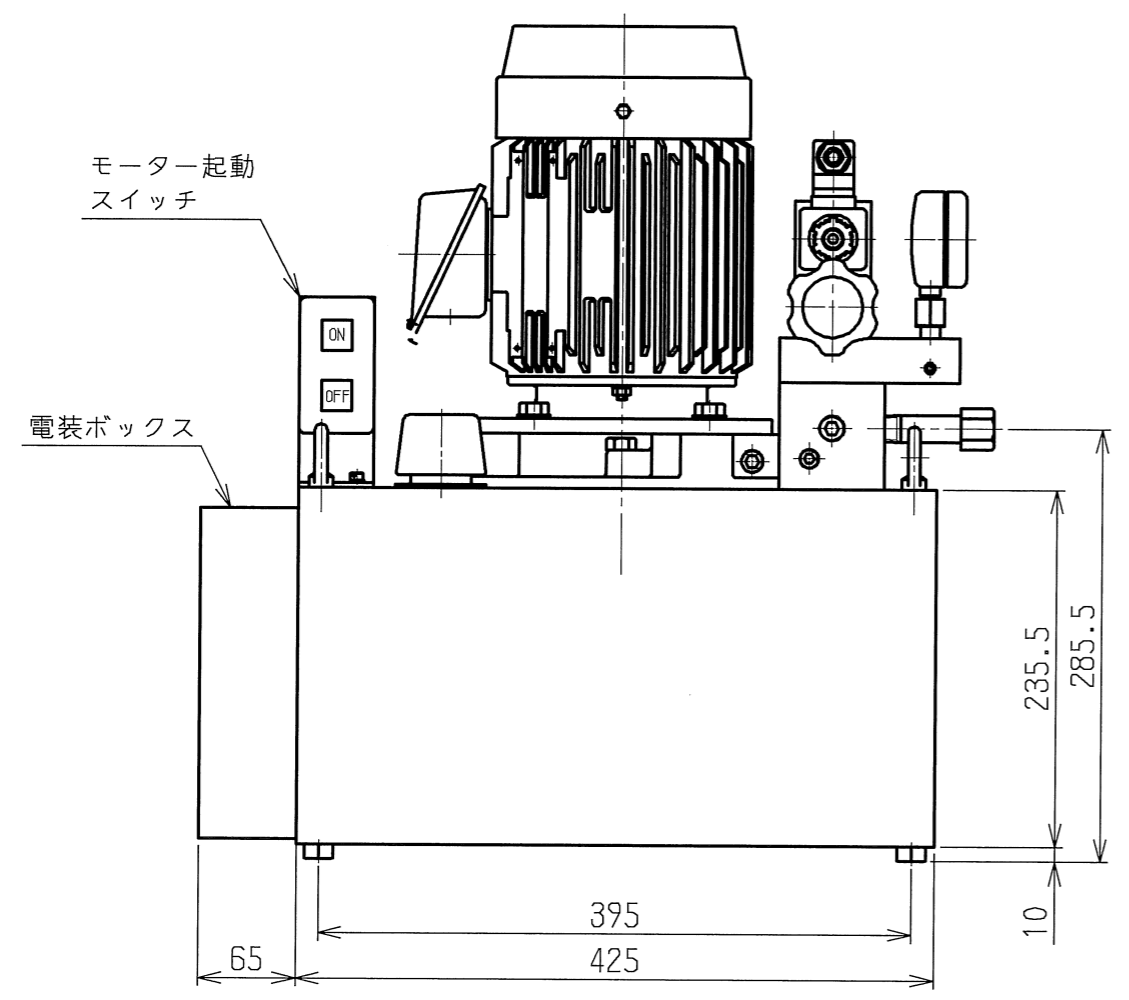
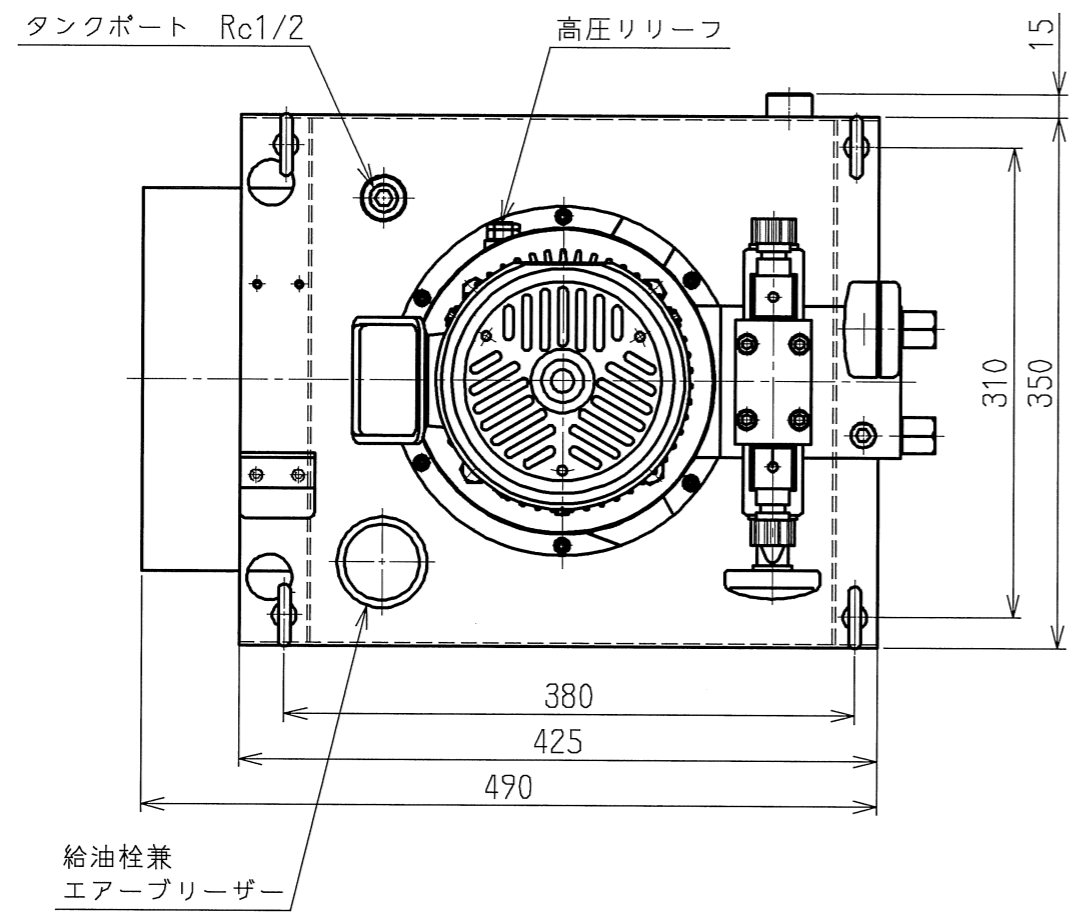


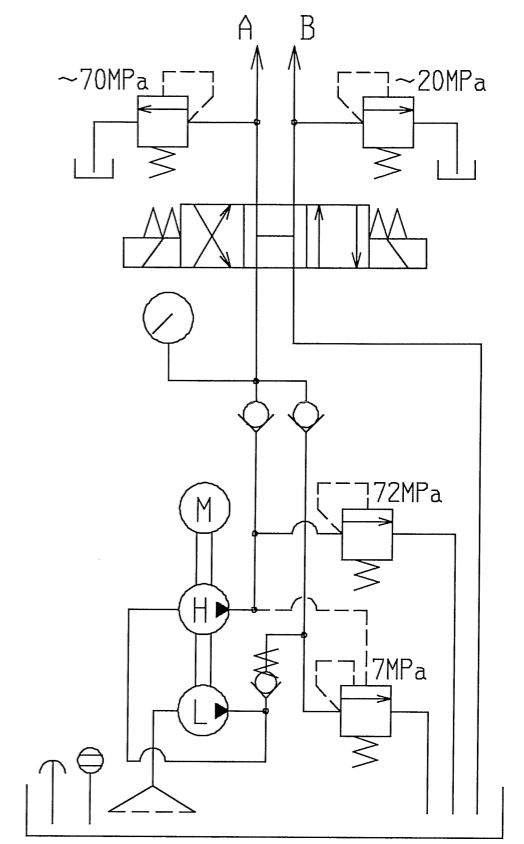
仕上記号	Rmax
▽▽▽▽	0.8S
▽▽▽	6.3S
▽▽	25S
▽	100S

OWNER : KANOU
PLOT DATE : 2016/06/08
FILE NAME : Y:/acad/files/yuatsu/123HP/123HP-3A51993.MDL



ポンプ性能表

項目	φ6X3 st=5
モーター	三相 200V 750W
最高圧力	72MPa
高圧吐出量	0.45L/min(50Hz) 0.54L/min(60Hz)
低圧吐出量	4.5L/min(50Hz) 5.4L/min(60Hz)
タンク油量	24 L
有効油量	17 L
重量	74 Kg



油圧回路図

△10x						△x									
△9x						△x									
△8x						△x									
△7x						△x									
△6x						△x									
記号	日付	変更	記事	訂正	承認	記号	日付	変更	記事	訂正	承認				
製図	設計	審査	承認	指示無き箇所			コード	型式			UP-73HG-8R				
加納	加納			寸法公差	単位	mm	名称	UP-73HG-8R 外觀図				1			
2016/04/11	2016/04/11			角度公差	尺度	1:5	図番	3A51993				Rev. 1			
				公差は規定せず 称呼値とする。											