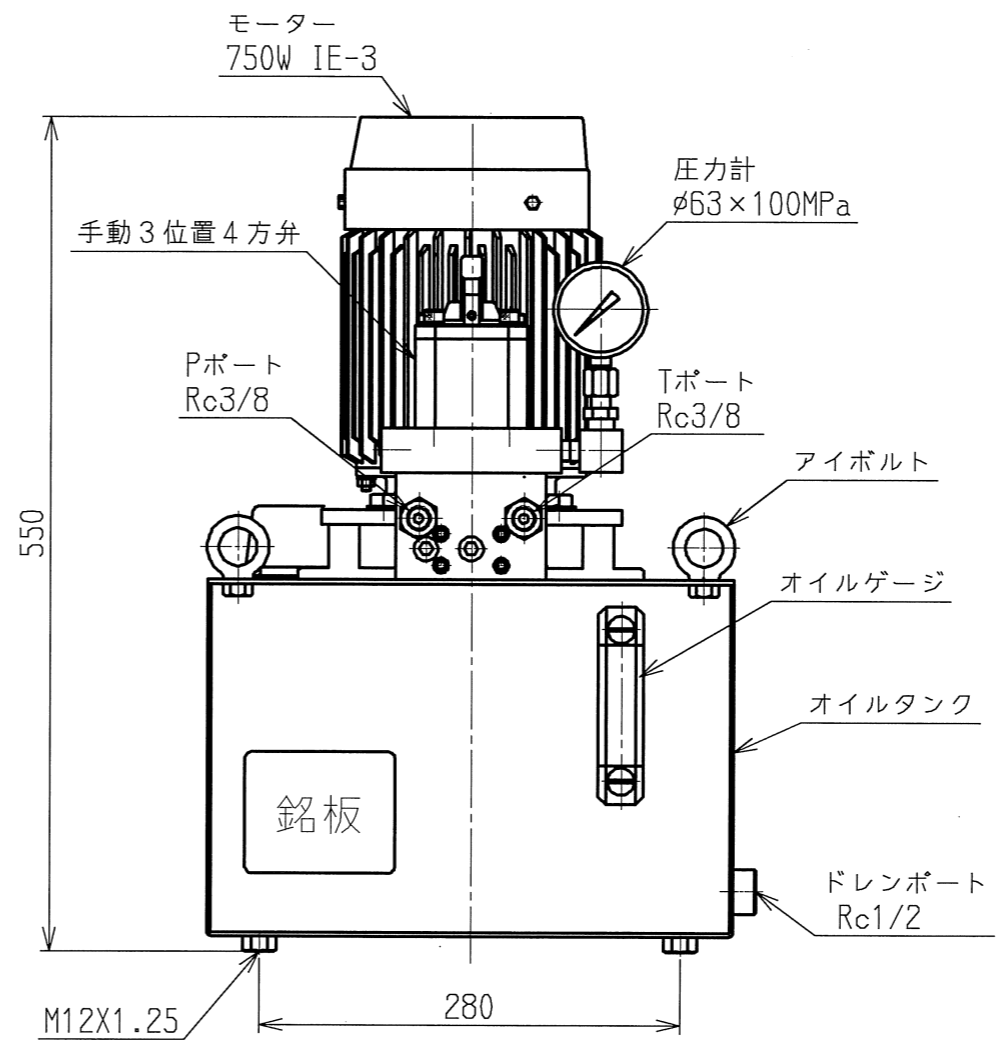
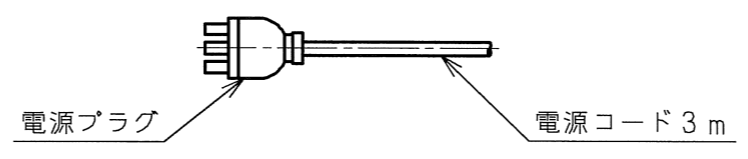
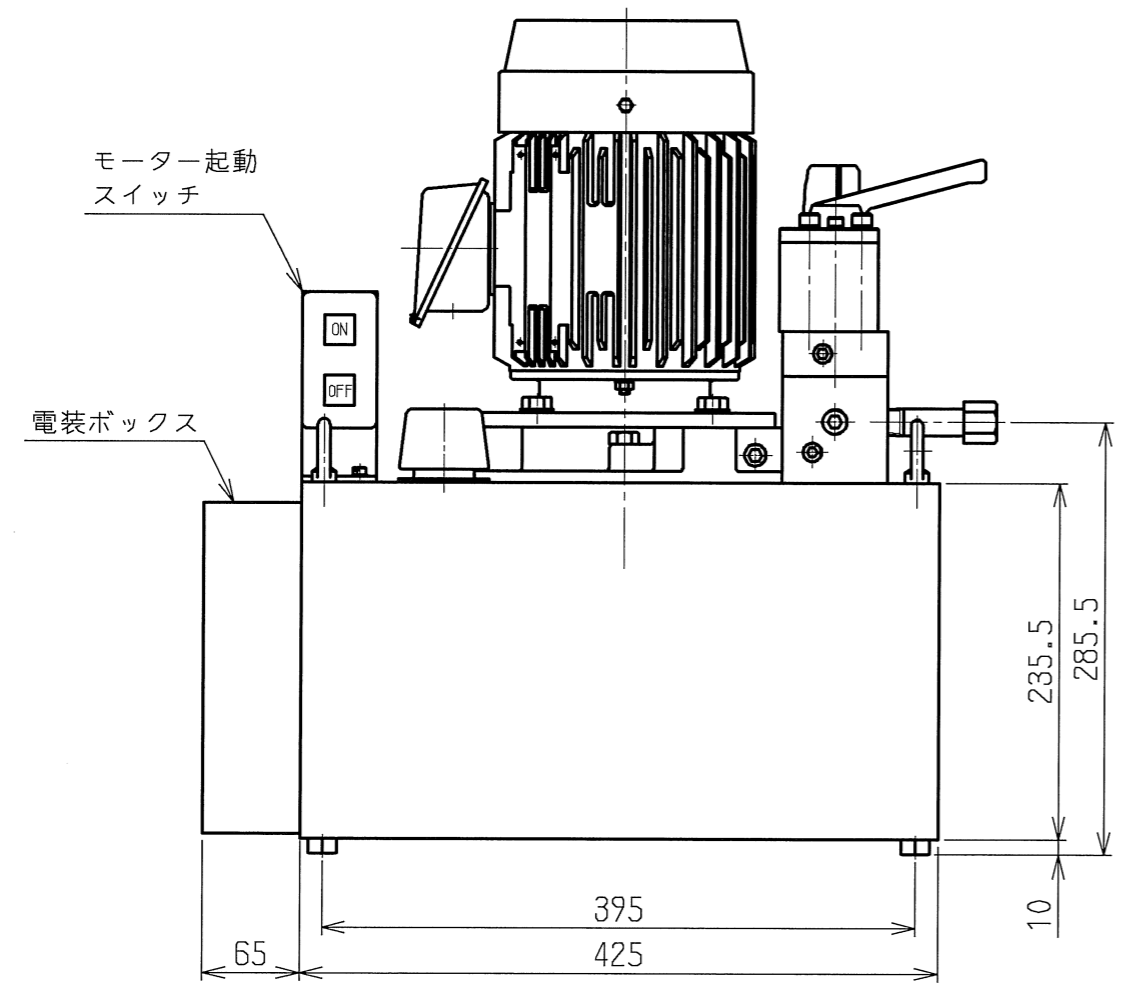
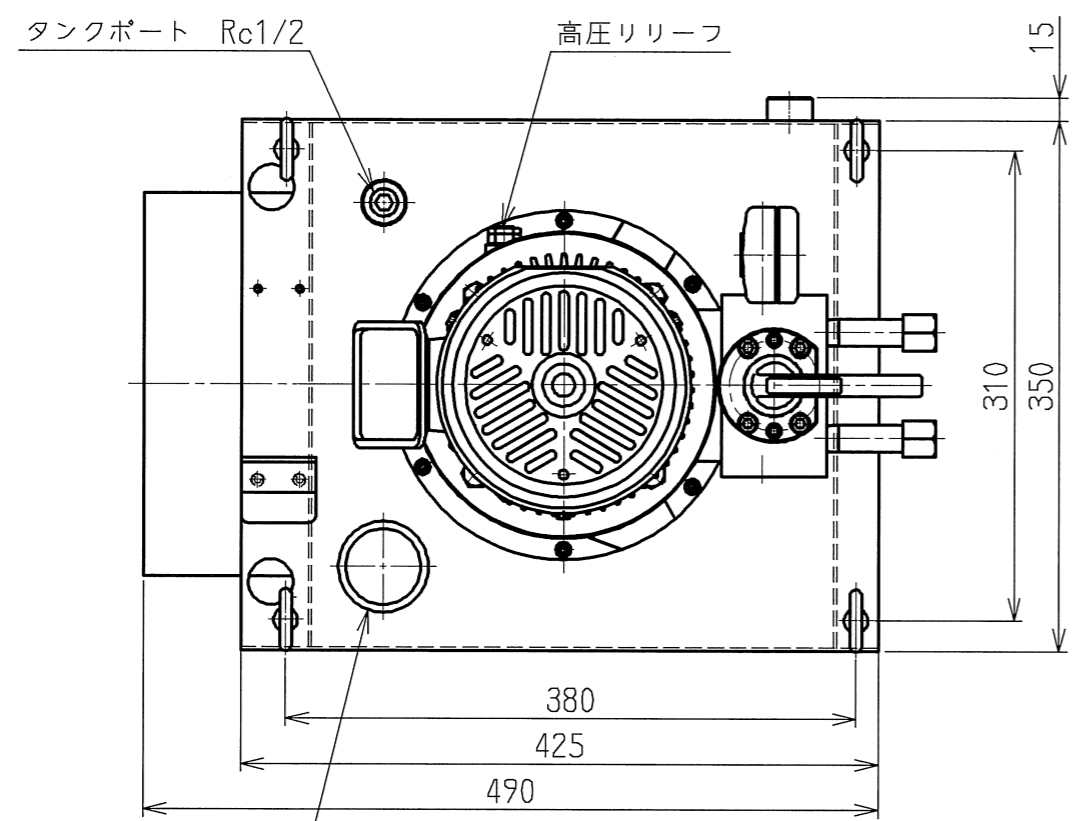


| | |
|------|------|
| 仕上記号 | Rmax |
| VVVV | 0.85 |
| VVVV | 6.35 |
| VV | 255 |
| V | 1005 |

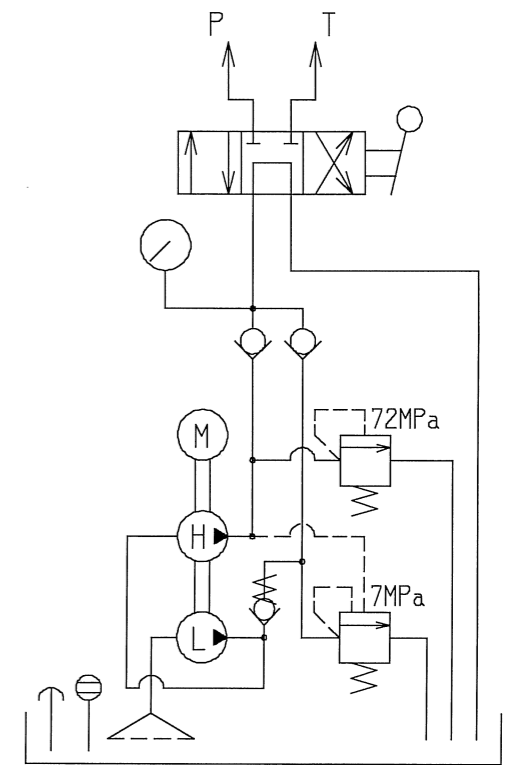
OWNER: KANDU
 PLOT DATE: 2016/06/08
 FILE NAME: Y:/acad/files/yuatsu/123HP/123HP-3A51991.MDL

適用型式



ポンプ性能表

| | |
|-------|------------------------------------|
| 項目 | $\phi 6 \times 3 \text{ st}=5$ |
| モーター | 三相 200V 750W |
| 最高圧力 | 72MPa |
| 高圧吐出量 | 0.45L/min(50Hz) 0.54L/min(60Hz) |
| 低圧吐出量 | 4.5L/min(50Hz) 5.4L/min(60Hz) |
| タンク油量 | 24 L |
| 有効油量 | 17 L |
| 重量 | 70 Kg |



油圧回路図

| | | | | | | | | | | | | | | | | | | | | |
|--------------------|------------|----|----|--------|----|-----|------|-----|----|---------------|----|--|--|--|--|--|--|--|--|--|
| △10x | | | | | | △5x | | | | | | | | | | | | | | |
| △9x | | | | | | △4x | | | | | | | | | | | | | | |
| △8x | | | | | | △3x | | | | | | | | | | | | | | |
| △7x | | | | | | △2x | | | | | | | | | | | | | | |
| △6x | | | | | | △1x | | | | | | | | | | | | | | |
| 記号 | 日付 | 変更 | 記事 | 訂正 | 承認 | 記号 | 日付 | 変更 | 記事 | 訂正 | 承認 | | | | | | | | | |
| 製図 | 設計 | 審査 | 承認 | 指示無き箇所 | | | コード | | 型式 | UP-73HG-7 | | | | | | | | | | |
| 加納 | 加納 | | | 寸法公差 | | | 単位 | mm | 名称 | UP-73HG-7 外觀図 | | | | | | | | | | |
| 2016/04/08 | 2016/04/08 | | | 角度公差 | | | 尺度 | 1:5 | 図番 | 3A51991 | | | | | | | | | | |
| 公差は規定せず 称呼値とする。 | | | | | | | Rev. | | 1 | | | | | | | | | | | |