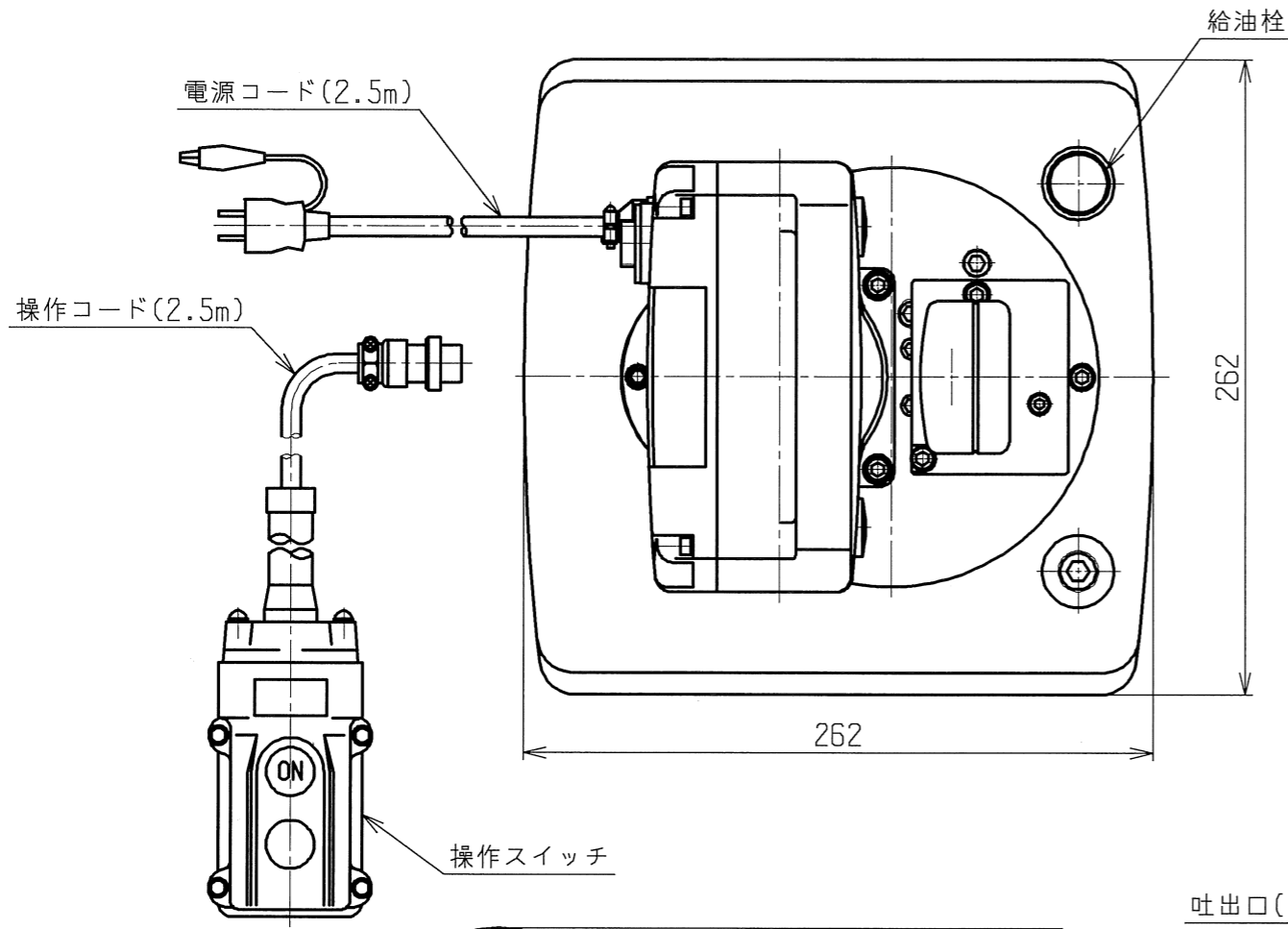


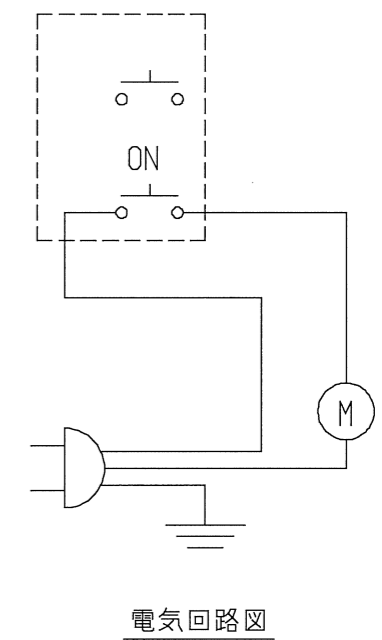
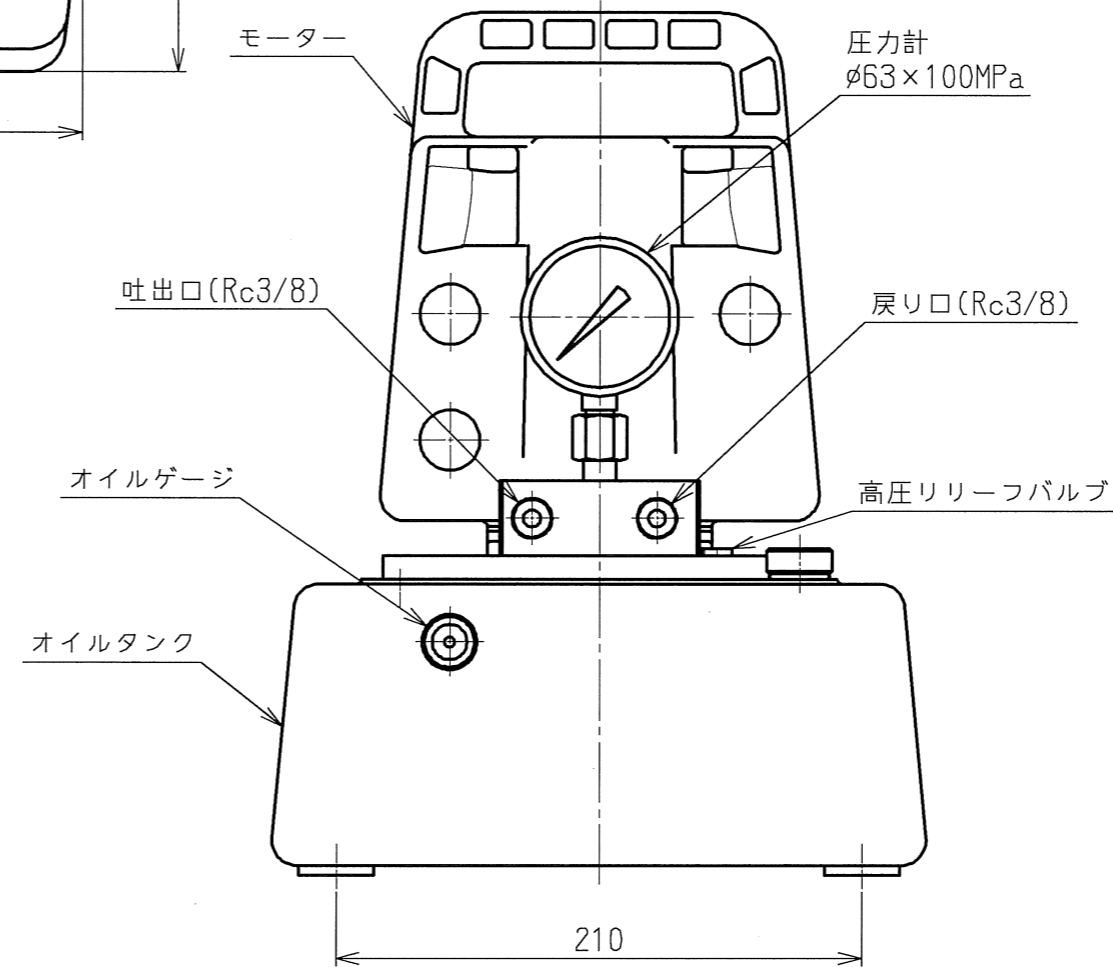
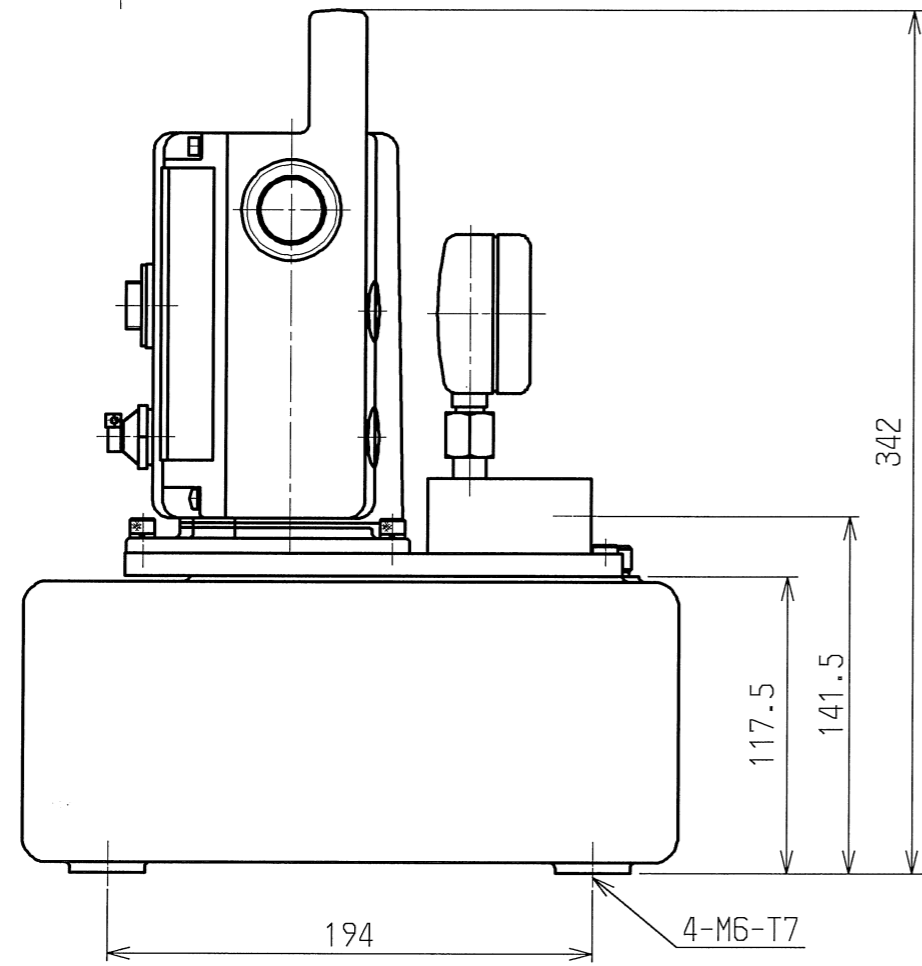
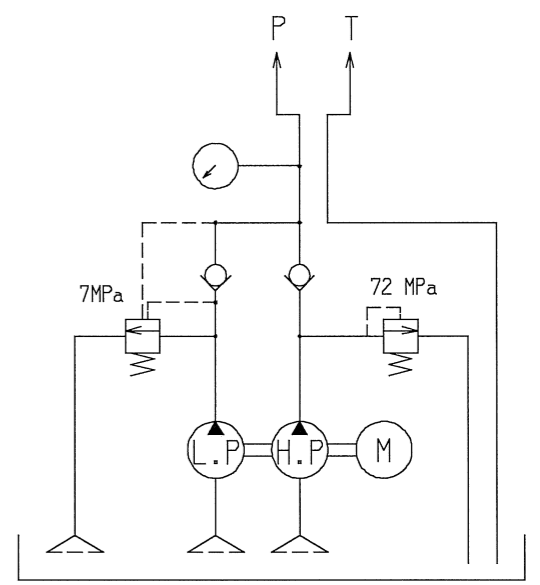
仕上記号	Rmax
VVVVV	0.8S
VVVV	6.3S
VV	Z5S
V	100S

OWNER: KANOU
PLOT DATE: 2016/05/17
FILE NAME: Y:/acad/files/yuatsu/UPCV/UPCV-3A51962.MDL

適用型式



モーター	型式	整流子
	容量	450W
吐出圧力	電源	AC100V
	低圧	7 MPa
吐出量	高圧	72 MPa
	低圧	2.5 L/min
油タンク	高圧	0.35 L/min
	全油量	5.0 L
重量	有効油量	4.0 L
		16.7 kg



△x						△x									
△x						△x									
△x						△x									
△x						△x									
△x						△x									
記号	日付	変更	記事	訂正	承認	記号	日付	変更	記事	訂正	承認				
製図	設計	審査	承認	指示無き箇所			コード	型式			UP-45SVG-0L				
加納	加納			寸法公差			単位	mm	名称			UP-45SVG-0L 外観図			
2016/04/05	2016/04/05			角度公差			尺度	1:3	番号			3A51962			
公差は規定せず 称呼値とする。						図番			Rev.			1			