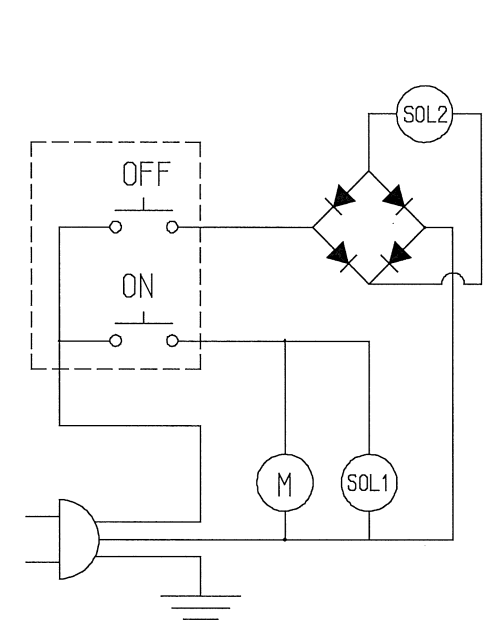
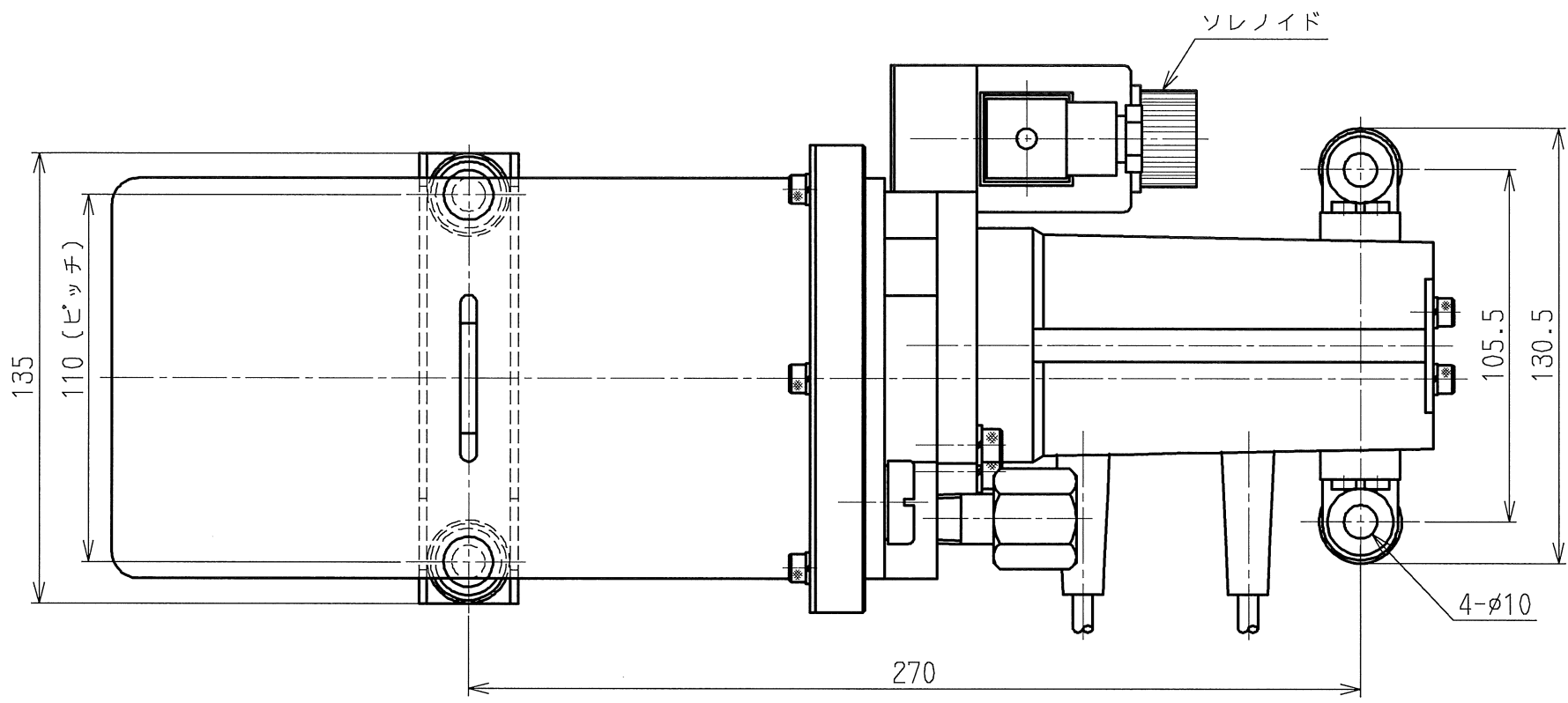
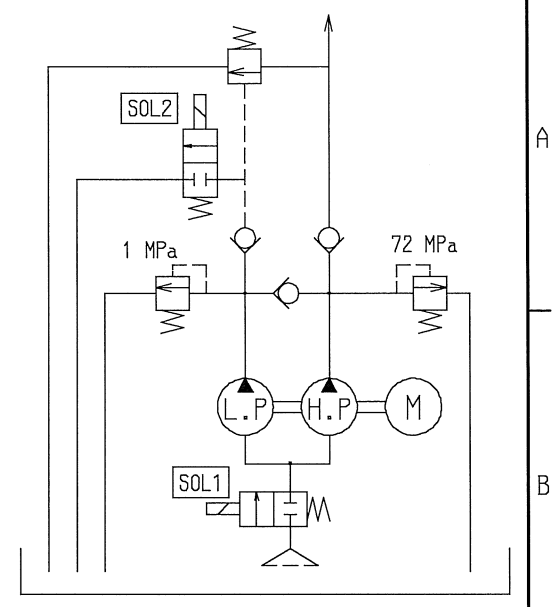


仕上記号	Rmax
VVVV	0.85
VVVV	6.35
VV	255
V	1005

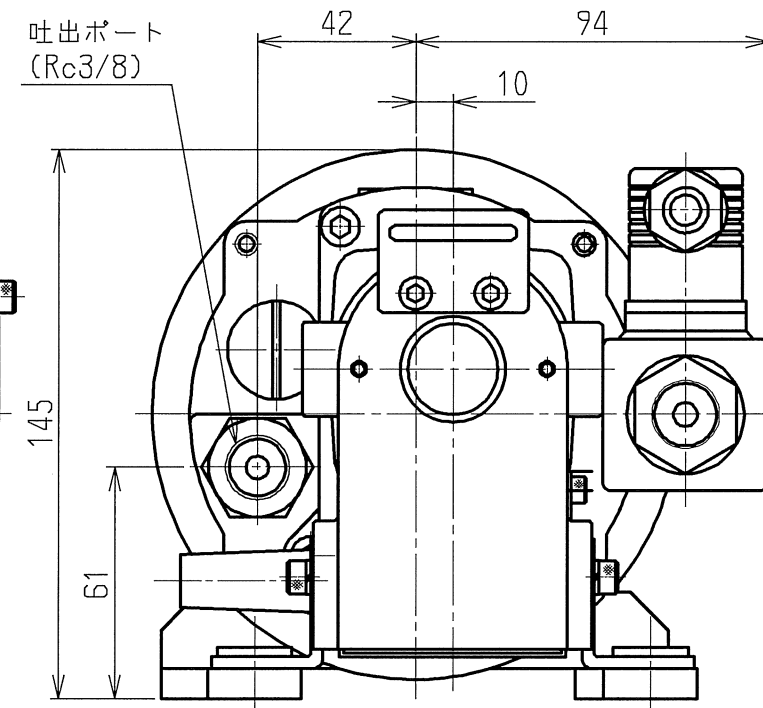
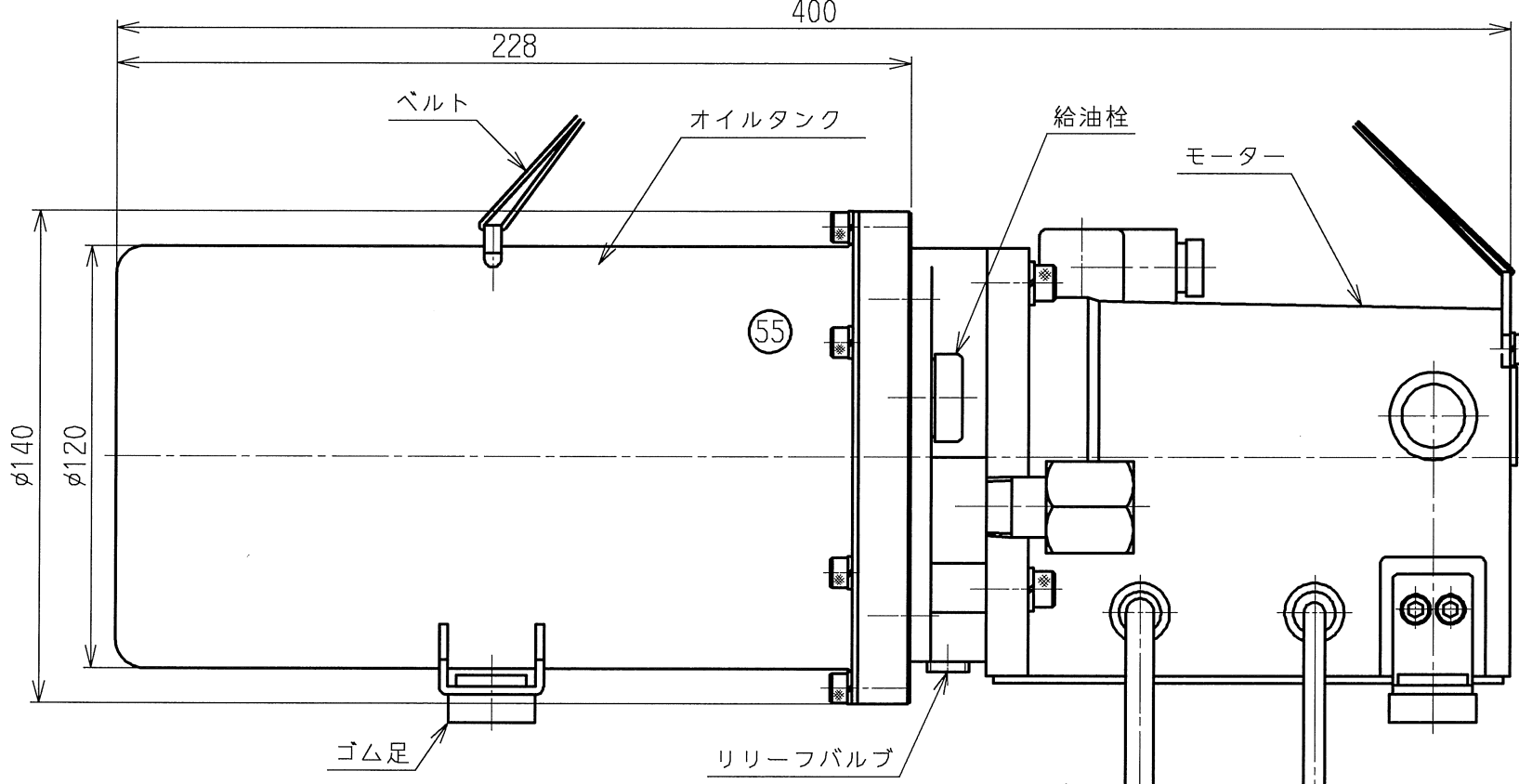
OWNER: KANOU
PLOT DATE: 2016/05/17
FILE NAME: Y:/acad/files/yuatsu/35RH/35RH-3A51948.MDL



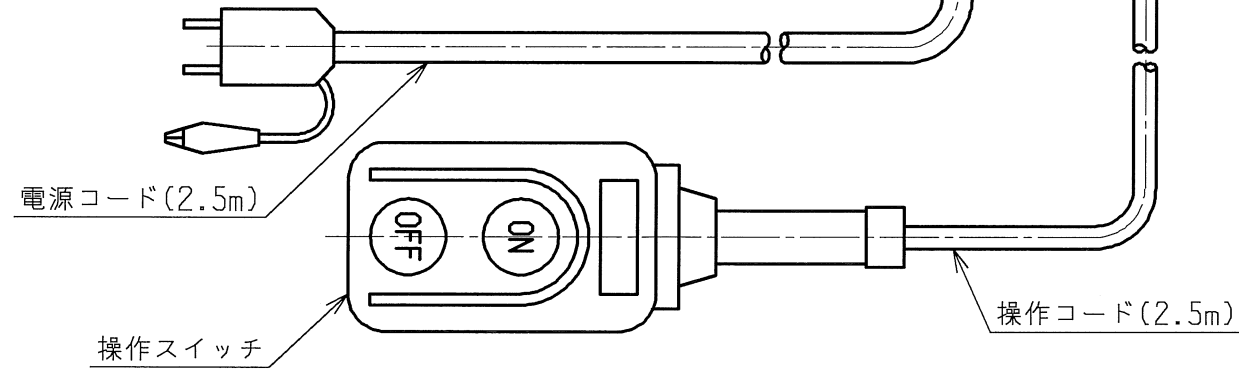
電気回路図



油圧回路図



モーター	型式	整流子
	容量	350W
吐出圧力	電源	AC100V
	低圧	1 MPa
吐出量	高圧	72 MPa
	低圧	2.0 L/min
油タンク	高圧	0.2 L/min
	全油量	2.0 L
重	有効油量	1.6 L
	量	9.8 kg



△x		△x	
△x		△x	
△x		△x	
△x		△x	
△x		△x	
△x		△x	
記号	日付	変更記事	訂正承認
記号	日付	変更記事	訂正承認
製図	設計	審査	承認
加納	加納		
2016/04/04	2016/04/04		
指示無き箇所		コード	型式 UP-35RH-PSL
寸法公差	単位 mm	名称	UP-35RH-PSL 外形図
角度公差	尺度 1:2	図番	3A51948
公差は規定せず 称呼値とする。		Rev.	1

適用型式