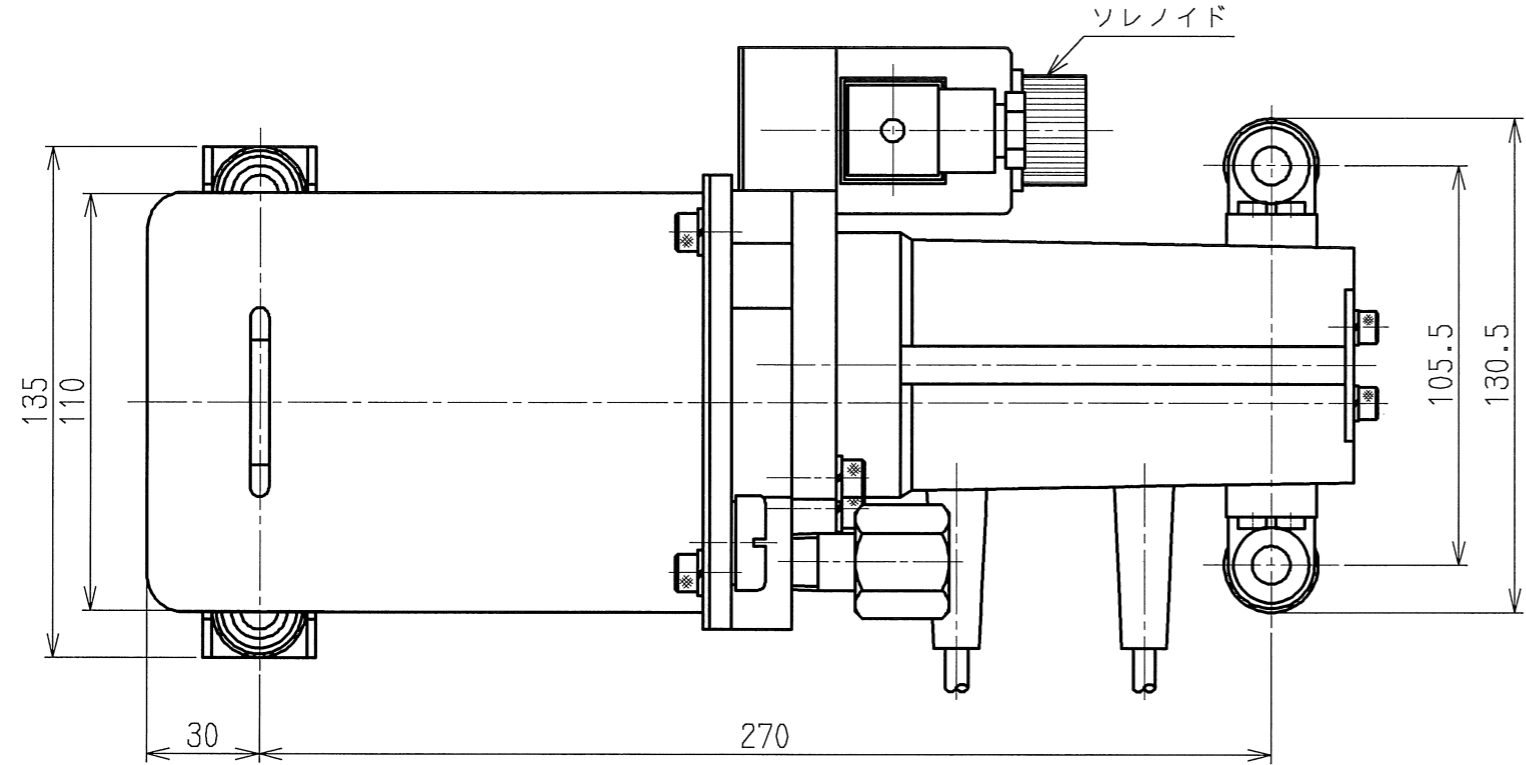
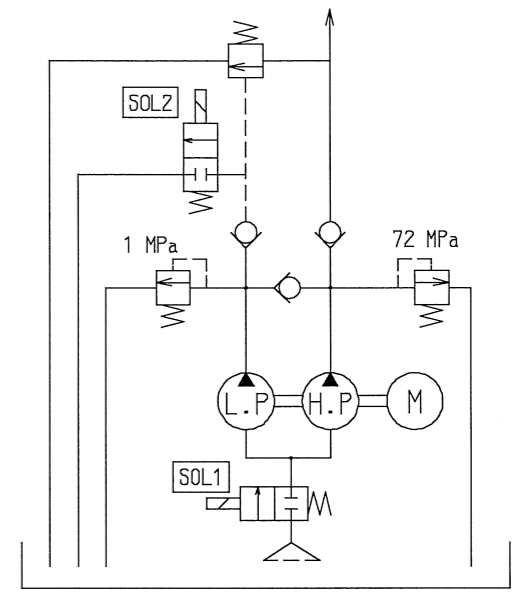


仕上記号	Rmax
▽▽▽▽	0.8S
▽▽▽	6.3S
▽▽	25S
▽	100S

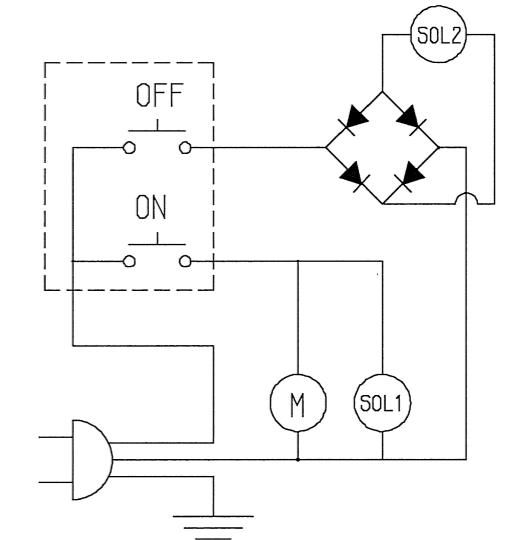
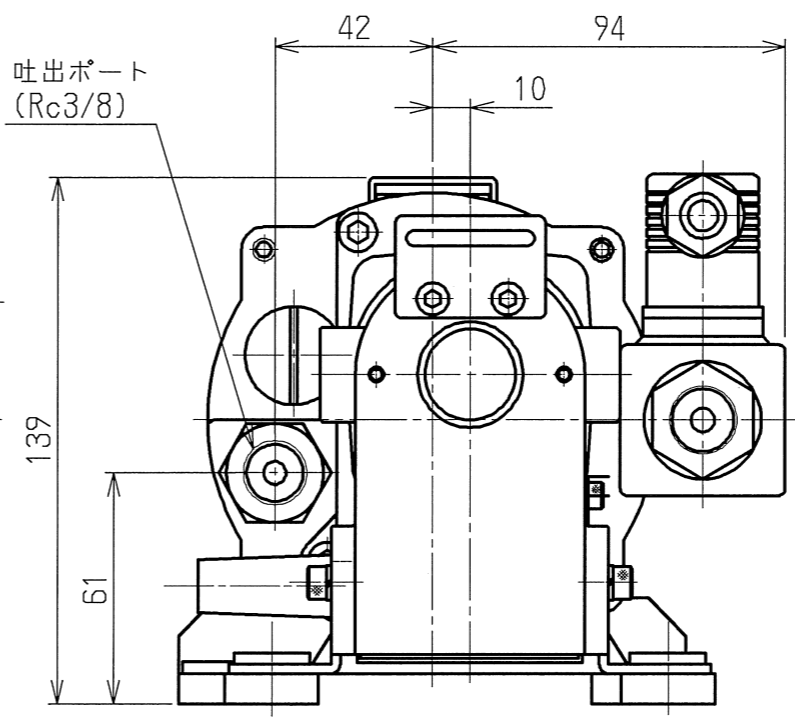
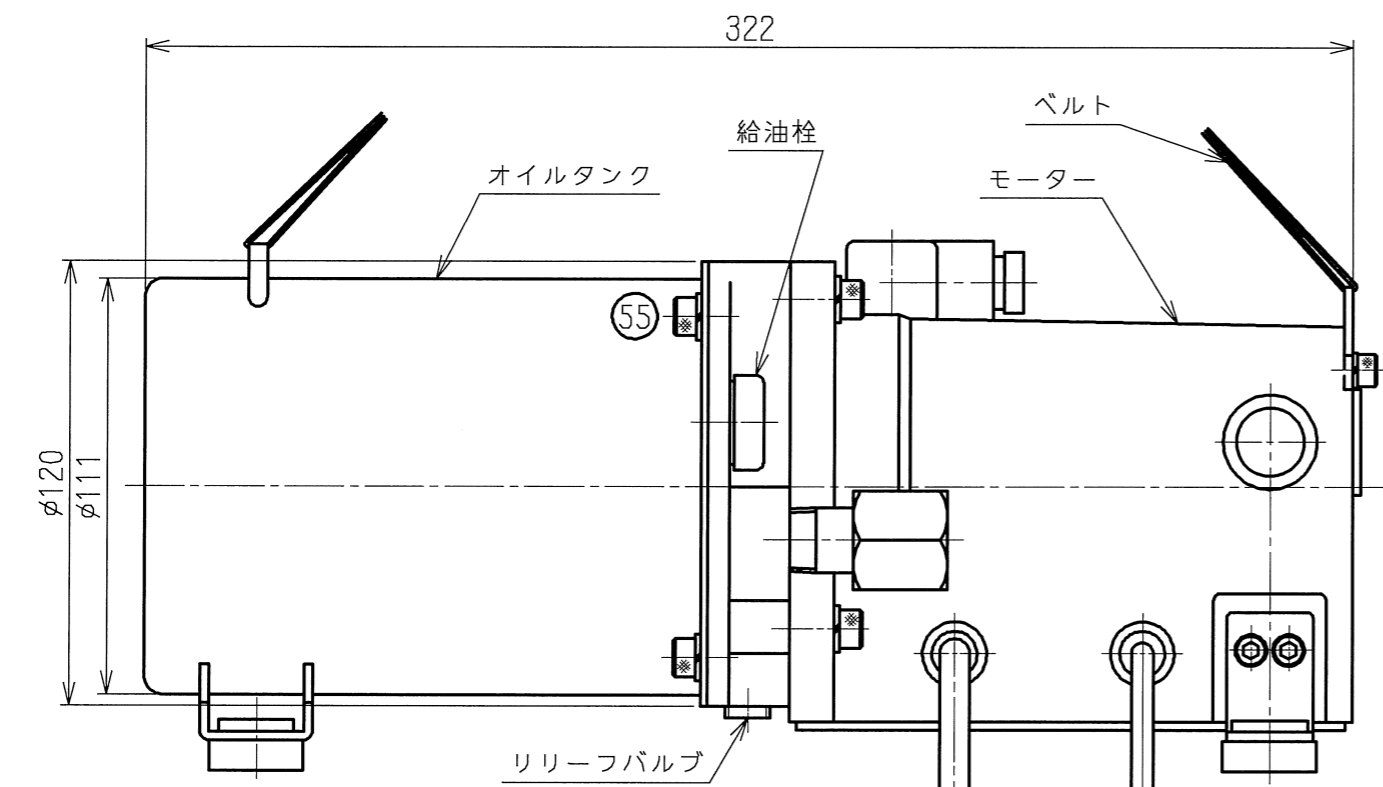
OWNER : KANOU
PLOT DATE : 2016/05/17
FILE NAME : Y:/acad/files/yuatsu/35RH/35RH-3A51941.MDL



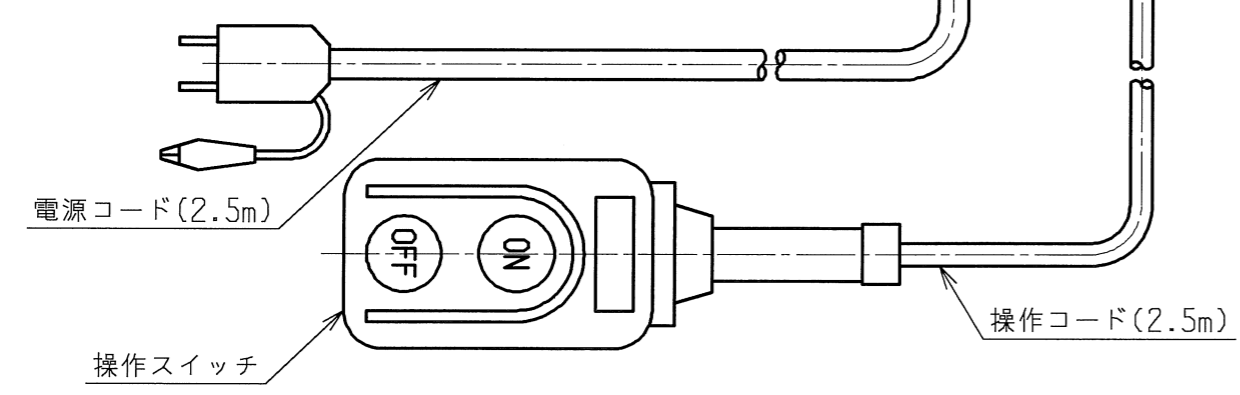
モーター	型式	整流子
	容量	350W
吐出圧力	低圧	1 MPa
	高圧	72 MPa
吐出量	低圧	2.0 L/min
	高圧	0.2 L/min
油タンク	全油量	1.0 L
	有効油量	0.8 L
重量	7.8 kg	



油圧回路図



電気回路図



△x		△x	
△x		△x	
△x		△x	
△x		△x	
△x		△x	
記号	日付	変更記事	訂正承認
製図	設計	審査	承認
加納	加納		
2016/04/04	2016/04/04		
指示無き箇所		単位	mm
寸法公差		名称	UP-35RH-PS 外形図
角度公差		尺度	1:2
公差は規定せず 称呼値とする。		図番	3A51941
			1
			Rev. 1

適用型式

