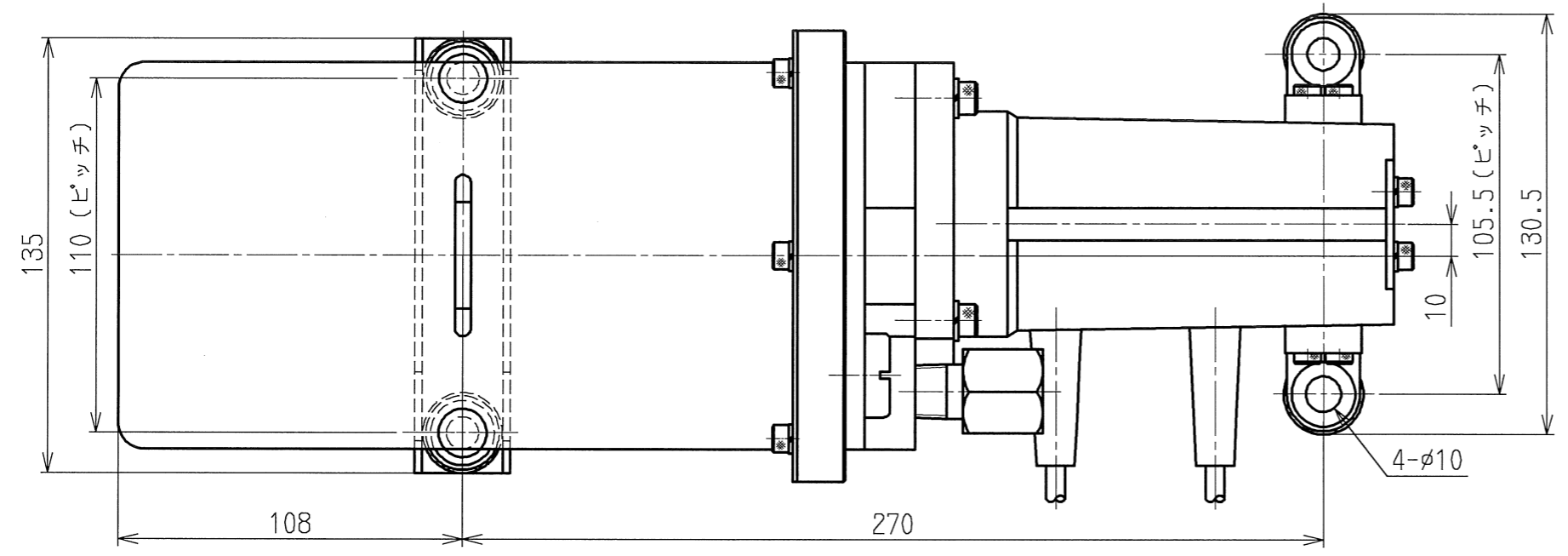
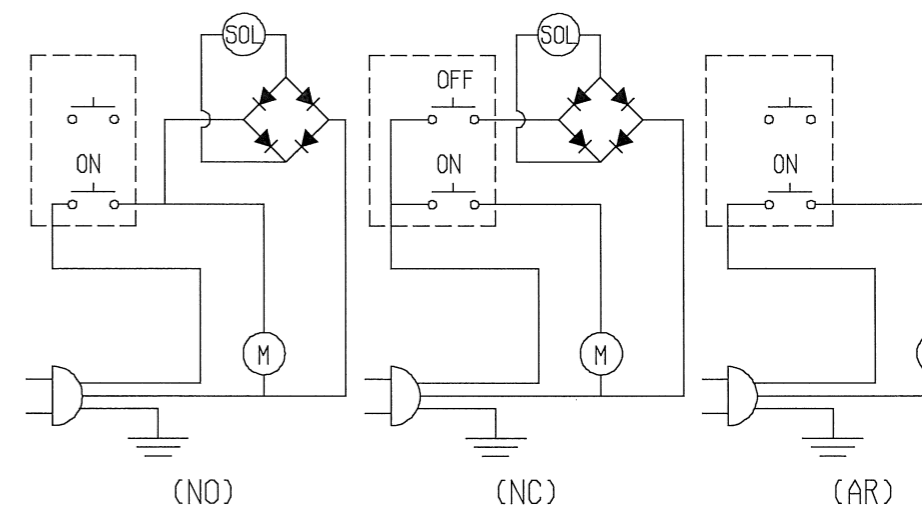


仕上記号	Rmax
▽▽▽▽	0.8S
▽▽▽	6.3S
▽▽	25S
▽	100S

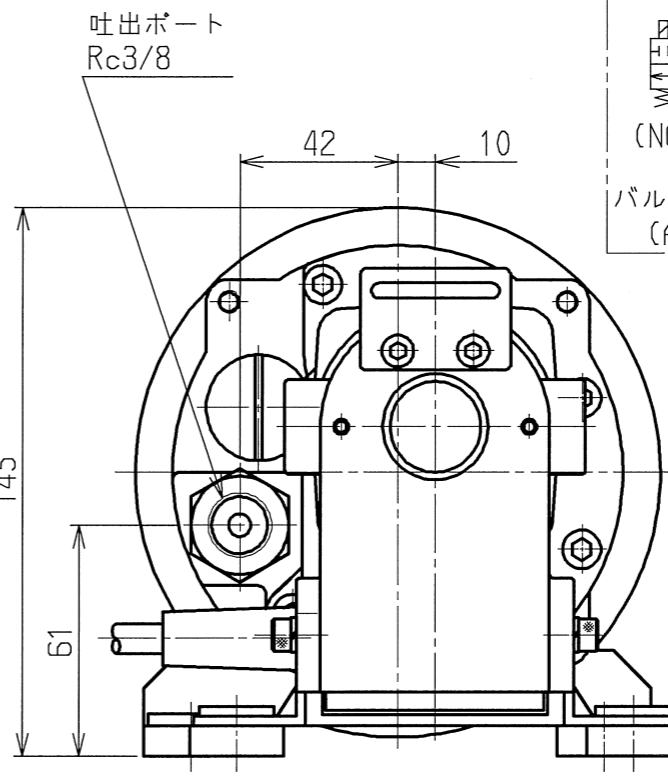
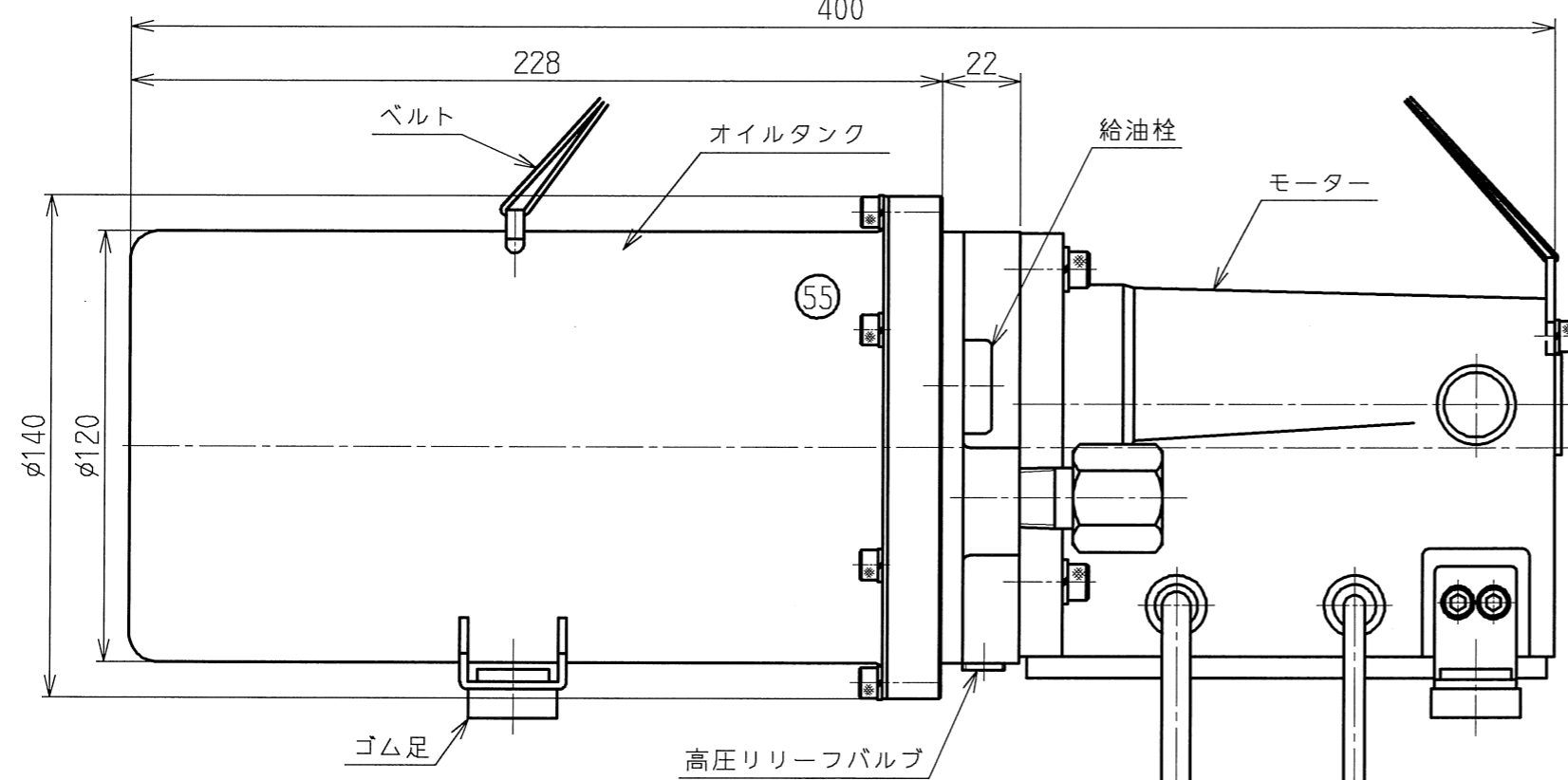
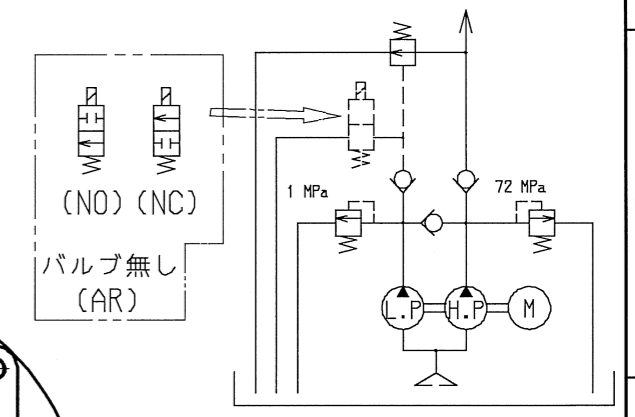
OWNER : KANOU
PLOT DATE : 2016/05/17
FILE NAME : Y:/acad/files/yuatsu/35RH/35RH-3A51946.MDL



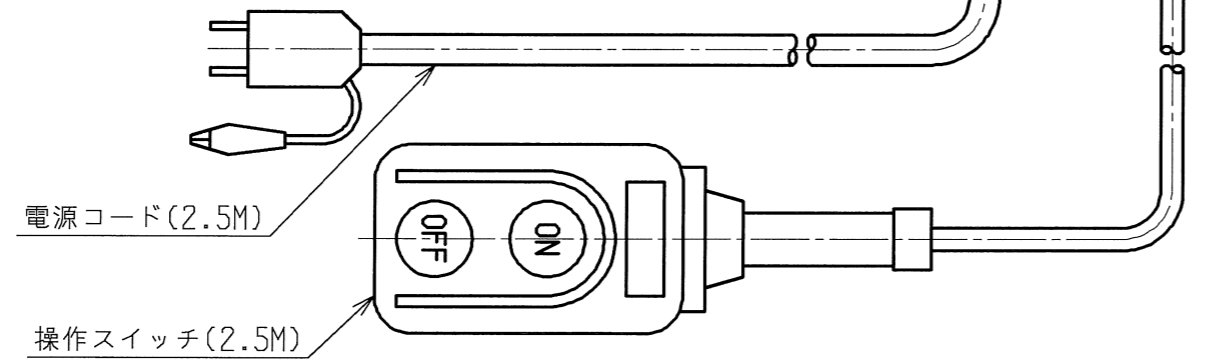
電気回路図



油圧回路図



モーター	型式	整流子
	容量	350W
吐出圧力	電源	AC100V
	低圧	1 MPa
吐出量	高圧	72 MPa
	低圧	2.0 L/min
油タンク	高圧	0.2 L/min
	全油量	2.0 L
重量	有効油量	1.6 L
	重量	9.5 kg



△x		△x	
△x		△x	
△x		△x	
△x		△x	
△x		△x	
記号	日付	変更記事	訂正承認
記号	日付	変更記事	訂正承認
製図	設計	審査承認	指示無き箇所
加納	加納		コード
2016/04/04	2016/04/04		単位 mm
			名称 UP-35RH-NCL,NCL,ARL 外観図
			尺度 1:2
			図番 3A51946
			Rev. 1

適用型式

