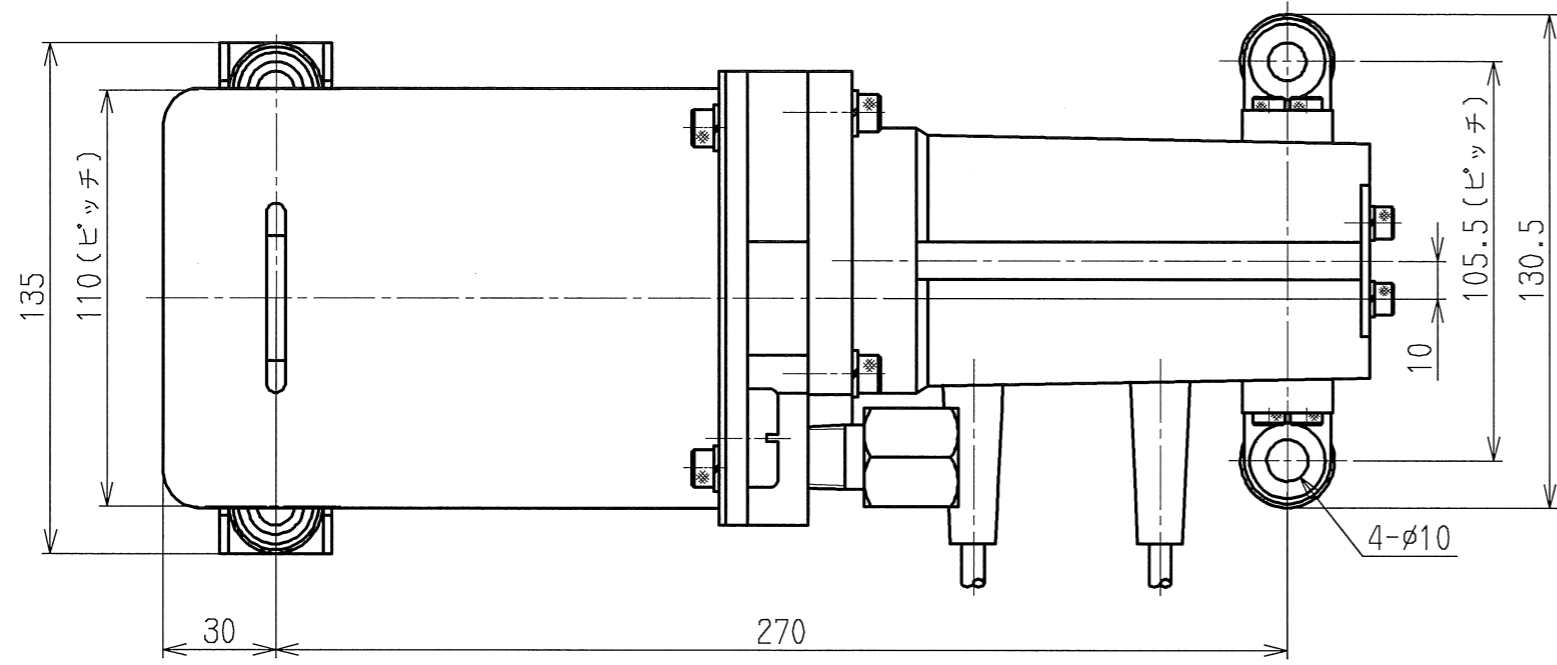
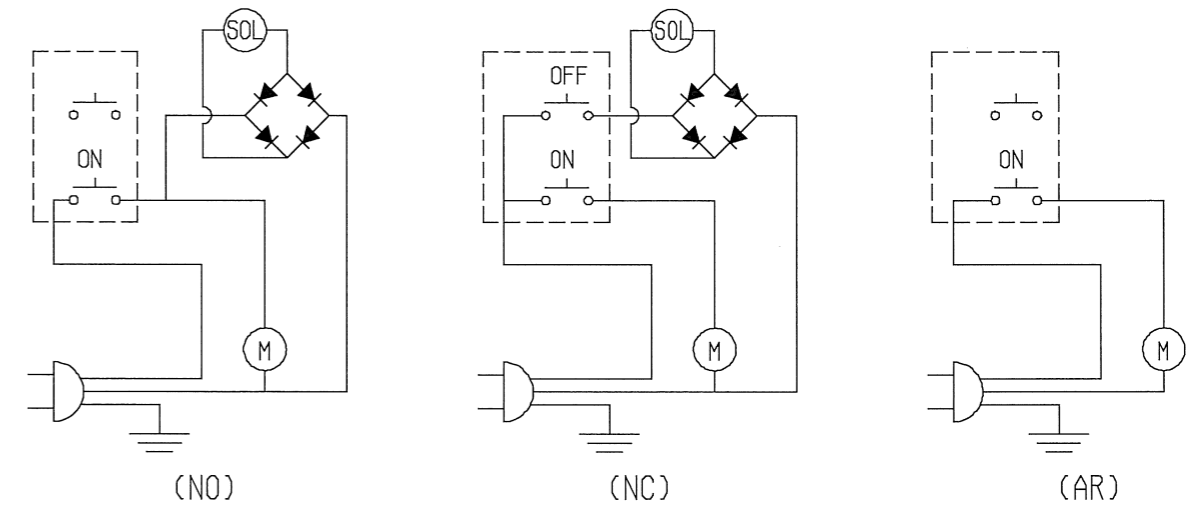


仕上記号	Rmax
▽▽▽▽	0.85
▽▽▽	6.35
▽▽	25.5
▽	100.5

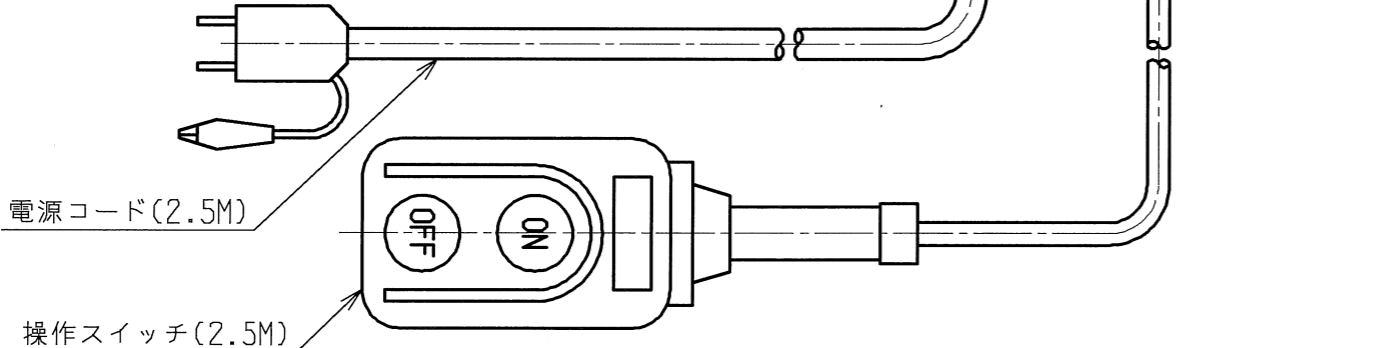
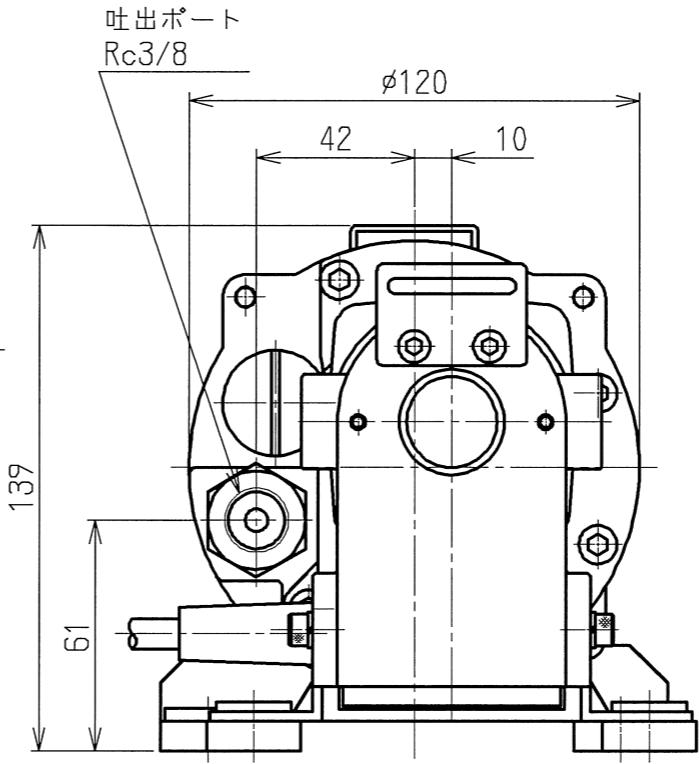
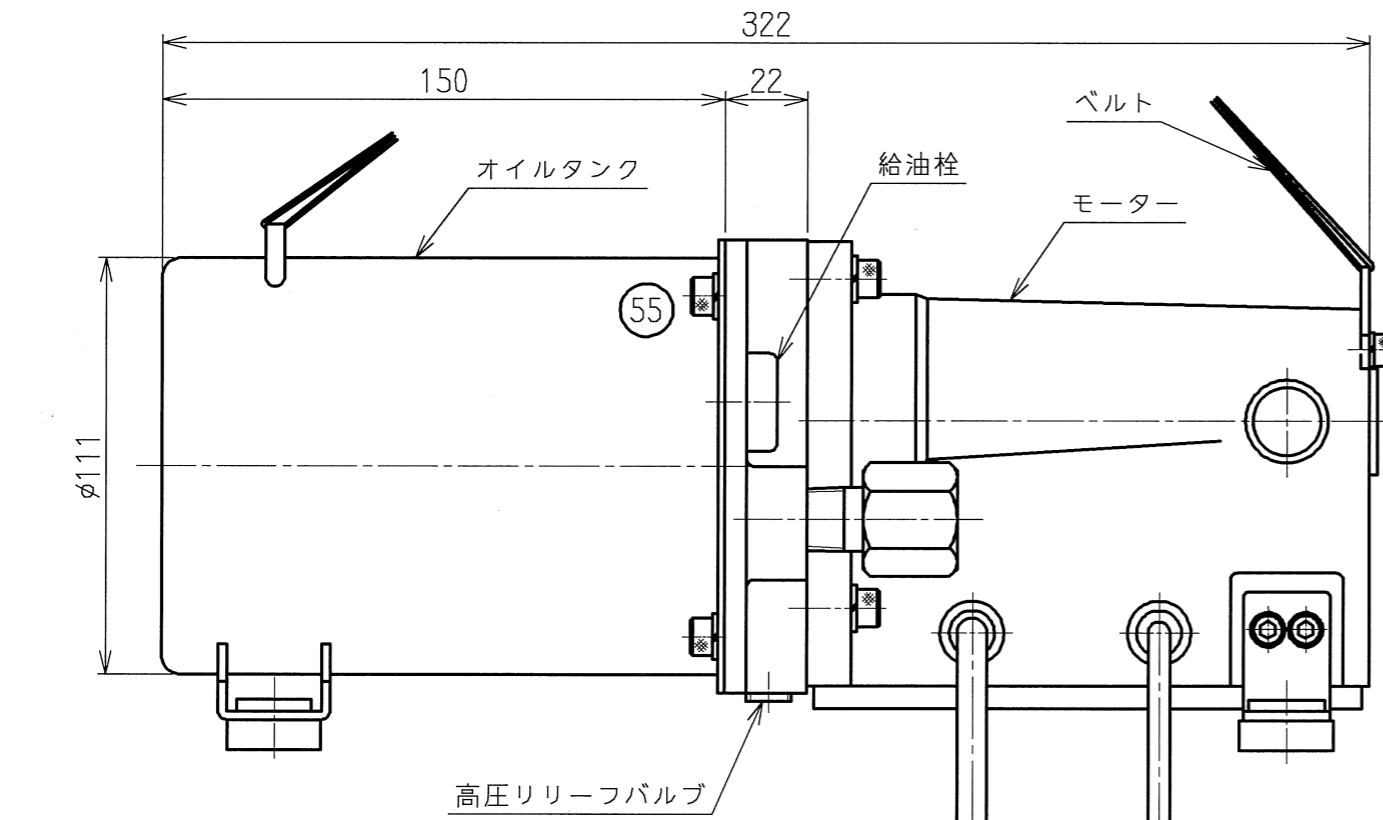
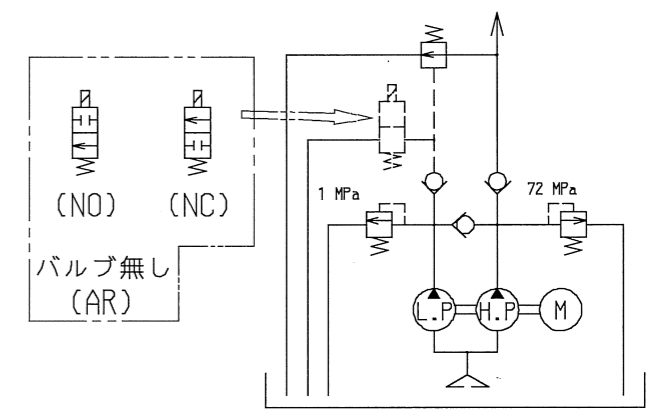
OWNER: KANOU
 PLOT DATE: 2016/05/17
 FILE NAME: Y:/acad/files/yuatsu/35RH/35RH-3A51939.MDL



電気回路図



油圧回路図



モーター	型式	整流子
	容量	350W
吐出圧力	電源	AC100V
	低圧	1 MPa
吐出量	高圧	72 MPa
	低圧	2.0 L/min
油タンク	高圧	0.2 L/min
	全油量	1.0 L
重量	有効油量	0.8 L
	重量	7.5 kg

記号	日付	変更記事	訂正承認	記号	日付	変更記事	訂正承認
製図	設計	審査	承認	指示無き箇所	コード	型式	
加納	加納			寸法公差	単位 mm	名称	UP-35RH-NC,NO,AR 外観図
2016/04/04	2016/04/04			角度公差	尺度 1:2	図番	3A51939
				公差は規定せず 称呼値とする。		Rev.	1

適用型式

