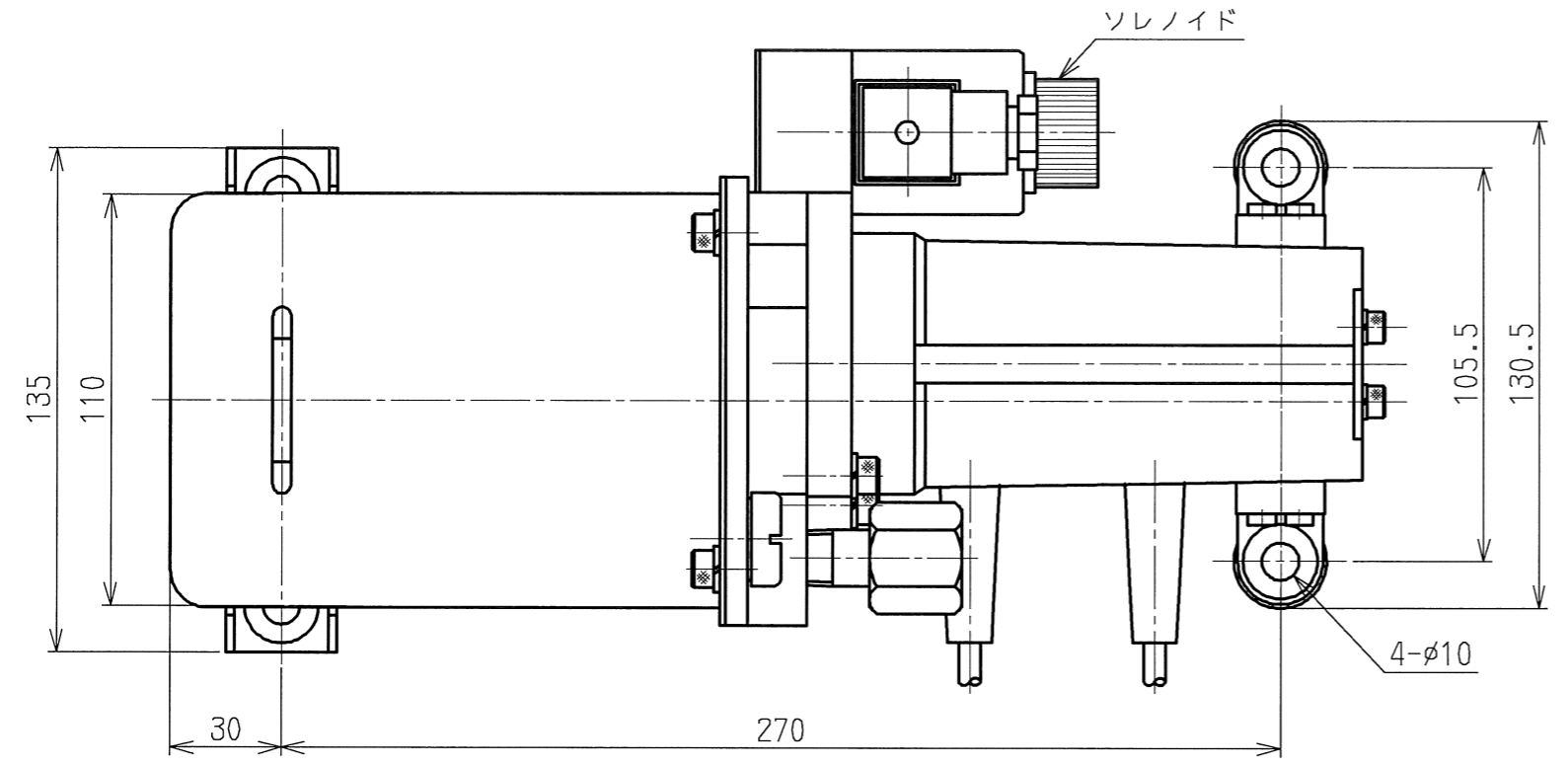
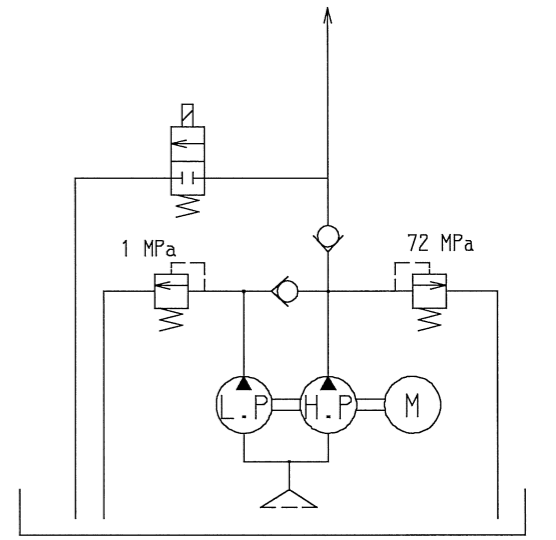


仕上記号	Rmax
▽▽▽▽	0.8S
▽▽▽	6.3S
▽▽	25S
▽	100S

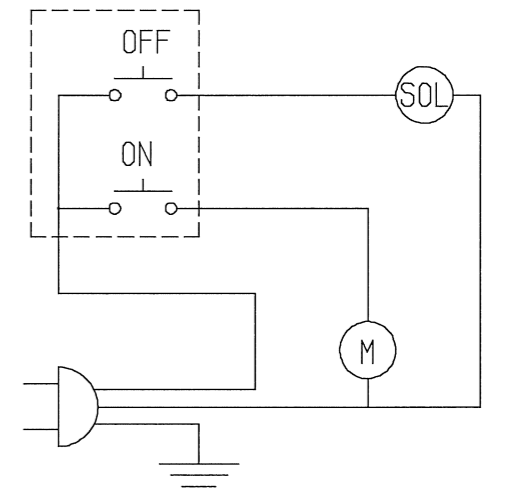
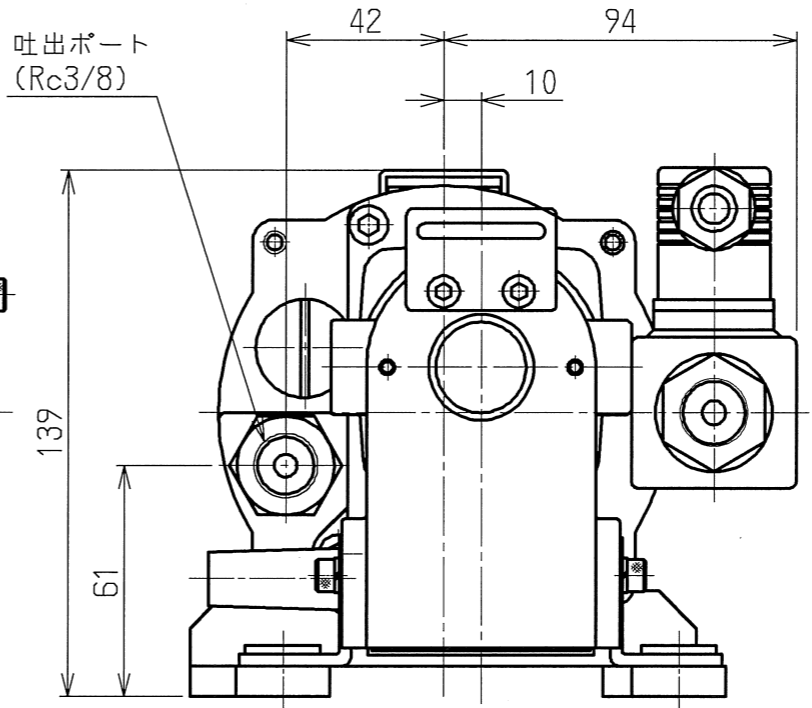
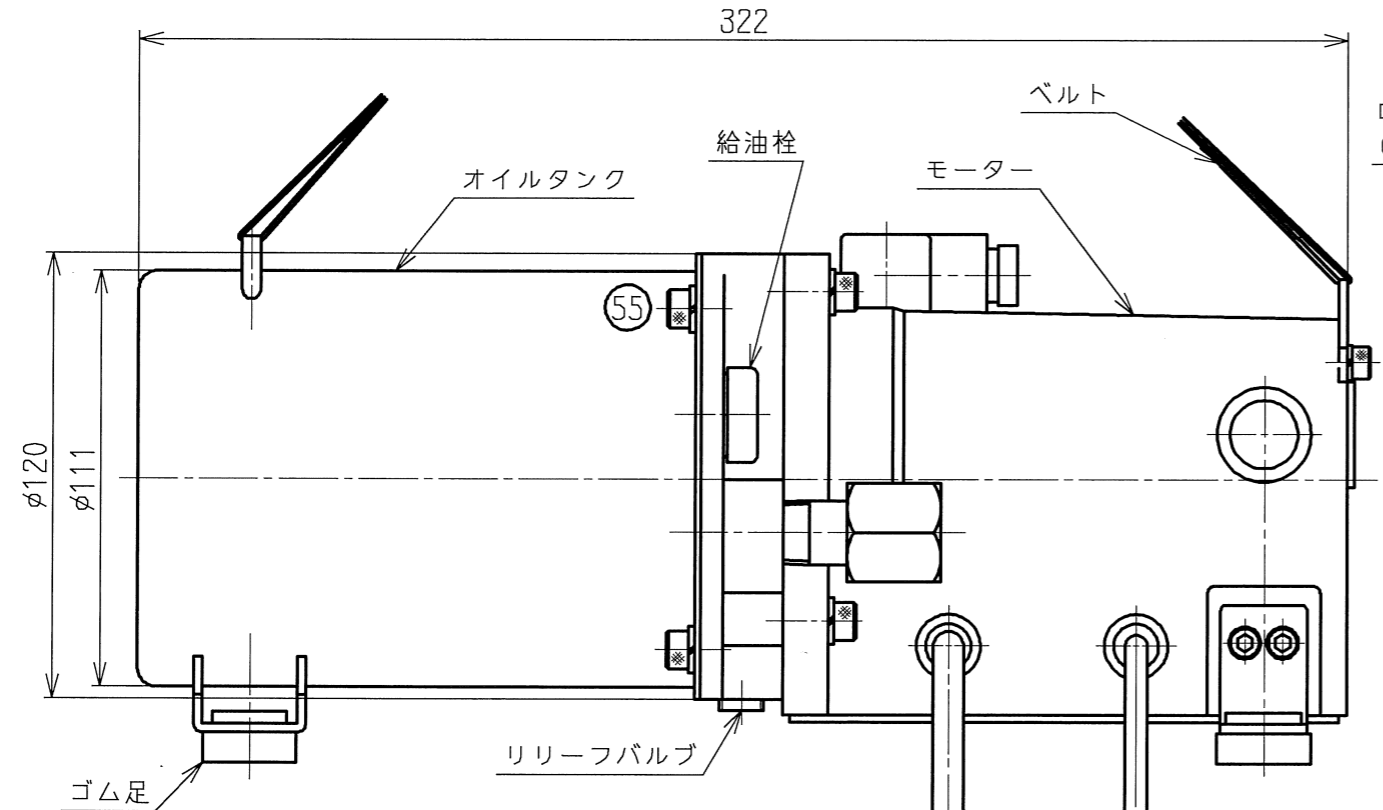
OWNER : KANOU
 PLOT DATE : 2016/05/17
 FILE NAME : Y:\acad\files\yuatsu\35RH\35RH-3A51940.MDL



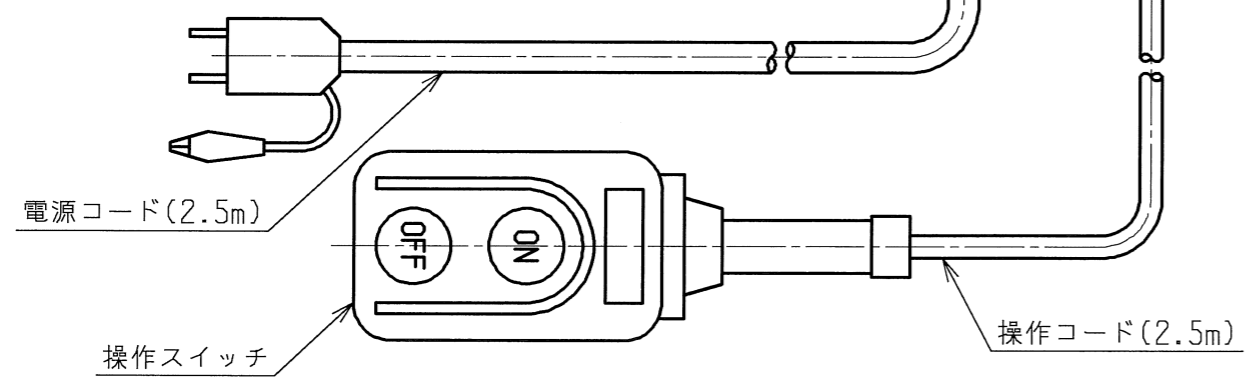
モーター	型式	整流子
	容量	350W
吐出圧力	低圧	1 MPa
	高圧	72 MPa
吐出量	低圧	2.0 L/min
	高圧	0.2 L/min
油タンク	全油量	1.0 L
	有効油量	0.8 L
重	量	7.8 kg



油圧回路図 (IN)



電気回路図



△x					△x														
△x					△x														
△x					△x														
△x					△x														
△x					△x														
記号		日付	変更記事		訂正	承認	記号	日付	変更記事		訂正	承認							
製	図	設	計	審	査	承	認	指示無き箇所			コード	型式		UP-35RH-IN					
加納	加納							寸法公差	単位	mm	名称	UP-35RH-IN 外形図				1			
2016/04/04		2016/04/04						角度公差	尺度	1:2	図番		3A51940		Rev.	1			
								公差は規定せず 称呼値とする。											