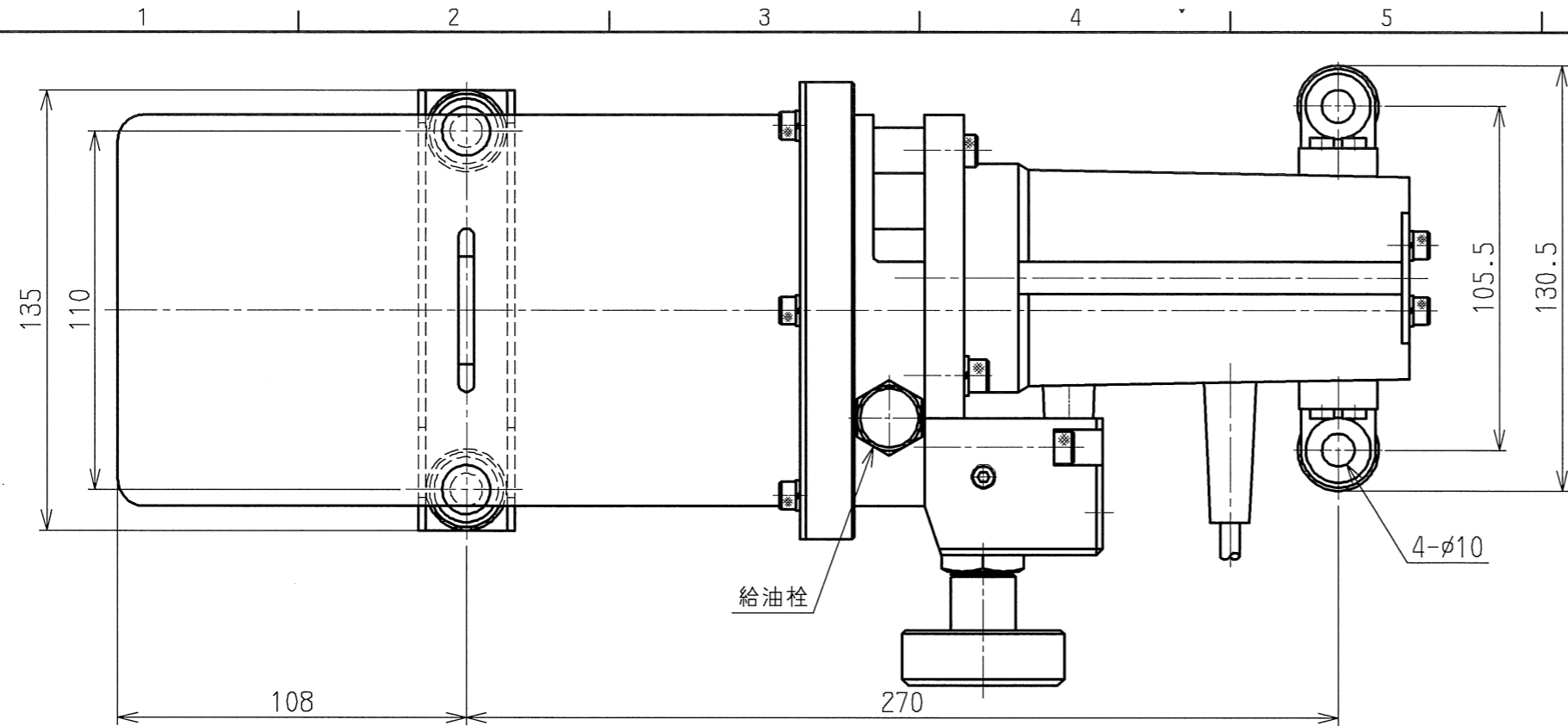


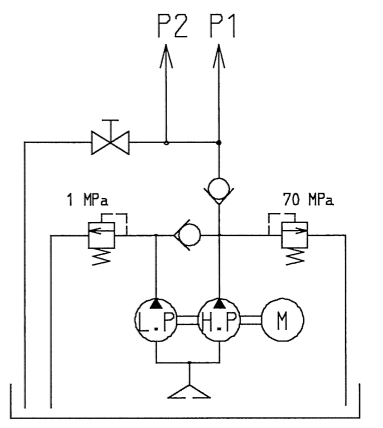
仕上記号	Rmax
▽▽▽▽	0.85
▽▽▽	6.35
▽▽	ZSS
▽	100S

OWNER: KANOU
 PLOT DATE: 2016/05/17
 FILE NAME: Y:/acad/files/yuatsu/35RH/35RH-3A51949.MDL

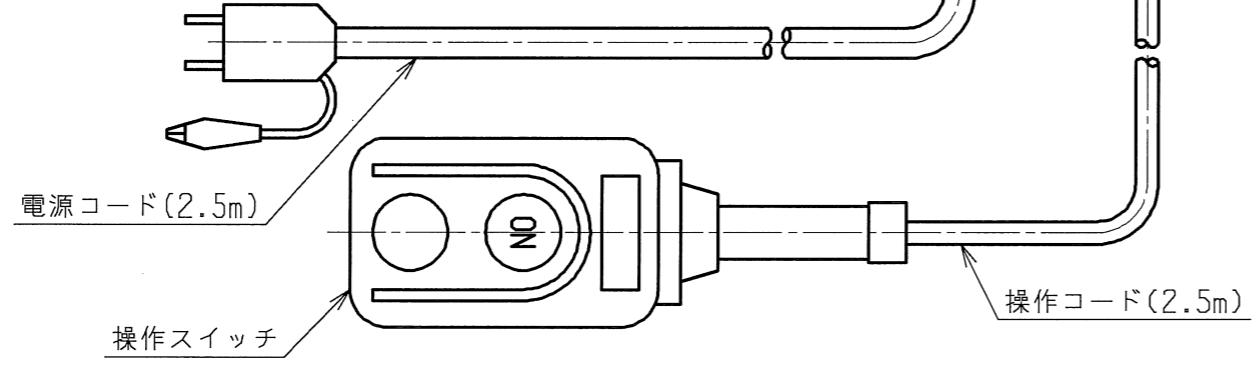
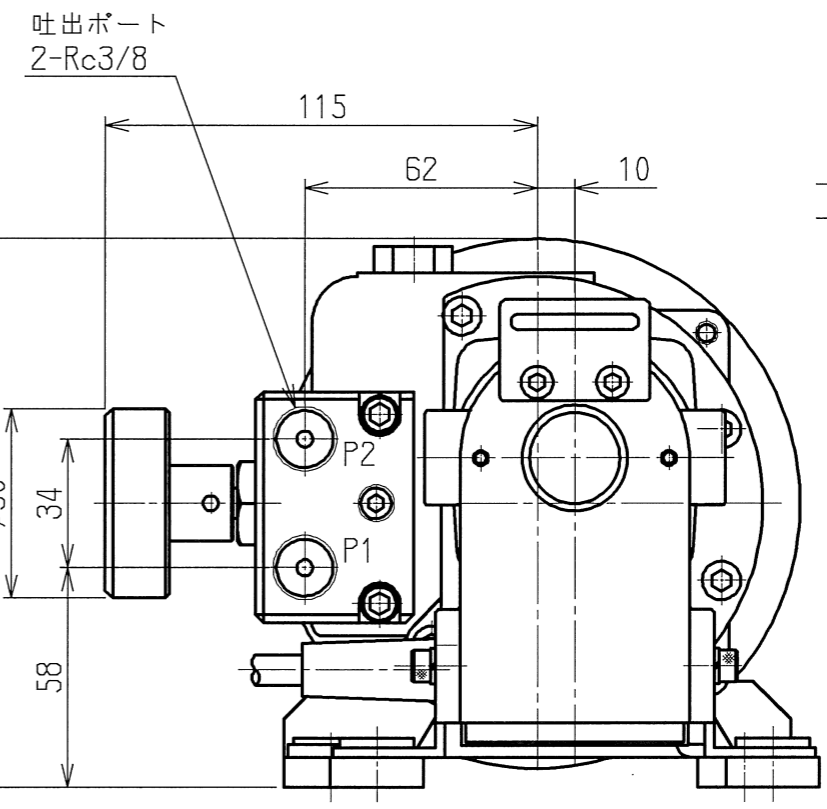
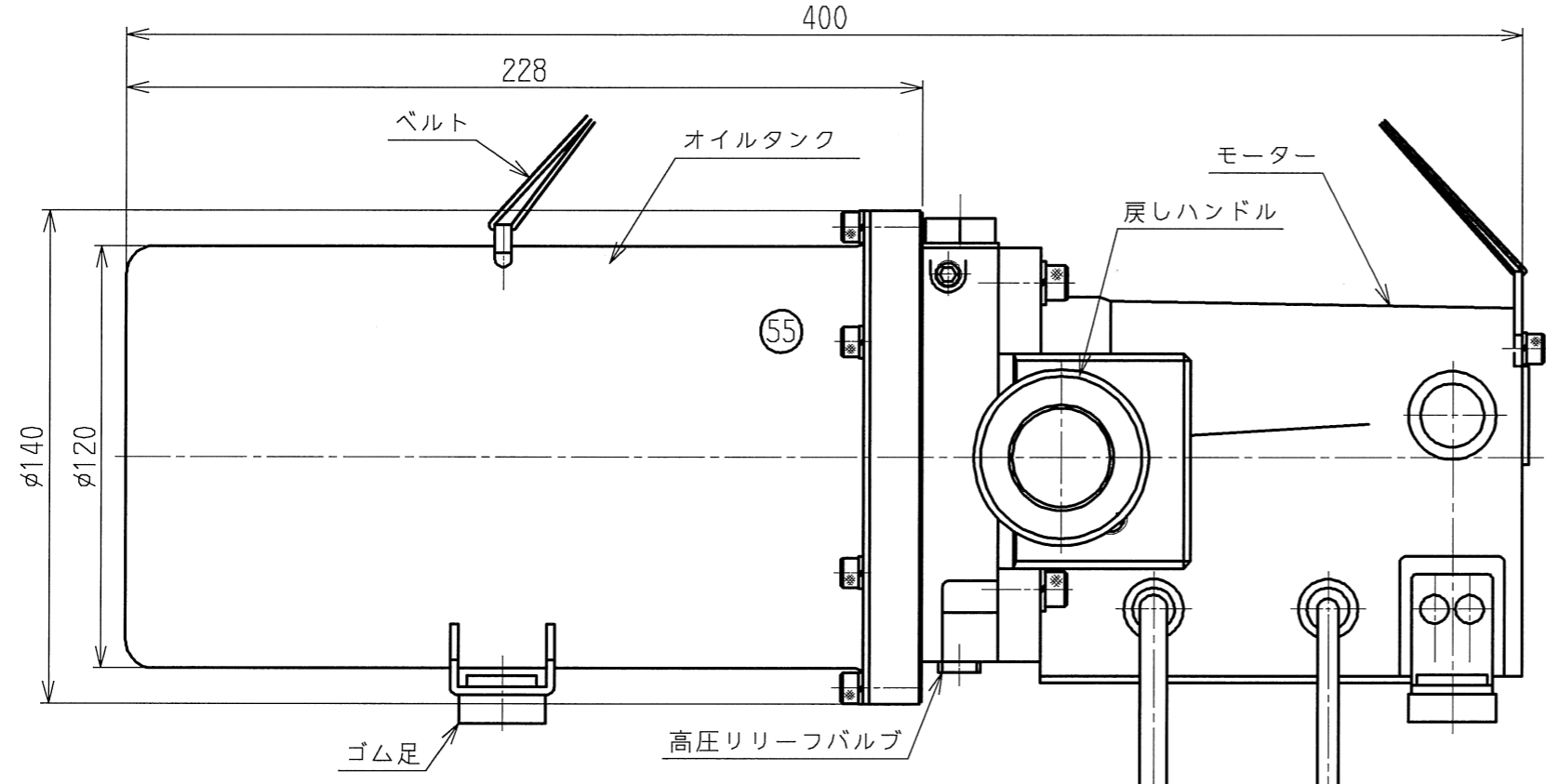
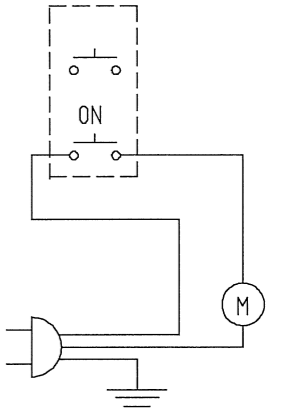


モーター	型式	整流子
	容量	350W
	電源	AC100V
吐出圧力	低圧	1 MPa
	高圧	72 MPa
吐出量	低圧	2.0 L/min
	高圧	0.2 L/min
油タンク	全油量	2.0 L
	有効油量	1.6 L
重量	10.5 kg	

油圧回路図



電気回路図



△x				△x							
△x				△x							
△x				△x							
△x				△x							
△x				△x							
記号	日付	変更	記事	訂正	承認	記号	日付	変更	記事	訂正	承認
製図	設計	審査	承認	指示無き箇所			コード		型式	UP-35RH-2ML	
加納	加納			寸法公差	単位	mm	名称	UP-35RH-2ML 外觀図		1	
2016/04/04	2016/04/04			角度公差	尺度	1:2	図番	3A51949		Rev.	1
				公差は規定せず 稱呼値とする。							

適用型式

