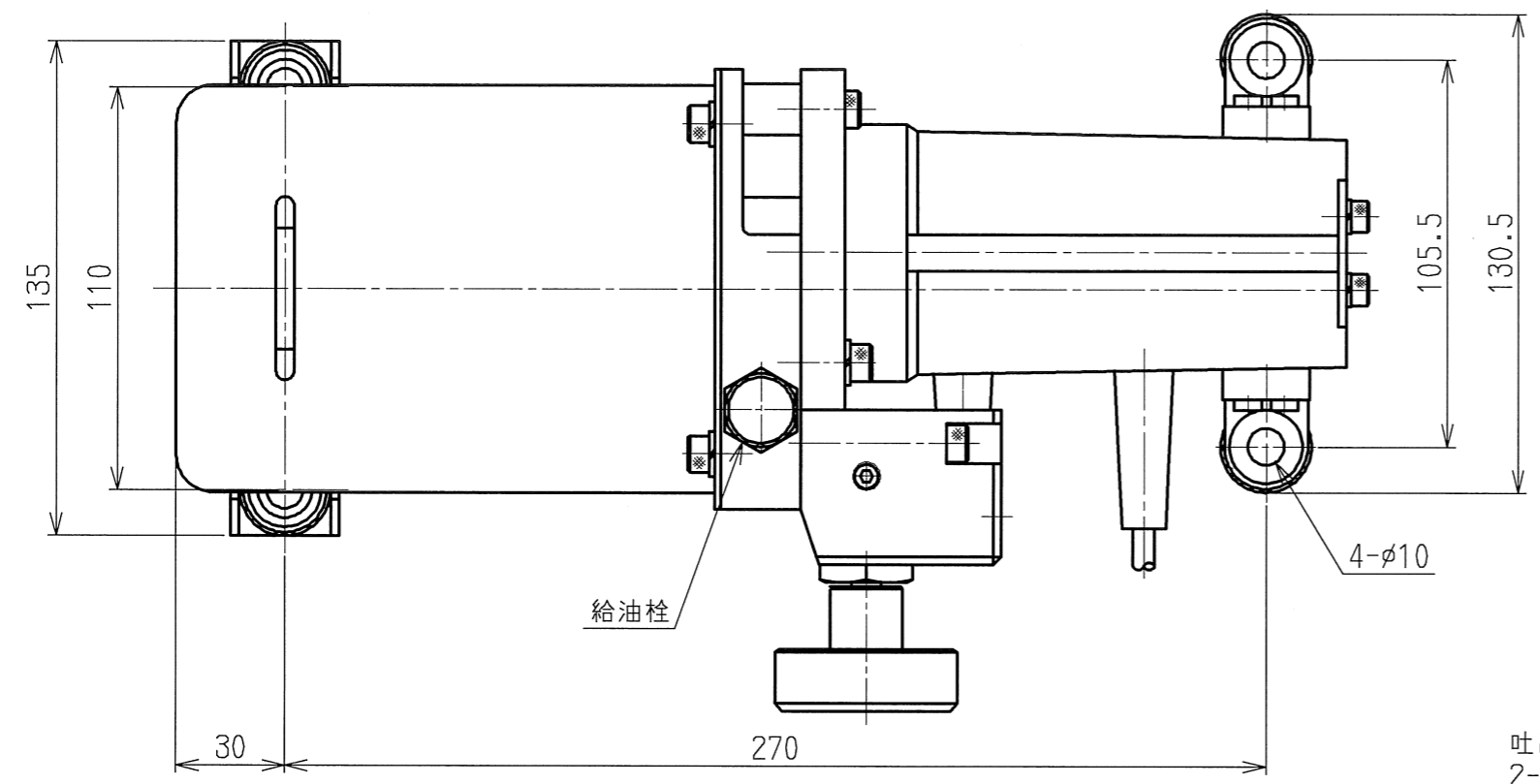


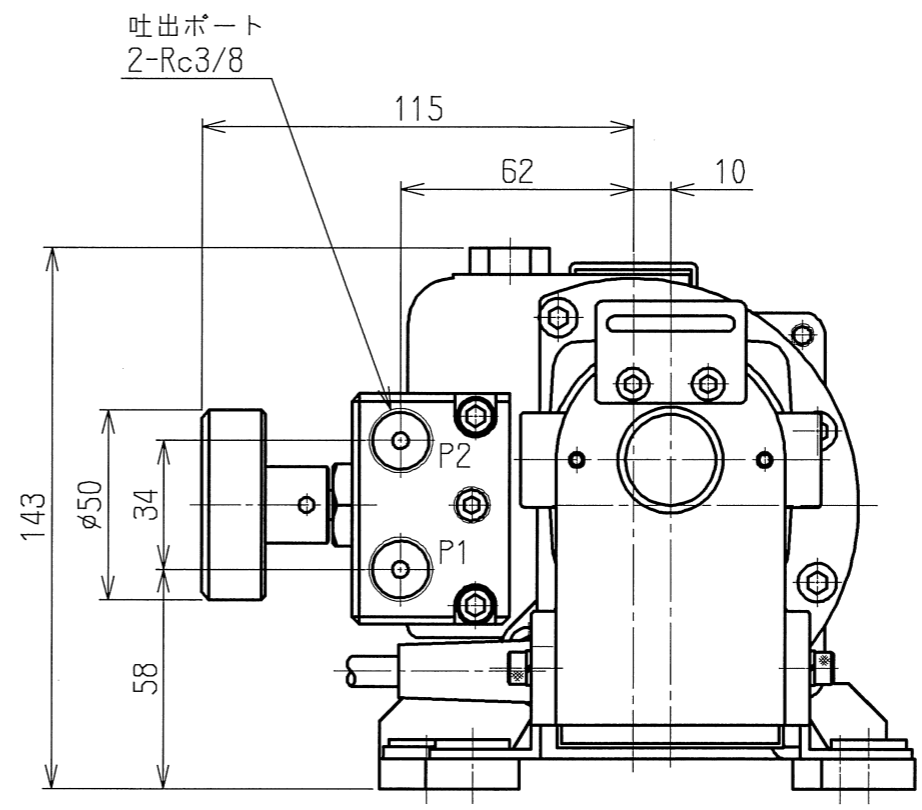
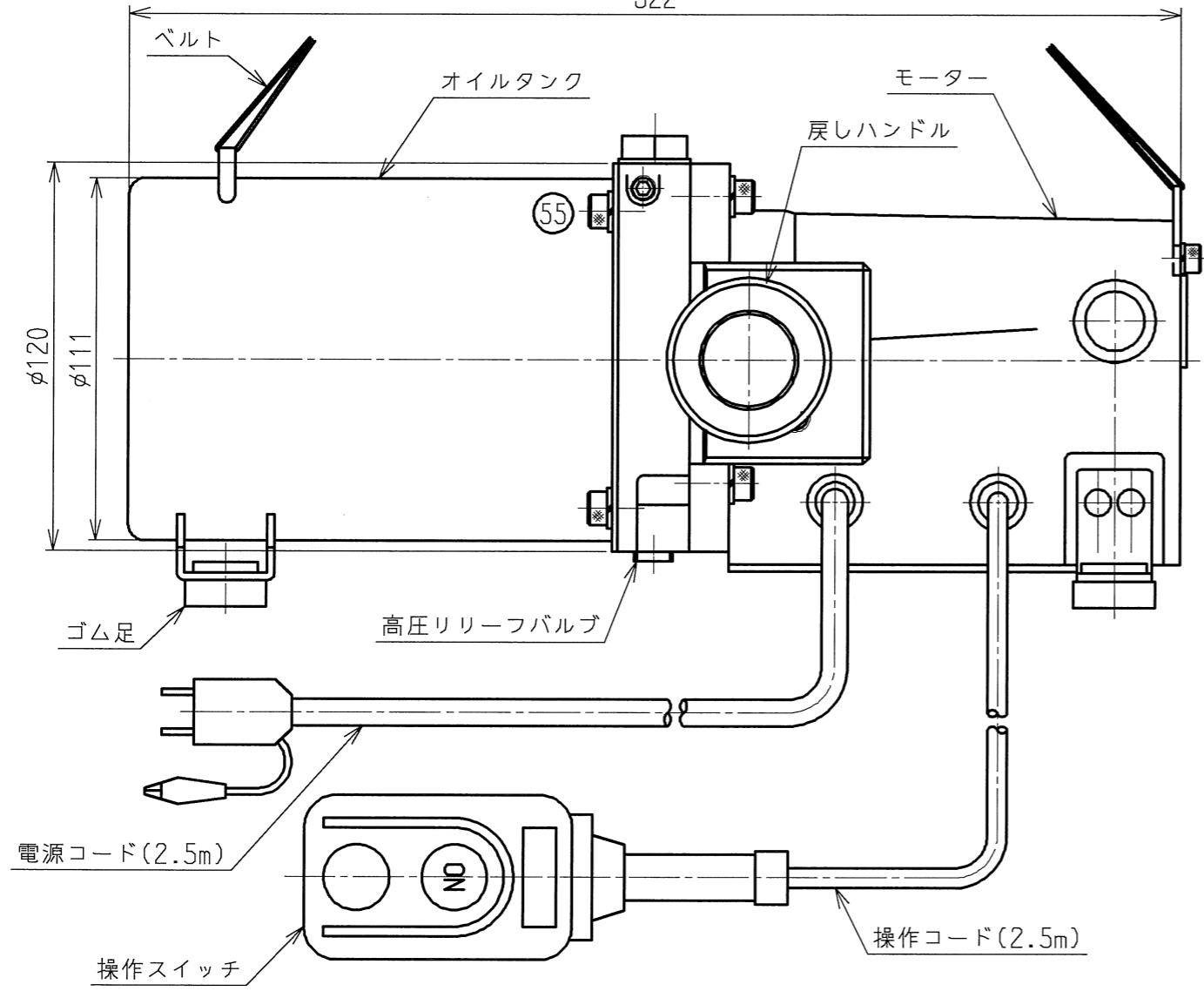
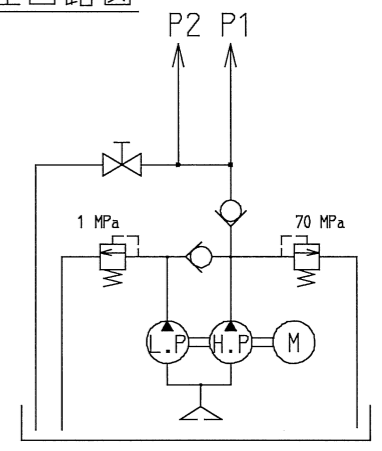
仕上記号	Rmax
VVVV	0.85
VVVV	6.35
VV	255
V	1005

OWNER: KANOU
 PLOT DATE: 2016/05/17
 FILE NAME: Y:/acad/files/yuatsu/35RH/35RH-3A51942.MDL

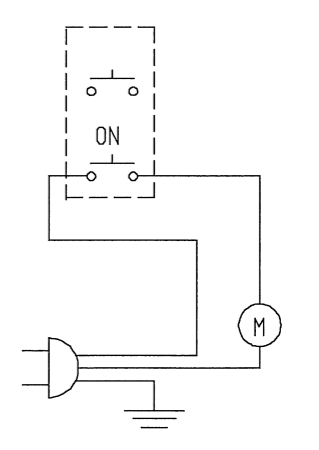


モーター	型式	整流子
	容量	350W
	電源	AC100V
吐出圧力	低圧	1 MPa
	高圧	72 MPa
吐出量	低圧	2.0 L/min
	高圧	0.2 L/min
油タンク	全油量	1.0 L
	有効油量	0.8 L
重量	8.5 kg	

油圧回路図



電気回路図



△x					△x																			
△x					△x																			
△x					△x																			
△x					△x																			
△x					△x																			
記号	日付	変更	記事	訂正	承認	記号	日付	変更	記事	訂正	承認	記号	日付	変更	記事	訂正	承認	記号	日付	変更	記事	訂正	承認	
製	図	設	計	審	査	承	認	指示	無	き	箇	所	コ	ー	ド									
加納		加納																						
2016/04/04		2016/04/04																						
寸法公差		単位		mm		名称		UP-35RH-2M 外觀図		1		Rev.		1										
角度公差		尺度		1:2		図番		3A51942																
公差は規定せず																								
称呼値とする。																								

適用型式