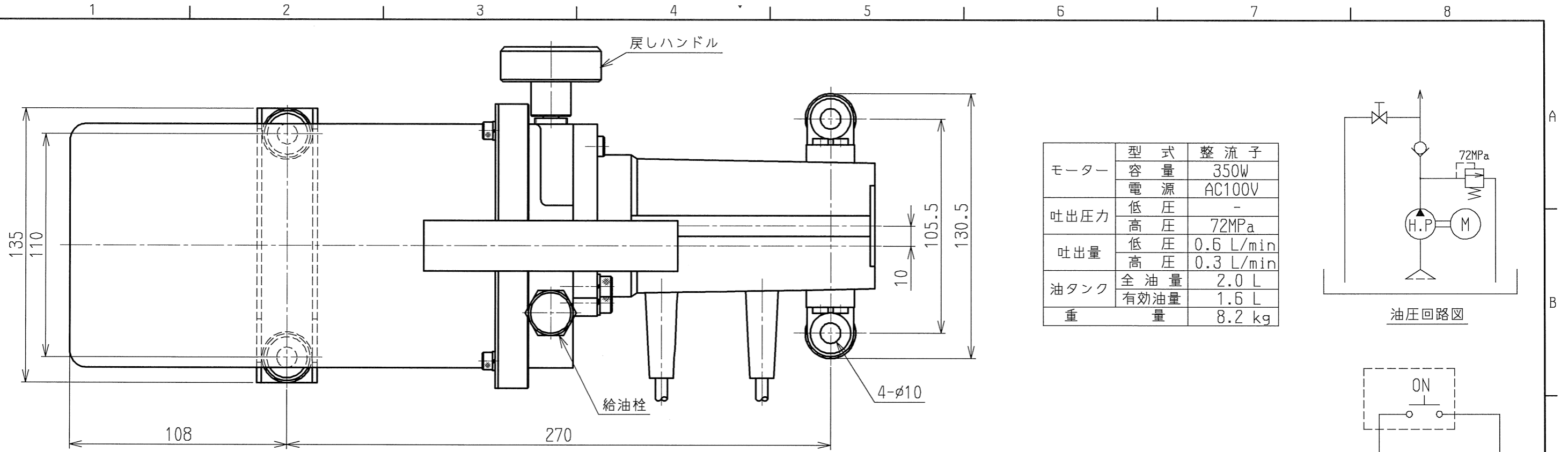
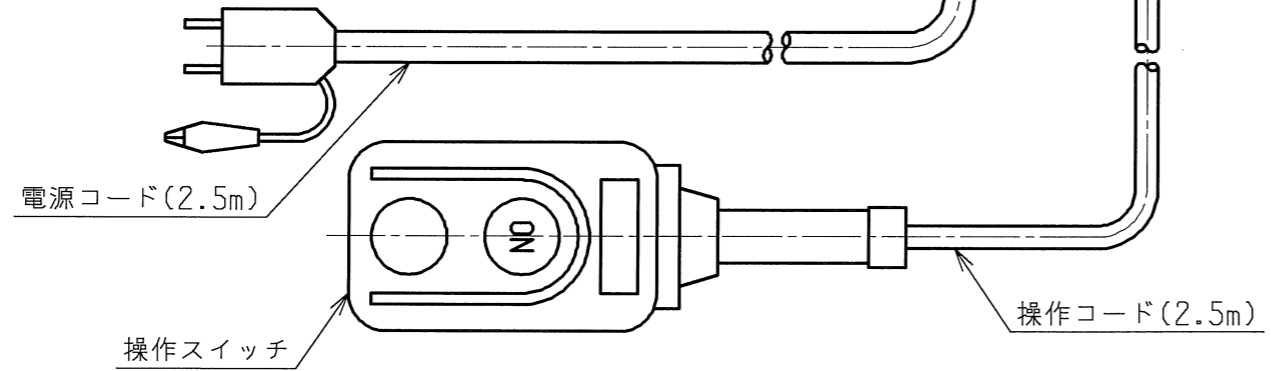
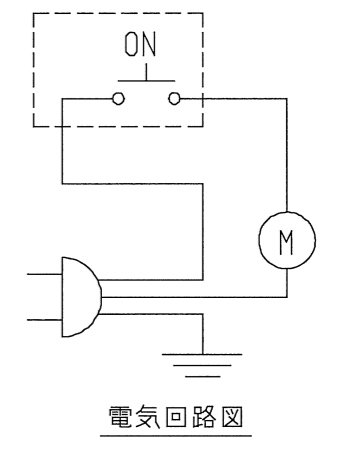
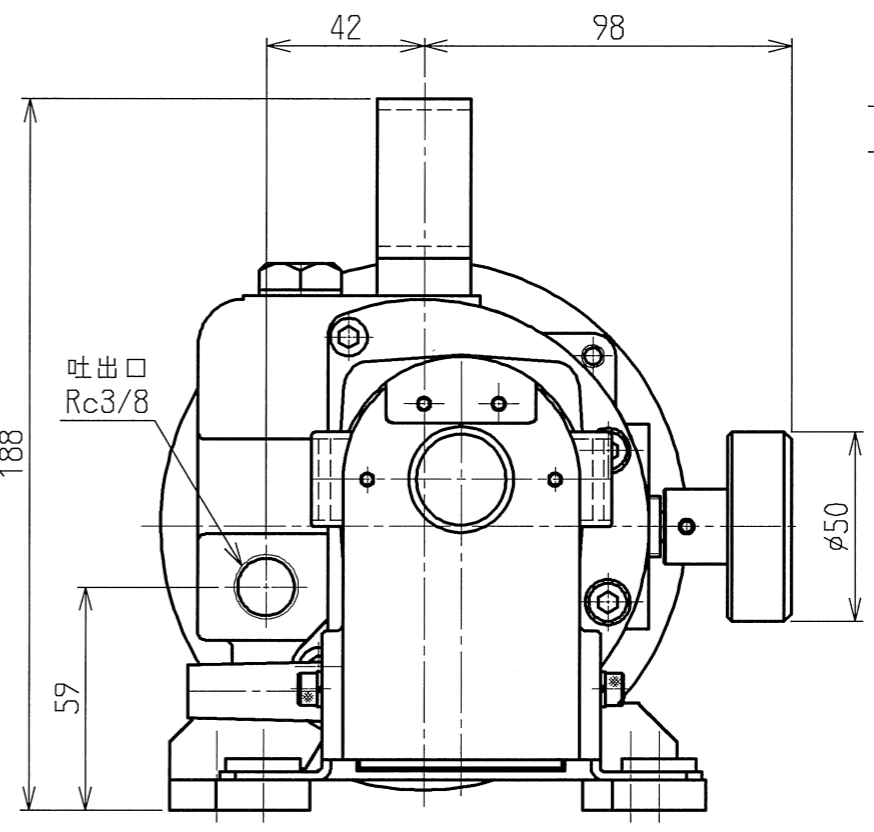
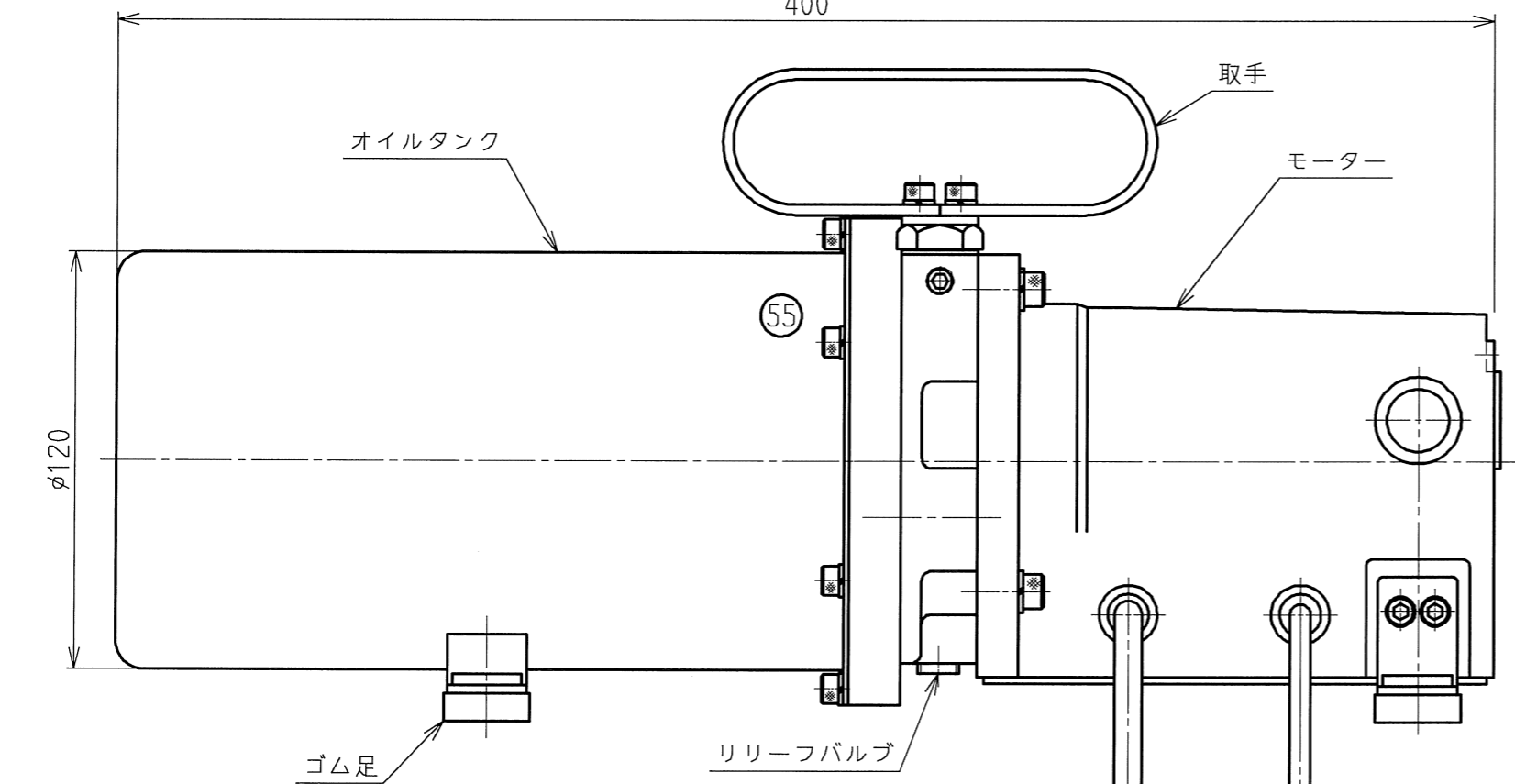
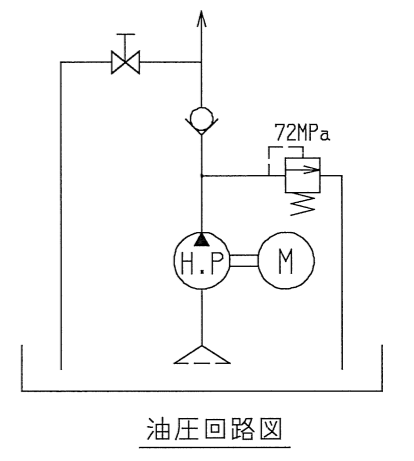


仕上記号	Rmax
VVVVV	0.8S
VVVV	6.3S
VV	25S
V	100S

OWNER : KANOU
PLOT DATE : 2016/05/17
FILE NAME : Y:/acad/files/yuatsu/35RH/35RH-3A51951.MDL



モーター	型式	整流子
	容量	350W
吐出圧力	電源	AC100V
	低圧	-
吐出量	高圧	72MPa
	低圧	0.6 L/min
油タンク	高圧	0.3 L/min
	全油量	2.0 L
重	有効油量	1.6 L
	量	8.2 kg



△x					△x							
△x					△x							
△x					△x							
△x					△x							
△x					△x							
記号	日付	変更	記事	訂正	承認	記号	日付	変更	記事	訂正	承認	
製	図	設	計	審	査	承	認	指示無き箇所	コード		型式	UP-35RH-1ML
加納		加納						寸法公差	単位	mm	名称	UP-35RH-1ML 外観図
2016/04/04		2016/04/04						角度公差	尺度	1:2	図番	3A51951
公差は規定せず 称呼値とする。											Rev.	1

適用型式