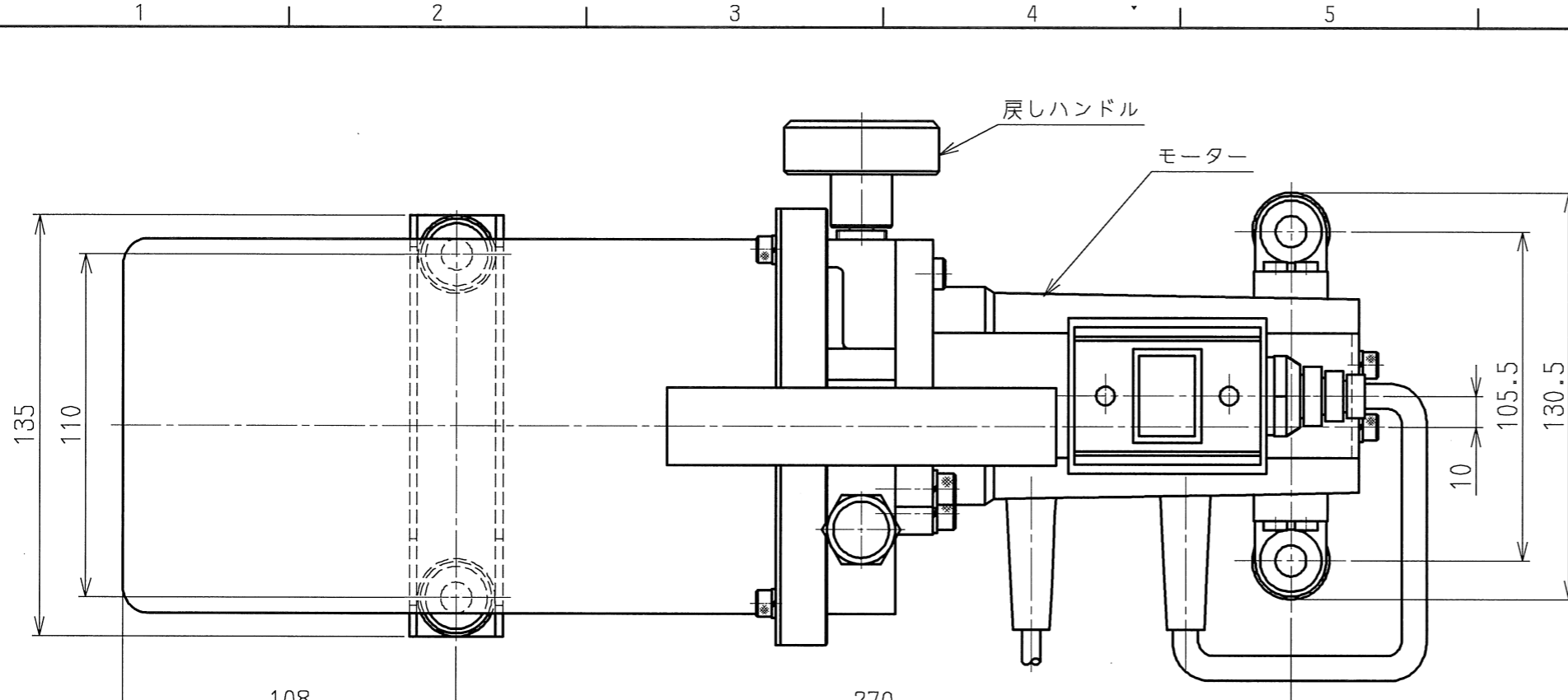
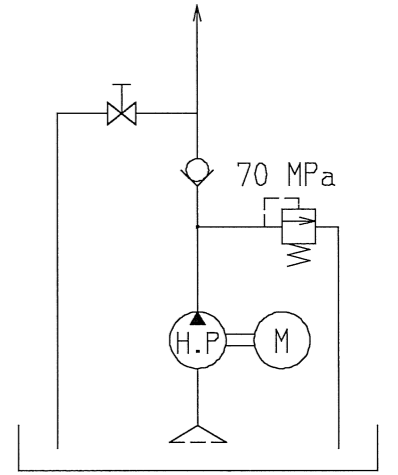


仕上記号	Rmax
▽▽▽▽	0.85
▽▽▽	6.35
▽▽	25.5
▽	100.5

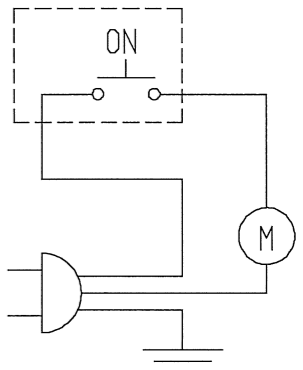
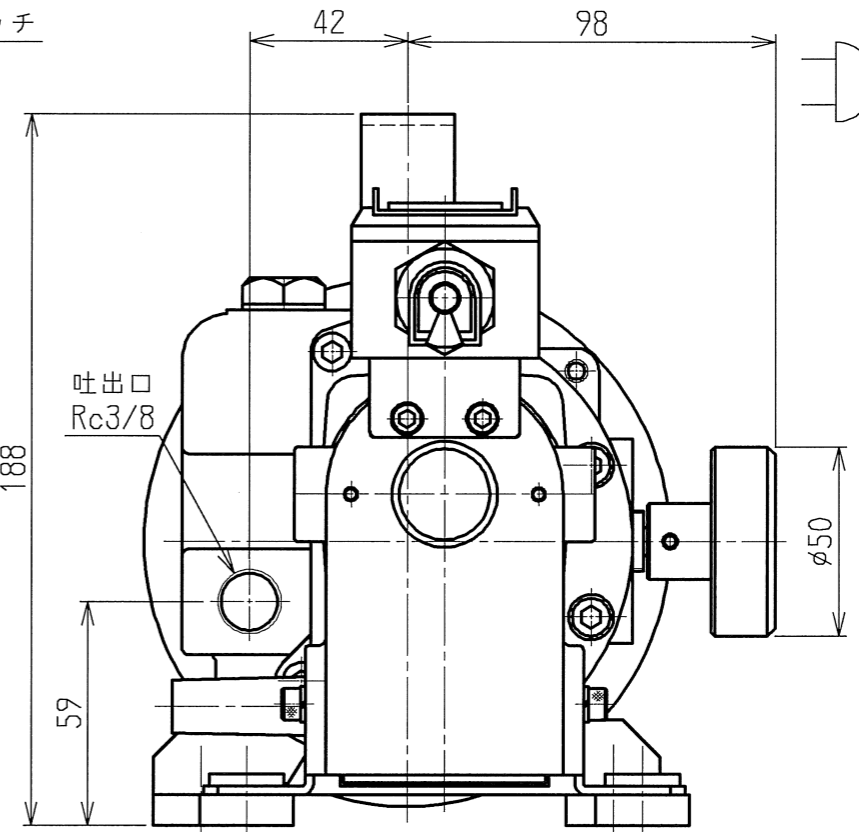
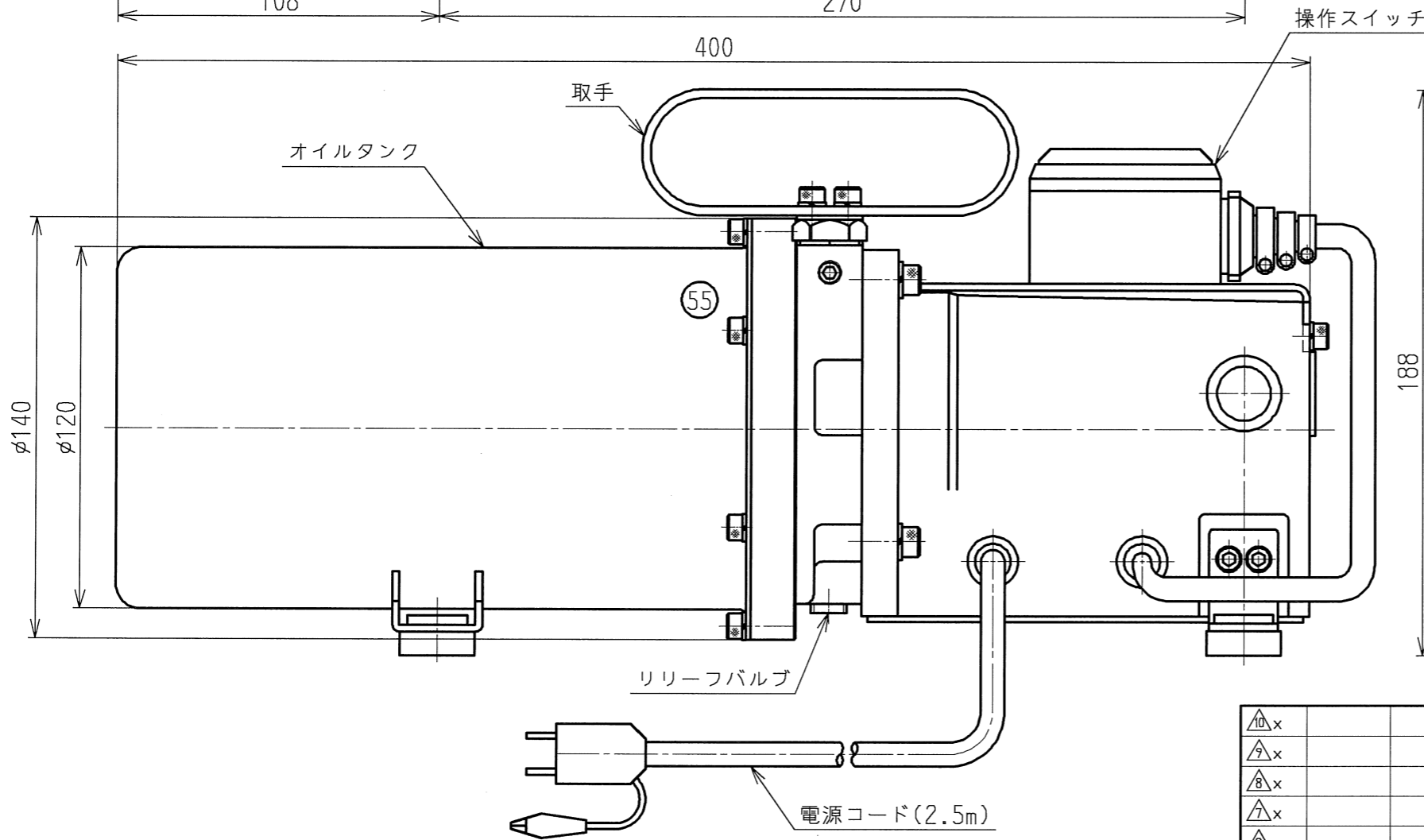
OWNER: KANOU  
PLOT DATE: 2016/05/17  
FILE NAME: Y:/acad/files/yuatsu/35RH/35RH-3A51952.MDL



モーター	型式	整流子
	容量	350W
吐出圧力	電源	AC100V
	低圧	-
吐出量	高圧	70MPa
	低圧	0.6 L/min
油タンク	高圧	0.3 L/min
	全油量	2.0 L
重	有効油量	1.6 L
	量	8.7 kg



油圧回路図



電気回路図

△x		△x	
△x		△x	
△x		△x	
△x		△x	
△x		△x	
記号	日付	変更記事	訂正承認
製図	設計	審査承認	指示無き箇所
加納	加納		コード
2016/04/04	2016/04/04		型式 UP-35RH-1MBL
寸法公差		単位	mm
角度公差		尺度	1:2
公差は規定せず		名称	UP-35RH-1MBL 外形図
称呼値とする。		図番	3A51952
		Rev.	1

適用型式