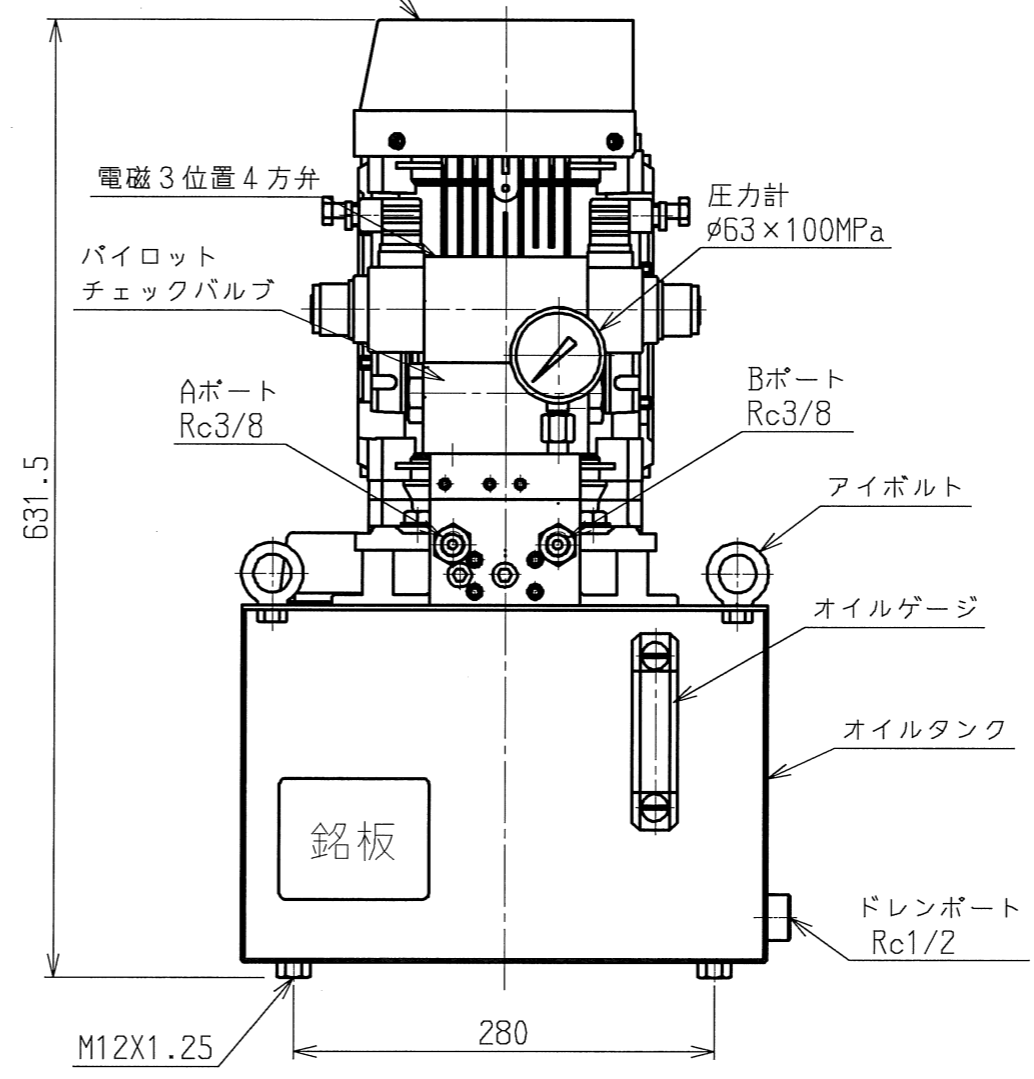
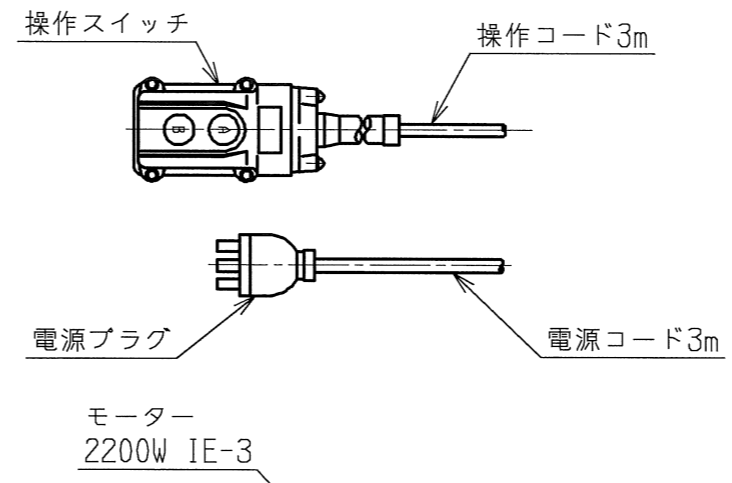
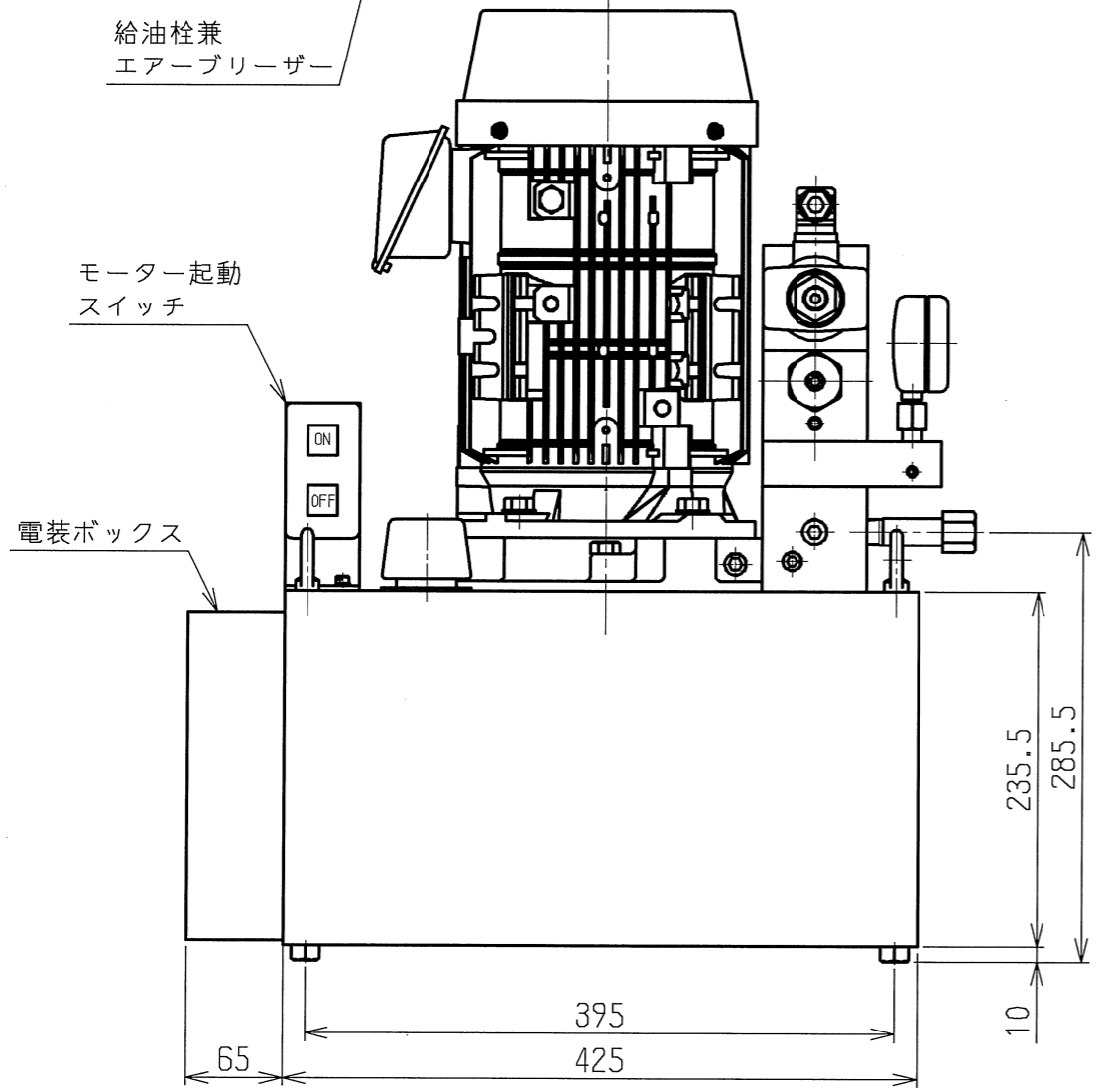
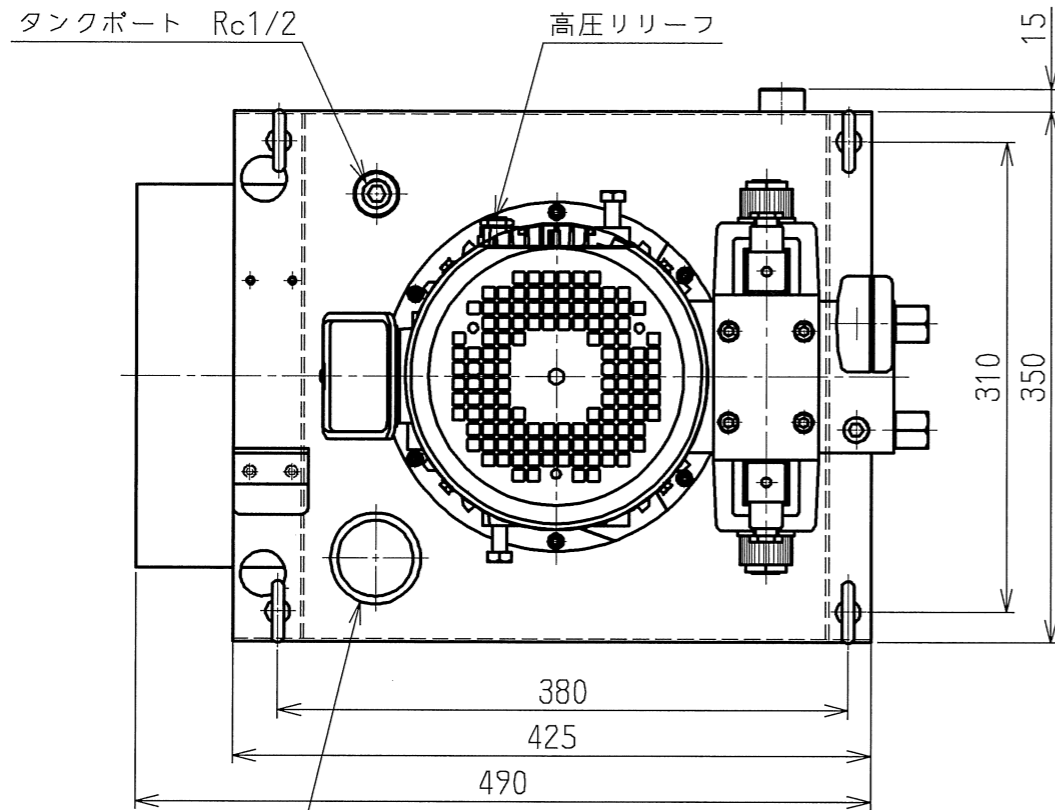


仕上記号	Rmax
VVVVV	0.8S
VVV	6.3S
VV	25S
V	100S

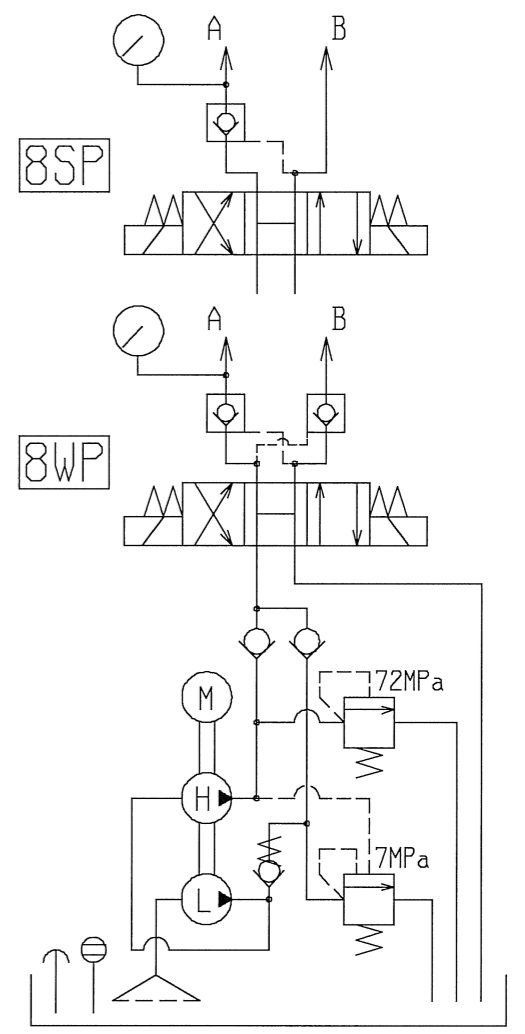
OWNER: KANOU  
 PLOT DATE: 2016/05/30  
 FILE NAME: Y:/acad/files/yaatsu/123HP/123HP-3A52006.MDL

適用型式



ポンプ性能表

項目	φ10X3 st=5
モーター	三相 200V 2200W
最高圧力	72MPa
高圧吐出量	1.45L/min(50Hz) 1.75L/min(60Hz)
低圧吐出量	11L/min(50Hz) 13L/min(60Hz)
タンク油量	24 L
有効油量	17 L
重量	95 Kg



油圧回路図

記号	日付	変更	記事	訂正	承認	記号	日付	変更	記事	訂正	承認	
製図	設計	審査	承認	指示無き箇所	コード	型式	UP-223HG-8WP/8SP	単位	mm	名称	UP-223HG-8WP/8SP 外觀図	1
加納	加納			寸法公差	尺度	1:5	図番	3A52006	Rev.	1		
2016/04/12	2016/04/12			角度公差								
				公差は規定せず 称呼値とする。								