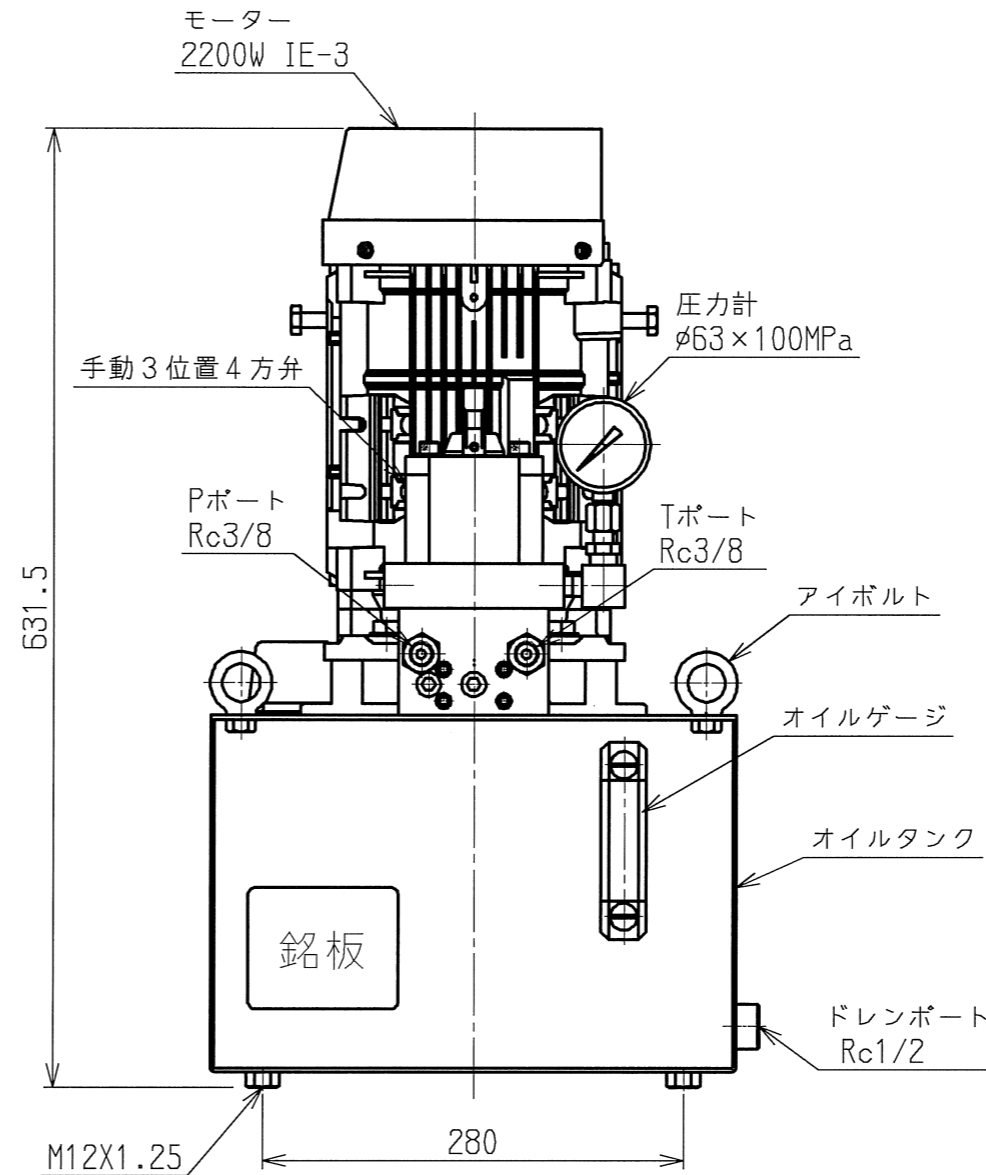
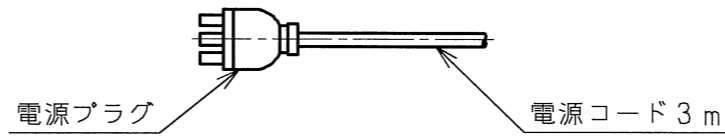
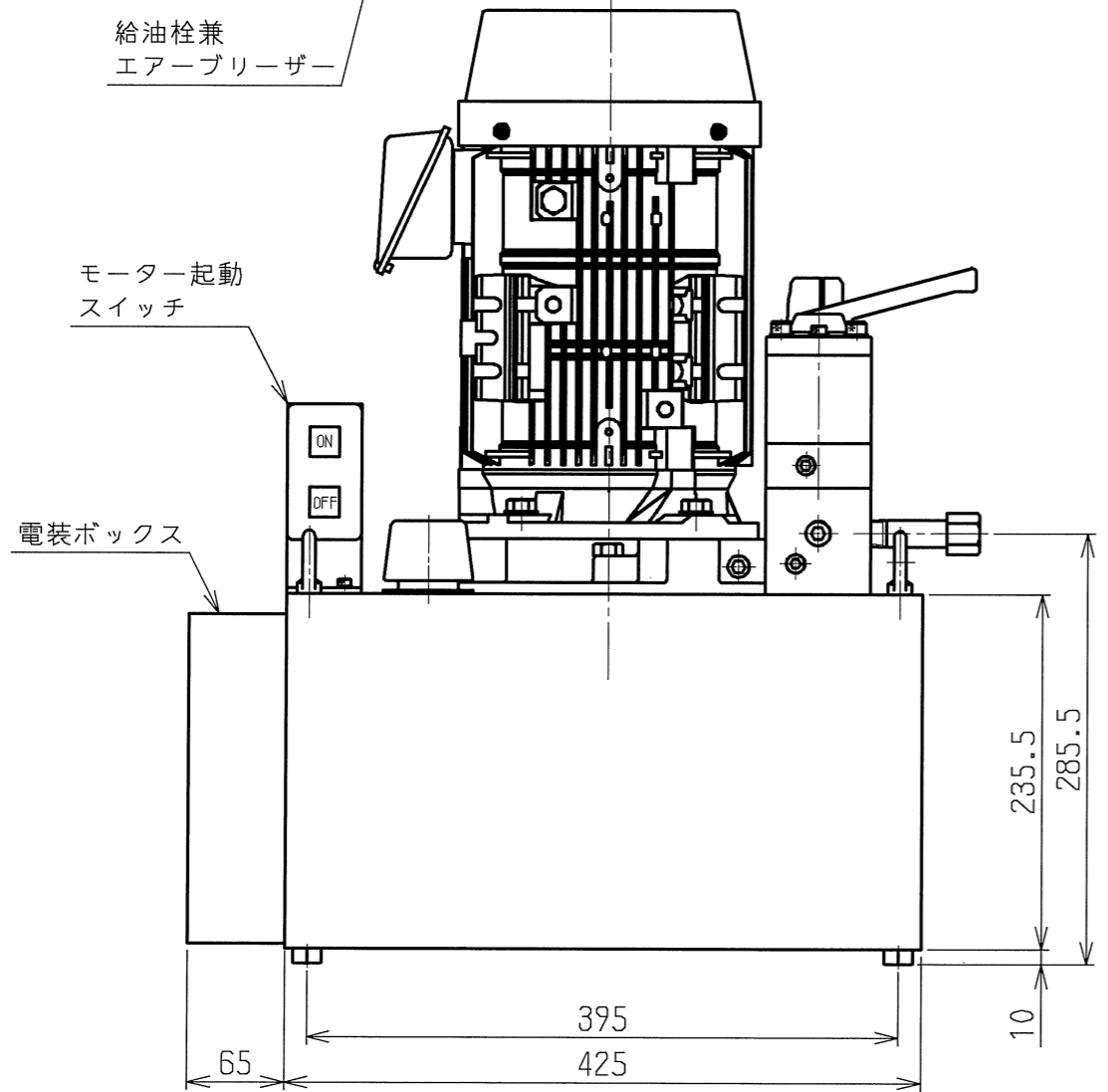
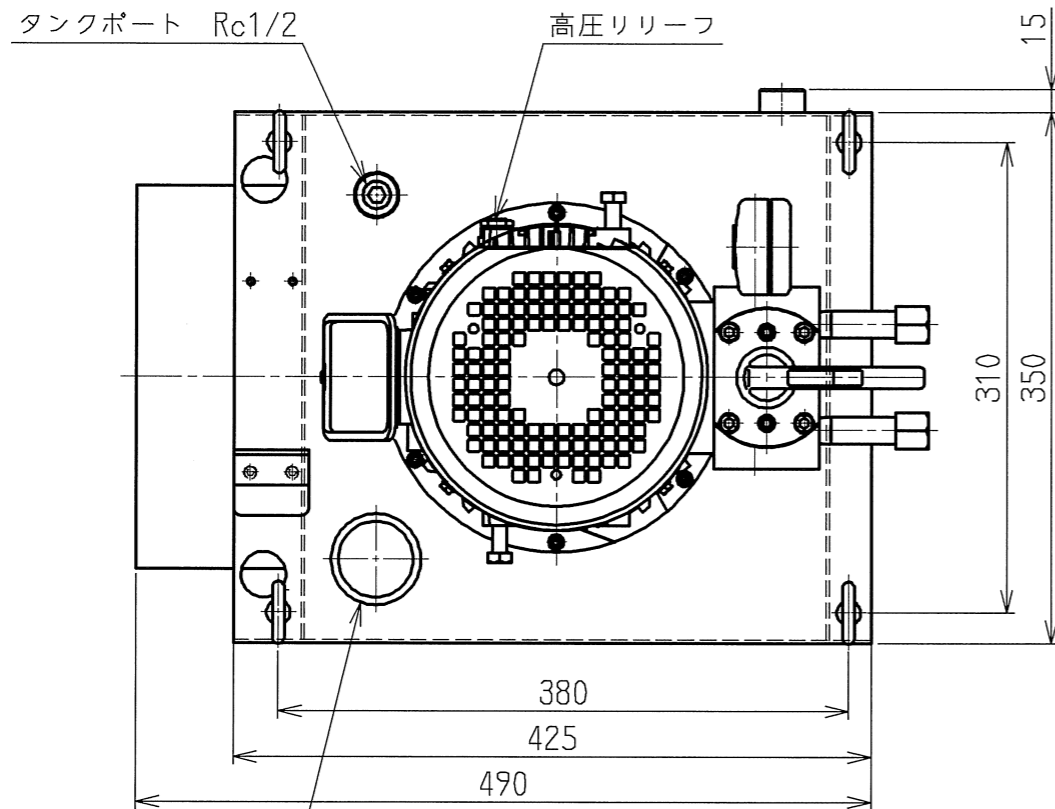


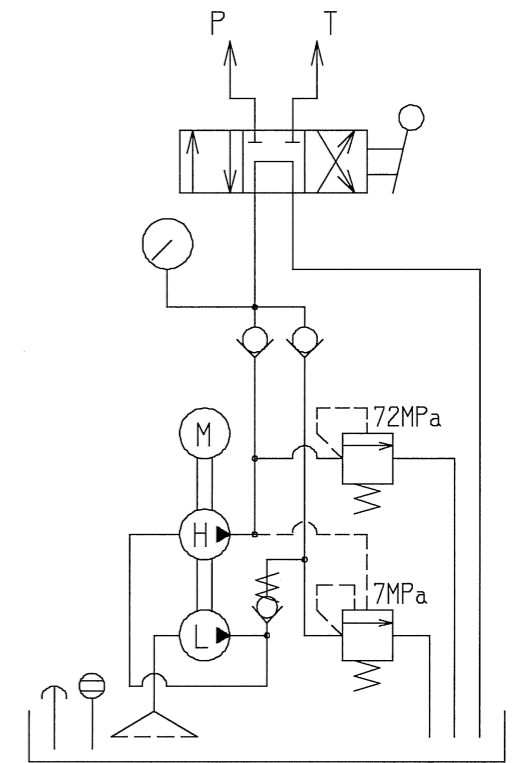
仕上記号	Rmax
VVVV	0.85
VVV	6.35
VV	255
V	100S

OWNER: KANDU
 PLOT DATE: 2016/05/30
 FILE NAME: Y:/acad/files/yaatsu/123HP/123HP-3A52003.MDL



ポンプ性能表

項目	φ10X3 st=5
モーター	三相 200V 2200W
最高圧力	72MPa
高圧吐出量	1.45L/min(50Hz) 1.75L/min(60Hz)
低圧吐出量	11L/min(50Hz) 13L/min(60Hz)
タンク油量	24 L
有効油量	17 L
重量	88 Kg



油圧回路図

△x						△x					
△x						△x					
△x						△x					
△x						△x					
△x						△x					
記号	日付	変更	記事	訂正	承認	記号	日付	変更	記事	訂正	承認
製図	設計	審査	承認	指示無き箇所			コード	型式			UP-223HG-7
加納	加納			寸法公差	単位	mm	名称	UP-223HG-7 外觀図			1
2016/04/11	2016/04/11			角度公差	尺度	1:5	図番	3A52003			Rev. 1
				公差は規定せず 称呼値とする。							

適用型式