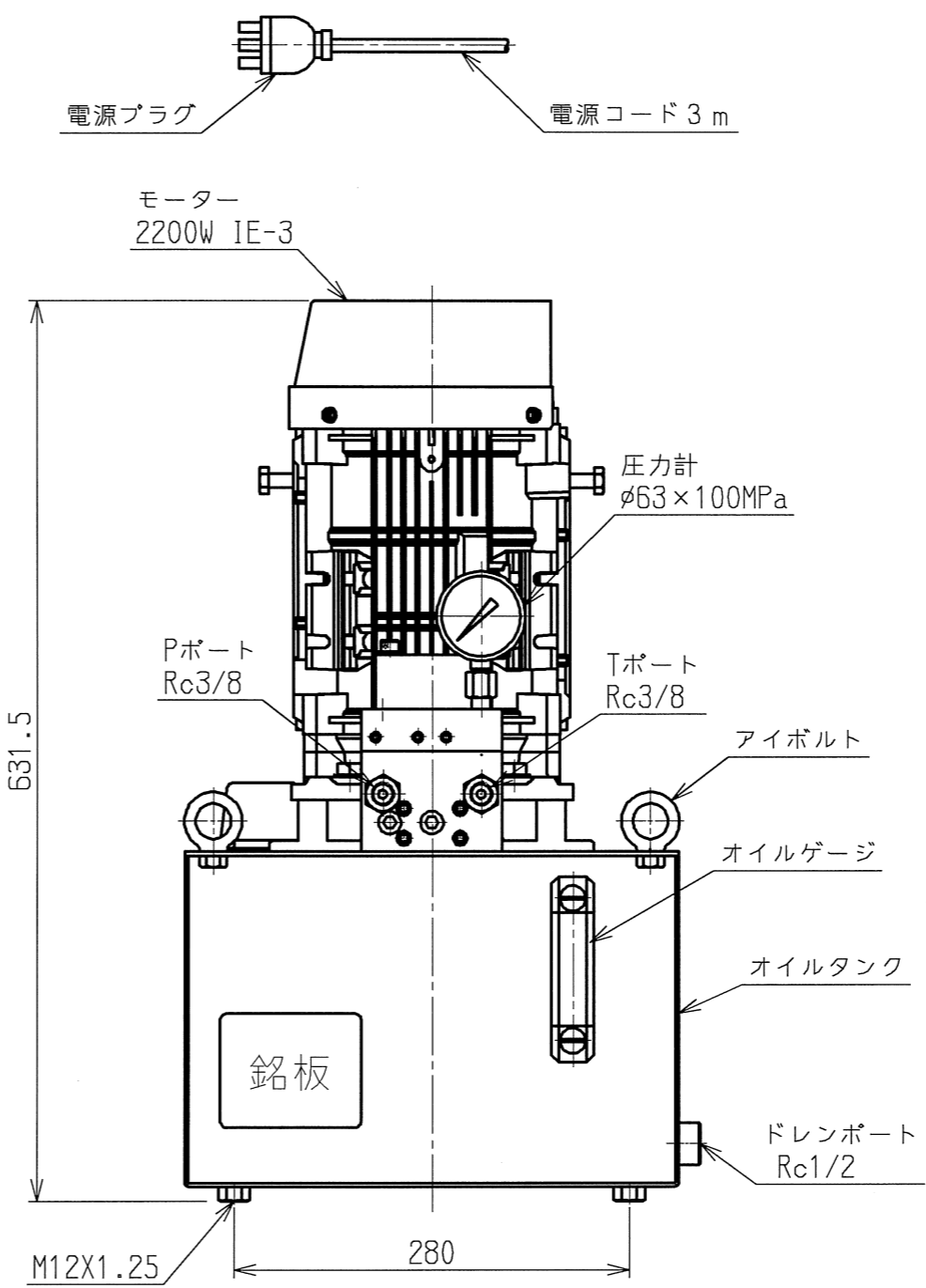
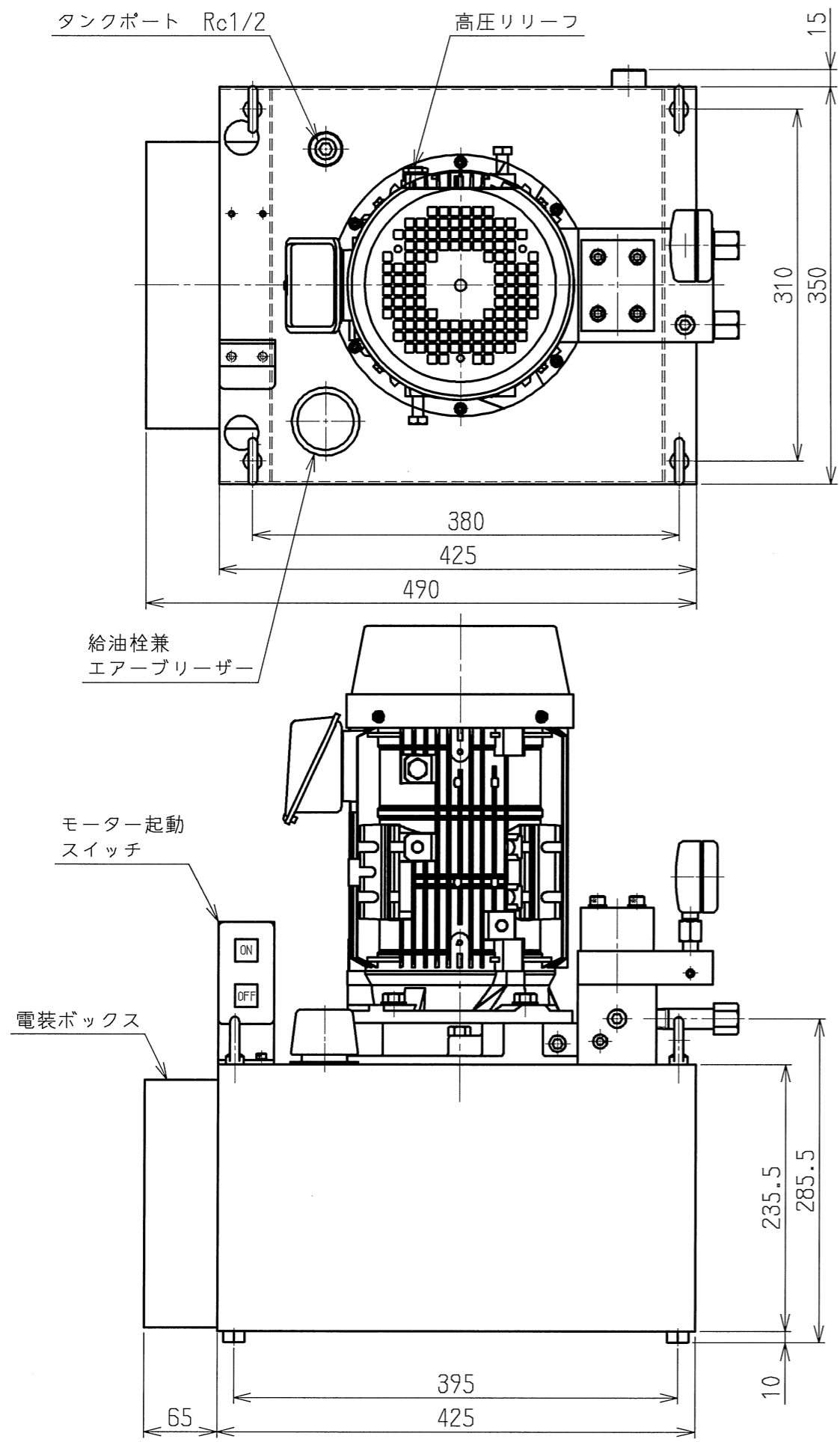


仕上記号	Rmax
VVVV	0.85
VVV	6.35
VV	255
V	1005

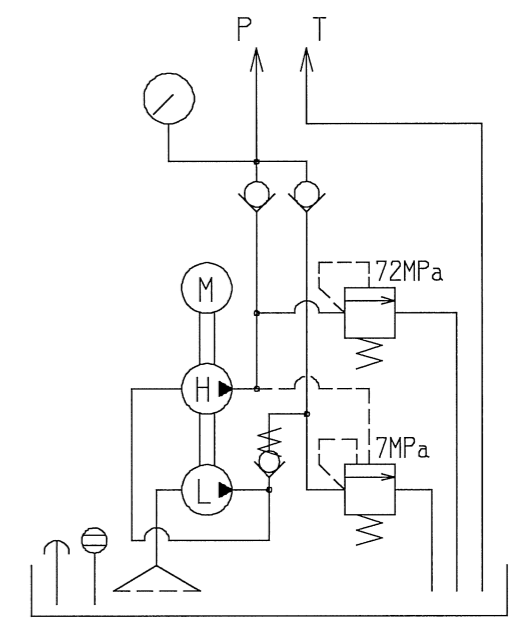
OWNER : KANDU
PLOT DATE : 2016/05/30
FILE NAME : Y:/acad/files/yuatsu/123HP/123HP-3A52001.MDL

適用型式



ポンプ性能表

項目	$\phi 10 \times 3 \text{ st}=5$
モーター	三相 200V 2200W
最高圧力	72MPa
高圧吐出量	1.45L/min(50Hz) 1.75L/min(60Hz)
低圧吐出量	11L/min(50Hz) 13L/min(60Hz)
タンク油量	24 L
有効油量	17 L
重量	83 Kg



油圧回路図

記号	日付	変更	記事	訂正	承認	記号	日付	変更	記事	訂正	承認
製図	設計	審査	承認	指示	無き箇所	コード		型式	UP-223HG-0		
加納	加納			寸法公差	単位	mm	名称	UP-223HG-0 外觀図			1
2016/04/07	2016/04/07			角度公差	尺度	1:5	図番	3A52001			Rev. 1
				公差は規定せず							
				称呼値とする。							