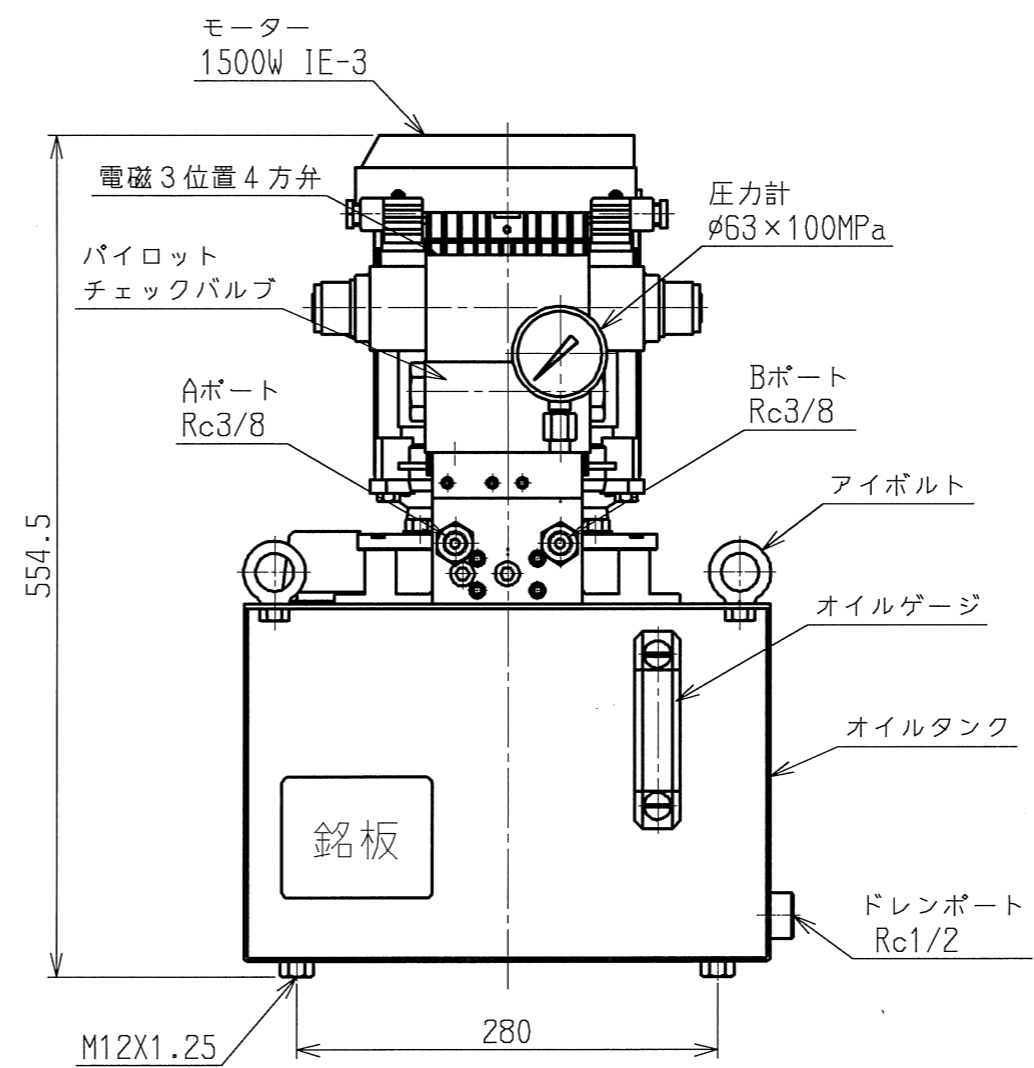
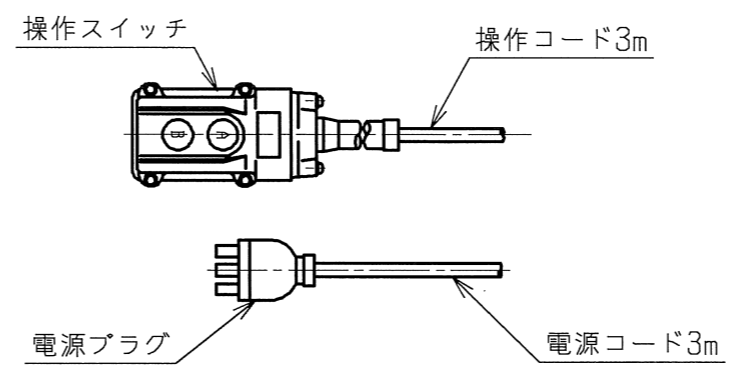
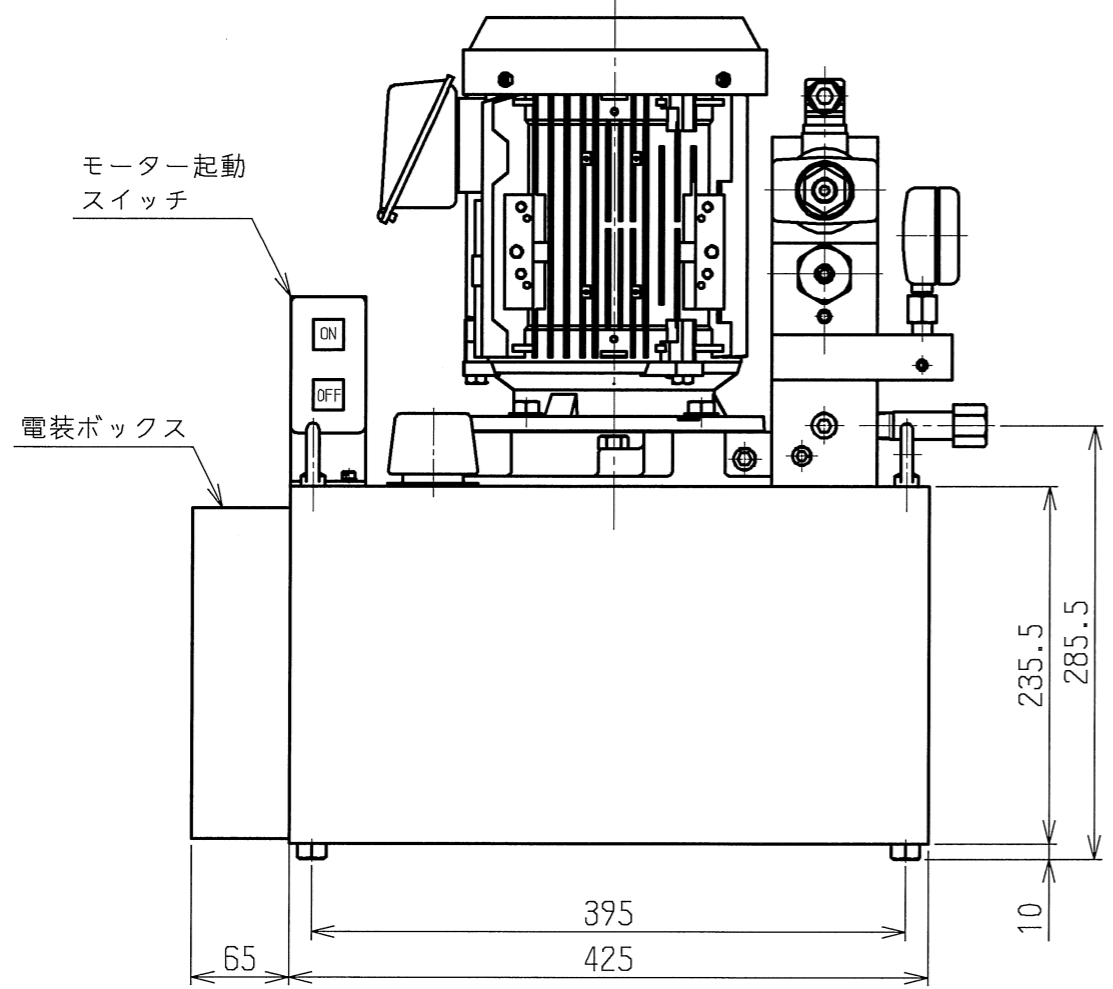
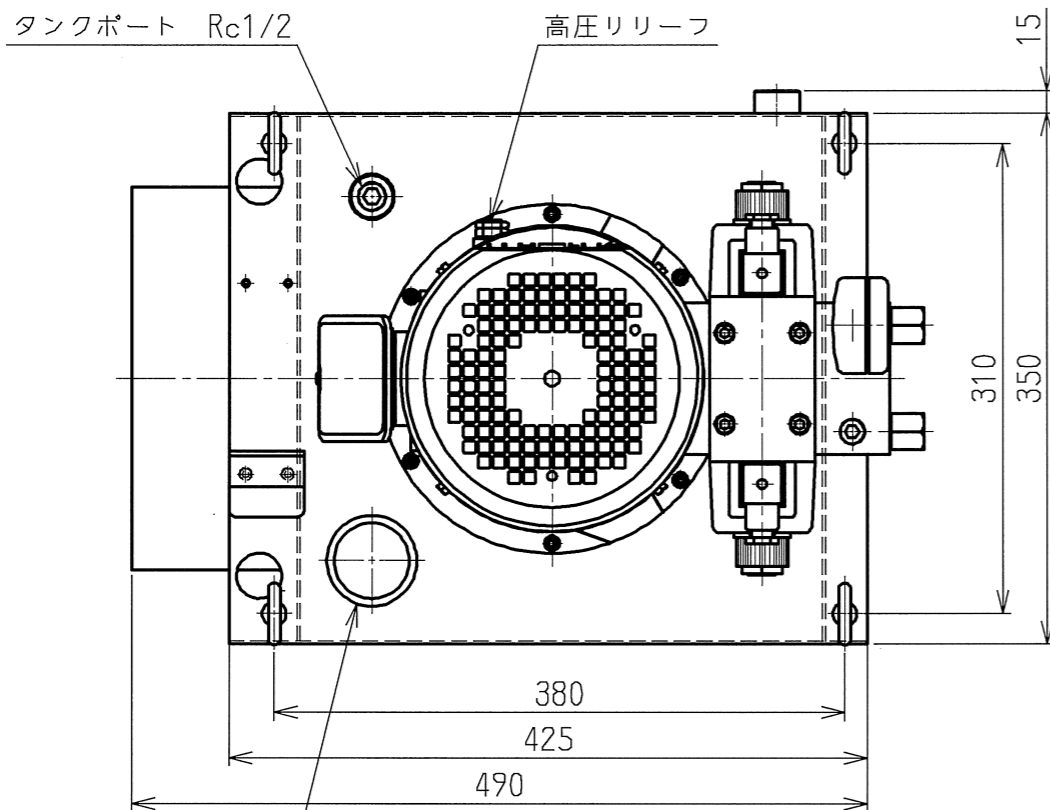


仕上記号	Rmax
VVVV	0.85
VVV	6.35
VV	255
V	1005

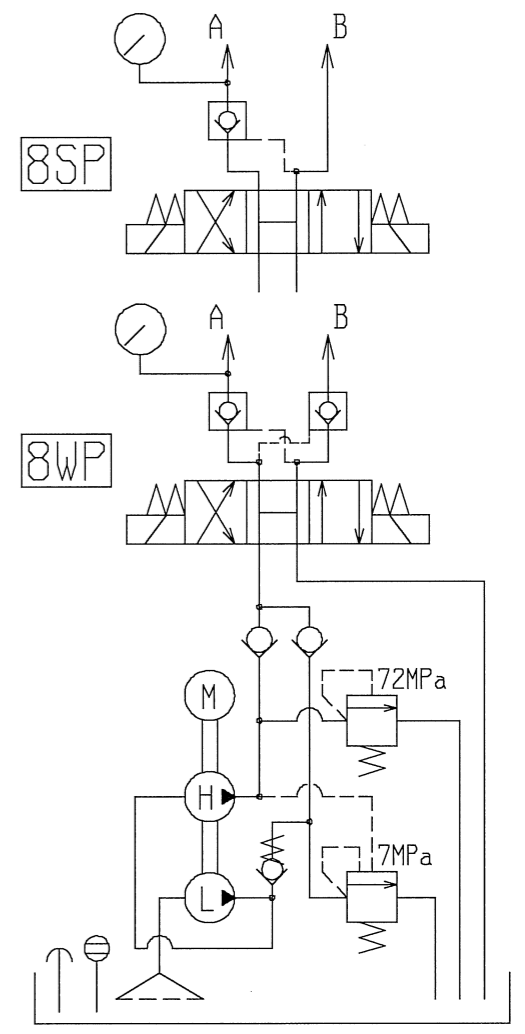
OWNER: KANOU
 PLOT DATE: 2016/05/30
 FILE NAME: Y:/acad/files/yuatsu/123HP/123HP-3A52000.MDL

適用型式



ポンプ性能表

項目	$\phi 8 \times 3$ st=5
モーター	三相 200V 1500W
最高圧力	72MPa
高圧吐出量	0.90L/min(50Hz) 1.10L/min(60Hz)
低圧吐出量	8.4L/min(50Hz) 10L/min(60Hz)
タンク油量	24 L
有効油量	17 L
重量	90 Kg



油圧回路図

記号	日付	変更	記事	訂正	承認	記号	日付	変更	記事	訂正	承認	
製図	設計	審査	承認	指示無き箇所	コード	型式	UP-153HG-8WP/SP	単位	mm	名称	UP-153HG-8WP/SP 外觀図	1
加納	加納			寸法公差	尺度	1:5	図番	3A52000	Rev.	1		
2016/04/12	2016/04/12			角度公差								
				公差は規定せず 称呼値とする。								