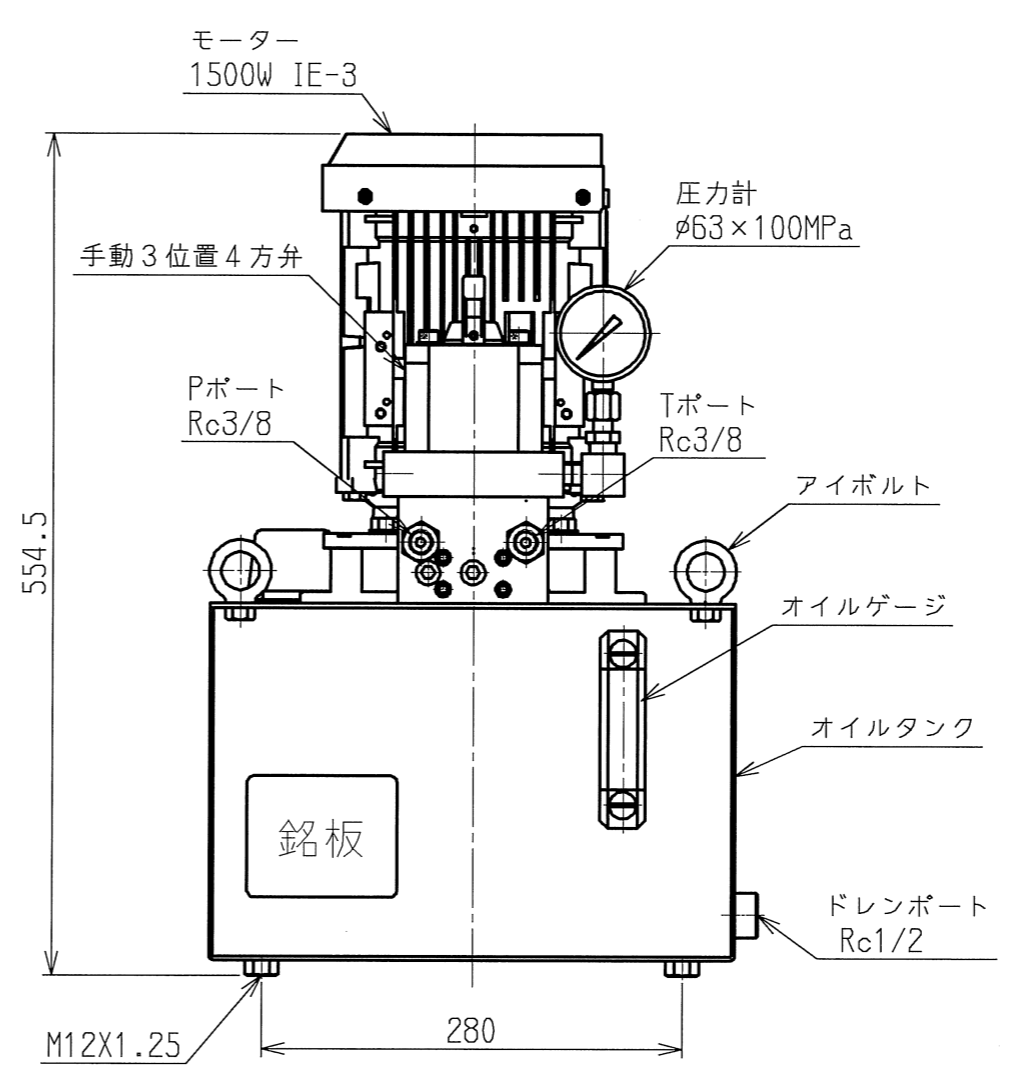
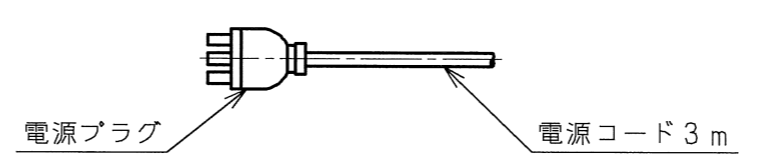
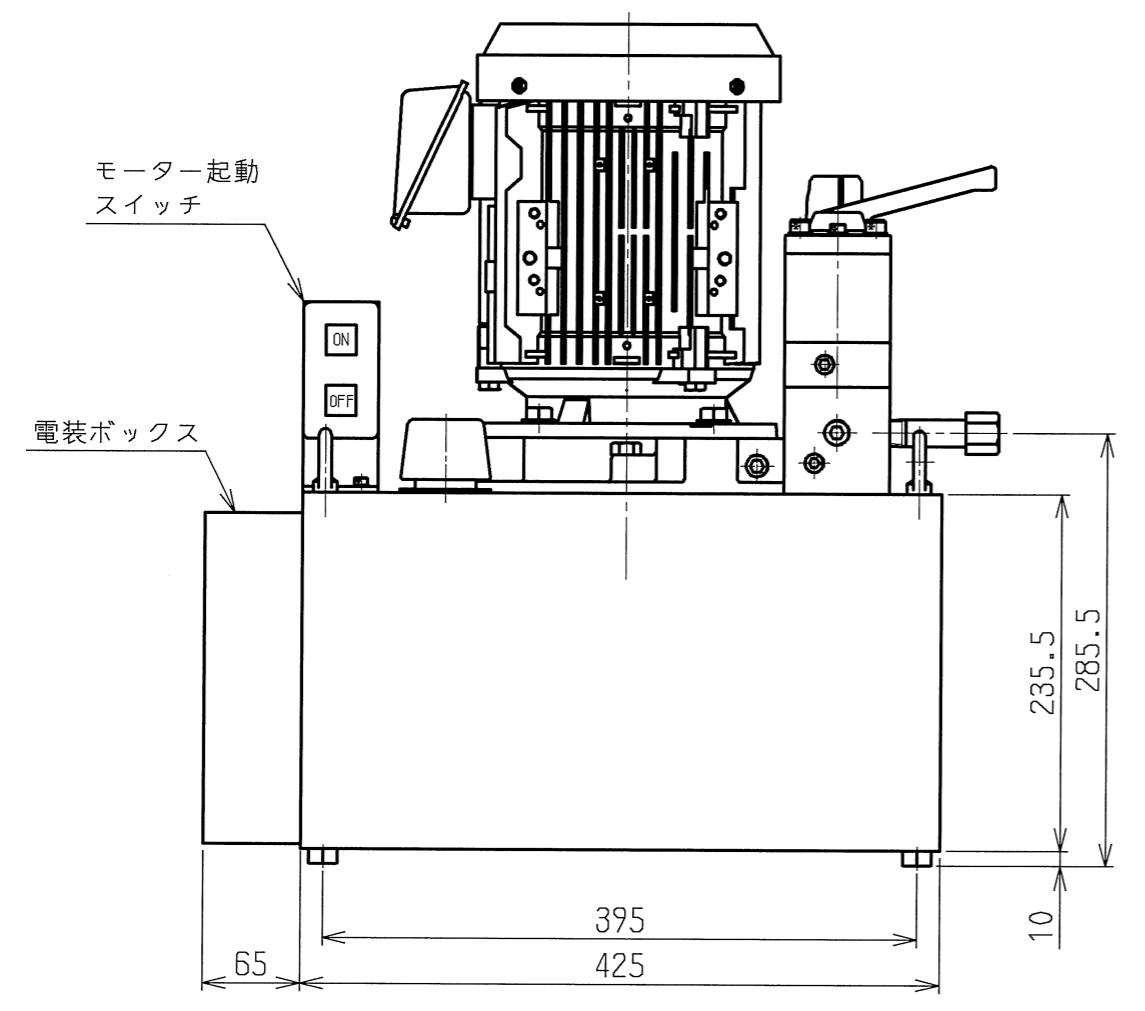
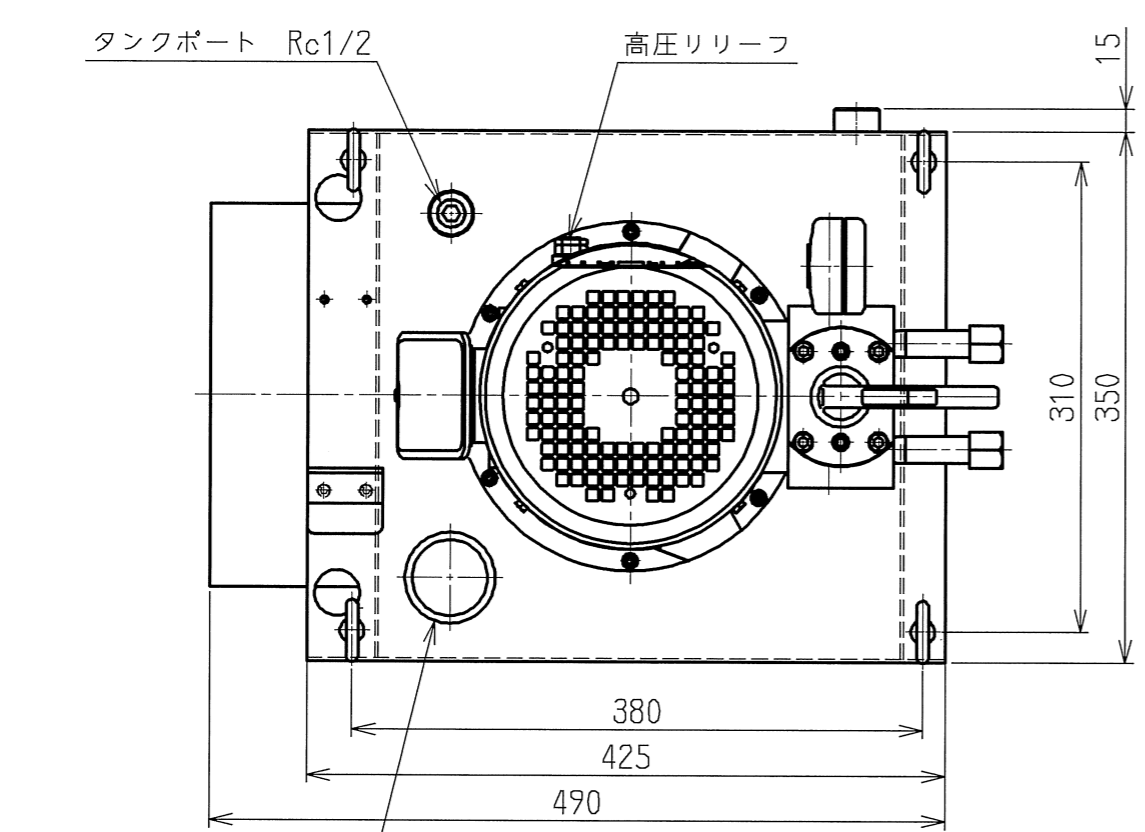


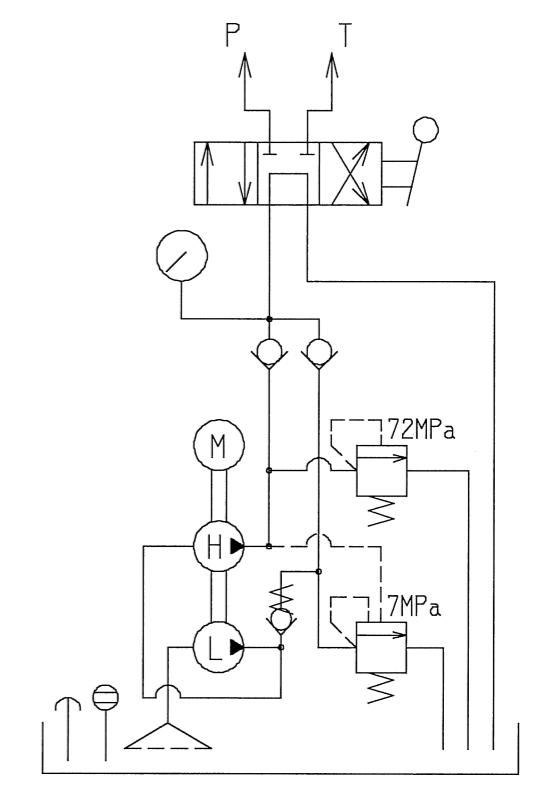
仕上記号	Rmax
VVVVV	0.85
VVVV	6.35
VVV	255
VV	1005

OWNER: KANOU
PLOT DATE: 2016/05/30
FILE NAME: Y:/acad/files/yuatsu/123HP/123HP-3A51997.MDL



ポンプ性能表

項目	$\phi 8 \times 3 \text{ st-5}$
モーター	三相 200V 1500W
最高圧力	72MPa
高圧吐出量	0.90L/min(50Hz) 1.10L/min(60Hz)
低圧吐出量	8.4L/min(50Hz) 10L/min(60Hz)
タンク油量	24 L
有効油量	17 L
重量	83 Kg



油圧回路図

記号	日付	変更	記事	訂正	承認	記号	日付	変更	記事	訂正	承認
製図	設計	審査	承認	指示無き箇所	コード	型式	UP-153HG-7				
加納	加納			寸法公差	単位	mm	名称	UP-153HG-7 外觀図			
2016/04/11	2016/04/11			角度公差	尺度	1:5	図番	3A51997			
				公差は規定せず 称呼値とする。							Rev. 1

適用型式

