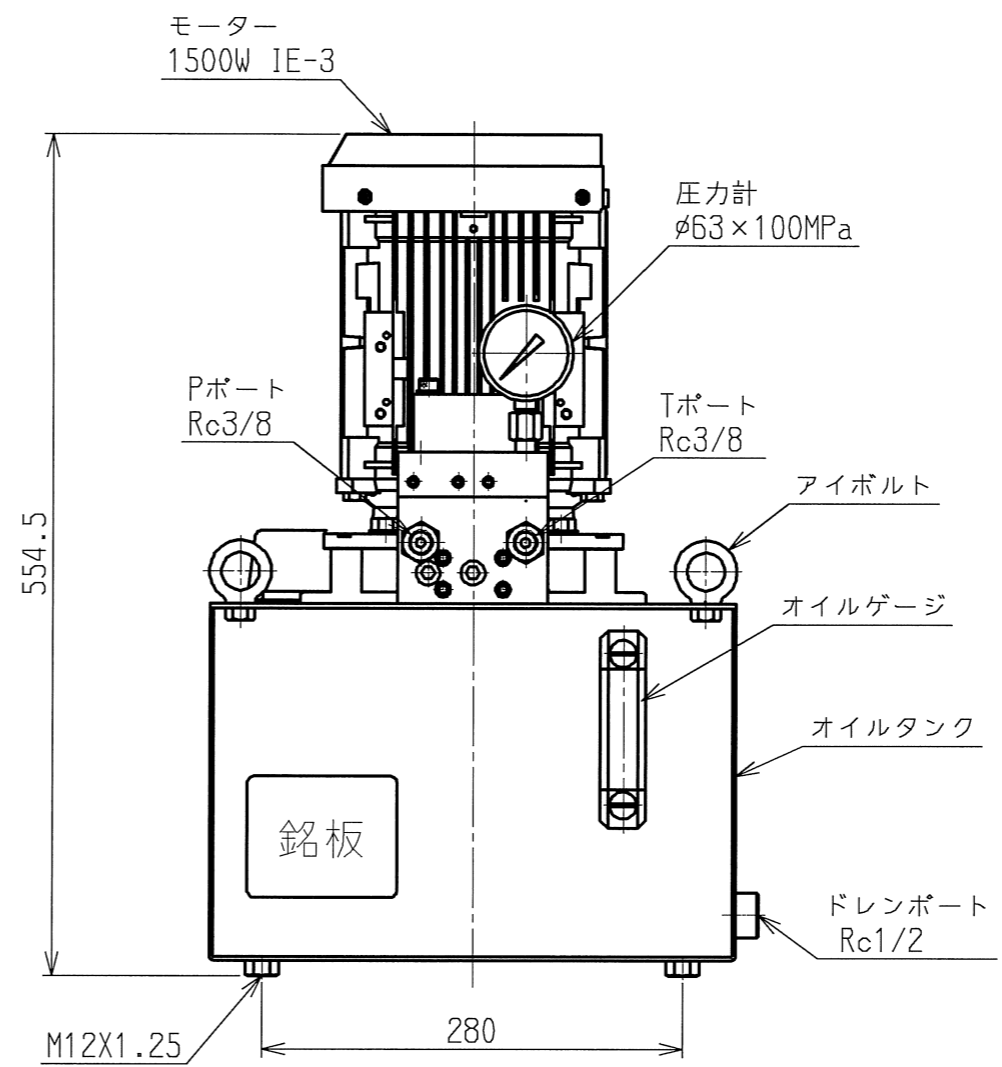
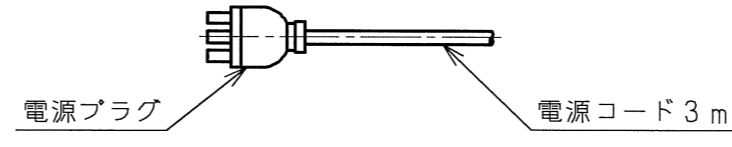
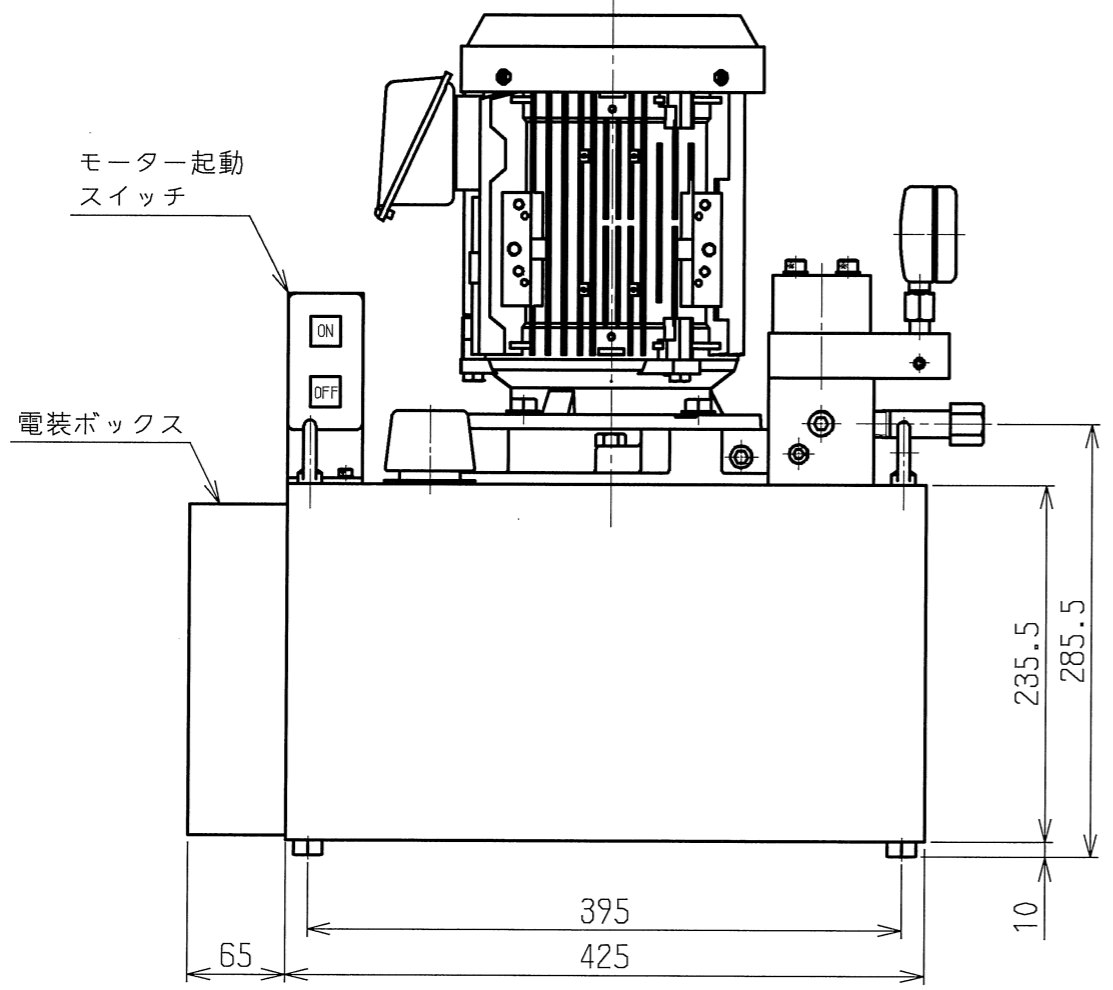
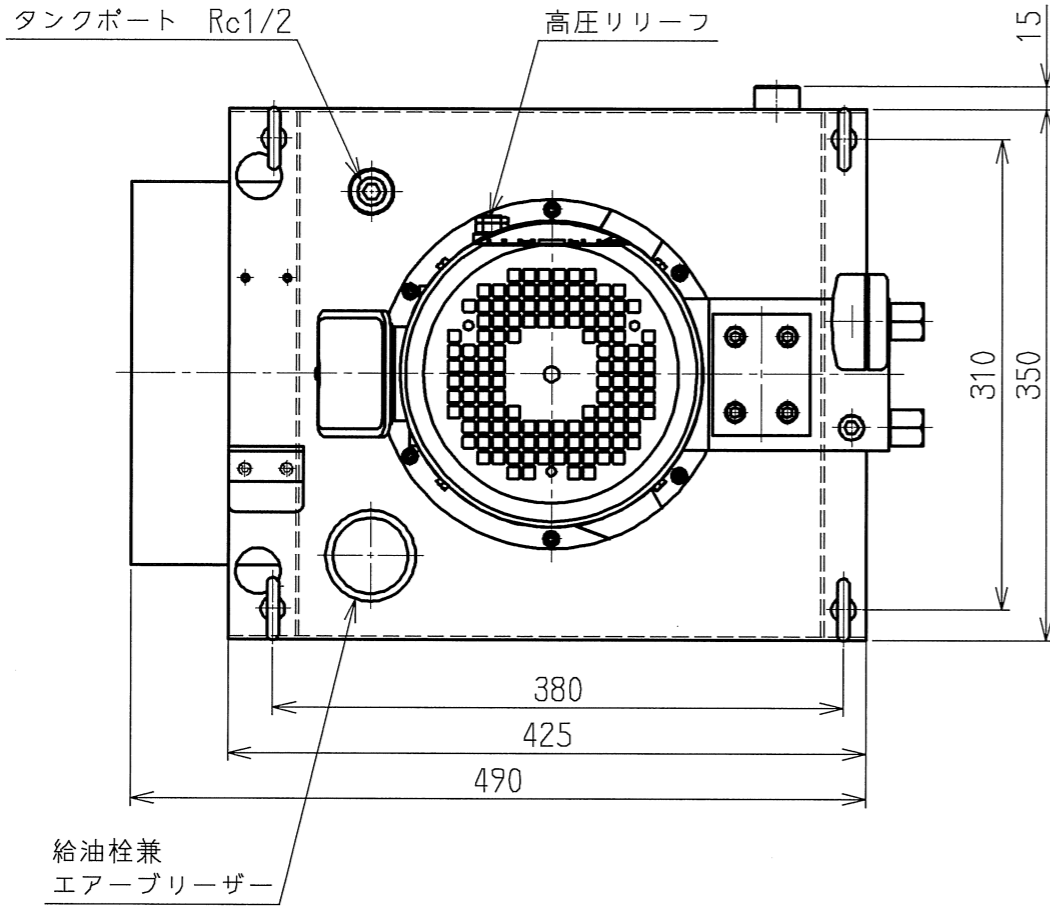


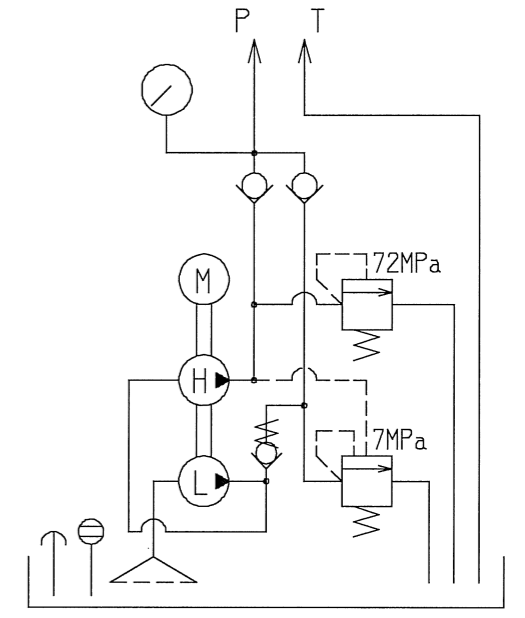
仕上記号	Rmax
VVVVV	0.85
VVV	6.35
VV	255
V	1005

OWNER : KANDU  
PLOT DATE : 2016/05/30  
FILE NAME : Y:/acad/files/yuatsu/123HP/123HP-3A51995.MDL



ポンプ性能表

項目	$\phi 8 \times 3 \text{ st}=5$
モーター	三相 200V 1500W
最高圧力	72MPa
高圧吐出量	0.90L/min(50Hz)
	1.10L/min(60Hz)
低圧吐出量	8.4L/min(50Hz)
	10L/min(60Hz)
タンク油量	24 L
有効油量	17 L
重量	78 Kg



油圧回路図

記号	日付	変更	記事	訂正	承認	記号	日付	変更	記事	訂正	承認	
製図	設計	審査	承認	指示無き箇所				コード	型式 UP-153HG-0			
加納	加納			寸法公差	単位	mm	名称	UP-153HG-0 外觀図				1
2016/04/07	2016/04/07			角度公差	尺度	1:5	図番	3A51995				Rev. 1
				公差は規定せず 称呼値とする。								

適用型式