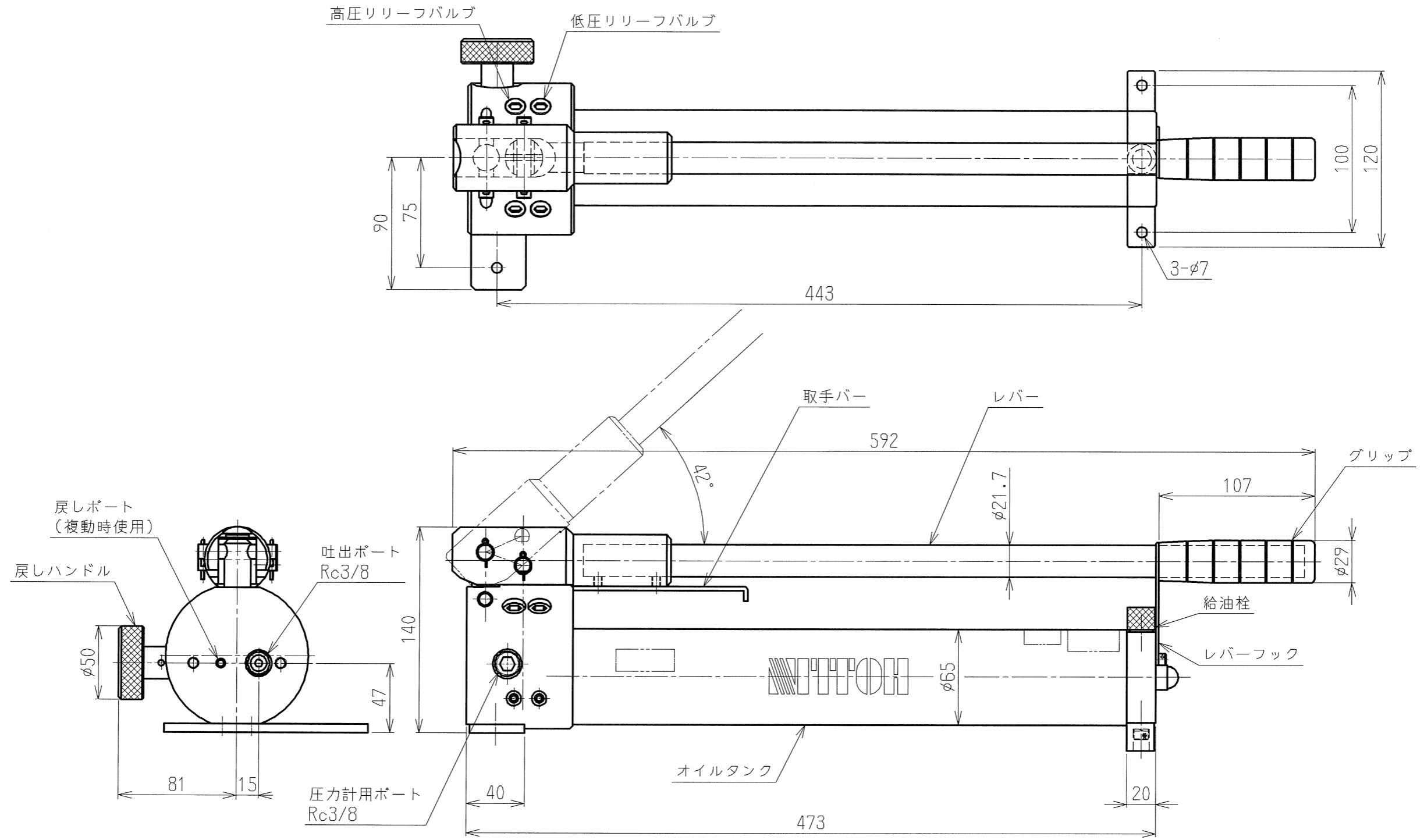


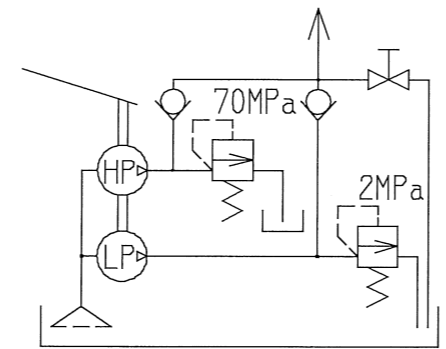
仕上記号	Rmax
VVVVV	0.8S
VVV	6.3S
VV	25S
V	100S

OWNER: KANOU
PLOT DATE: 2016/05/17
FILE NAME: Y:/acad/files/yuatsu/HP/HP-3A52009.MDL

適用型式



仕様		
圧力	低圧	2MPa
	高圧	72MPa
吐出	低圧	11.0 cm ³
	高圧	2.3 cm ³
タンク	全油量	950 cm ³
	有効油量	800 cm ³
重量	5.5 Kg	



記号	日付	変更	記事	訂正	承認	記号	日付	変更	記事	訂正	承認
製図	設計	審査	承認	指示無き箇所			コード	型式			HP-8S
加納	加納			寸法公差	単位	mm	名称	HP-8S 外觀図			1
2016/04/06	2016/04/06			角度公差	尺度	1:3	図番	3A52009			Rev. 1
				公差は規定せず 称呼値とする。							