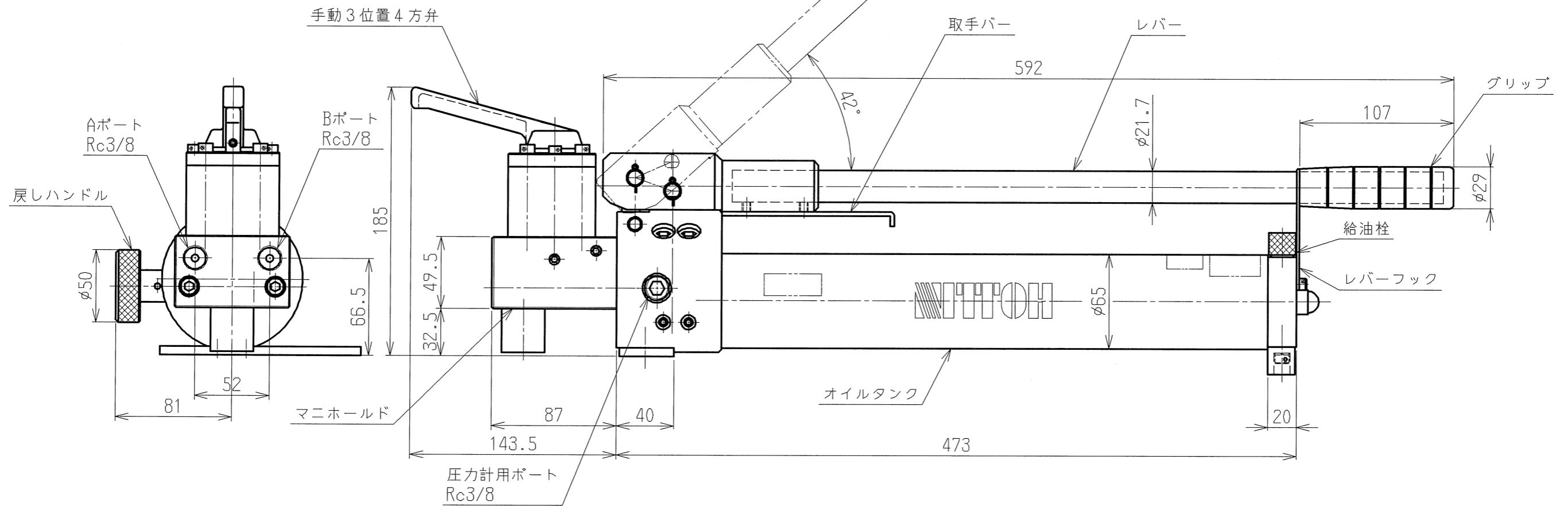
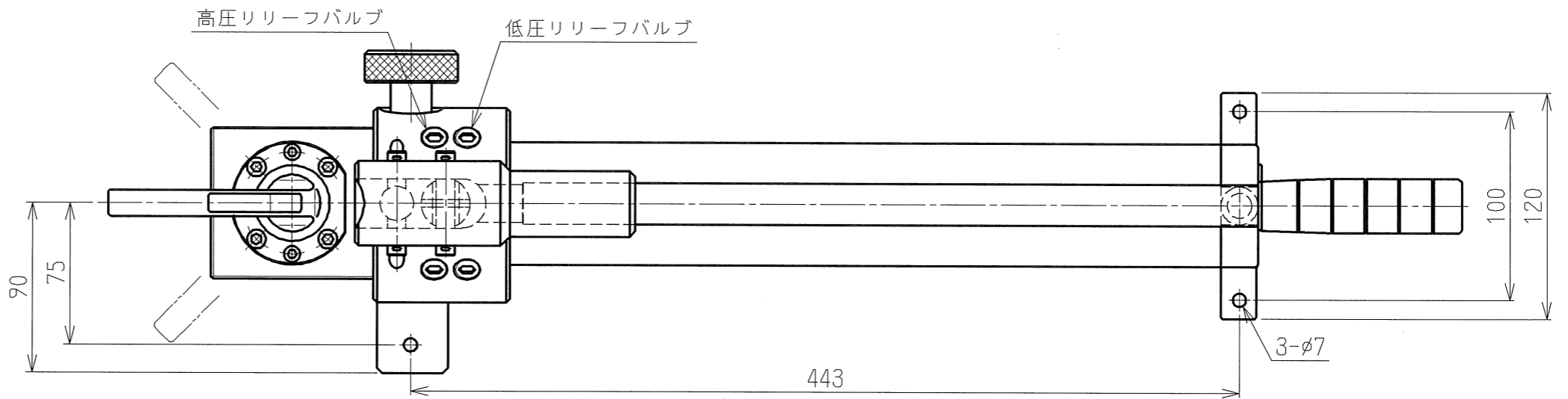
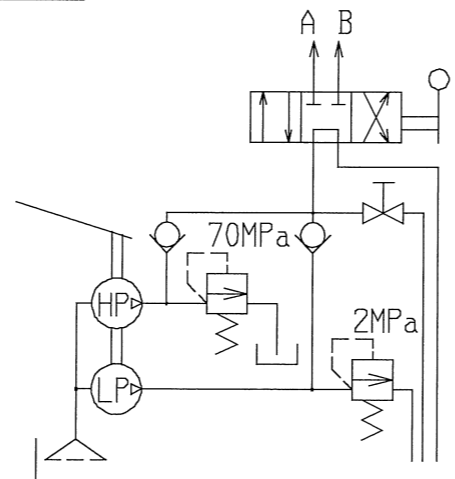


仕上記号	Rmax
VVVV	0.8S
VVV	6.3S
VV	25S
V	100S

OWNER: KANOU  
PLOT DATE: 2016/05/17  
FILE NAME: Y:\acad\files\yuatsu\HP\HP-3A52010.MDL



仕様		
圧力	低圧	2MPa
	高圧	72MPa
吐出	低圧	11.0 cm <sup>3</sup>
	高圧	2.3 cm <sup>3</sup>
タンク	全油量	950 cm <sup>3</sup>
	有効油量	800 cm <sup>3</sup>
重量	8.0 Kg	



△x		△x																		
△x		△x																		
△x		△x																		
△x		△x																		
△x		△x																		
記号	日付	変更	記事	訂正	承認	記号	日付	変更	記事	訂正	承認									
製図	設計	審査	承認	指示無き箇所			コード	型式			HP-8D									
加納	加納			寸法公差	単位	mm	名称	HP-8D 外觀図					1							
2016/04/06	2016/04/06			角度公差	尺度	1:3	図番	3A52010					Rev.							
				公差は規定せず 称呼値とする。									1							

適用型式