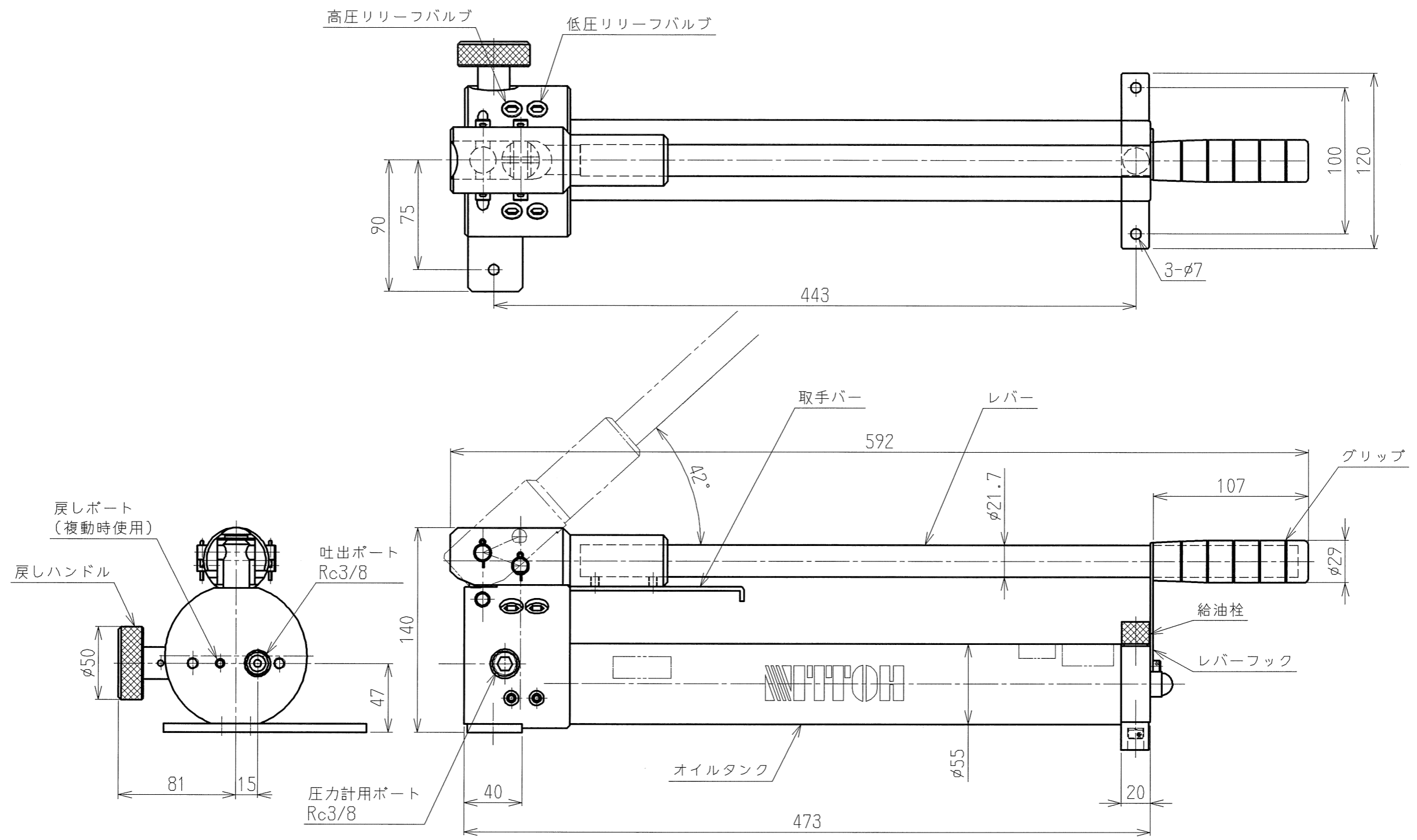
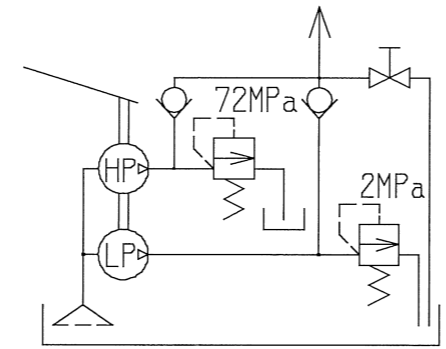


仕上記号	Rmax
VVVV	0.85
VVV	6.35
VV	Z5S
V	100S

OWNER: KANOU
 PLOT DATE: 2016/05/17
 FILE NAME: Y:/acad/files/yaatsu/HP/HP-3A52007.MDL



仕様		
圧力	低圧	2MPa
	高圧	72MPa
吐出	低圧	11.0 cm ³
	高圧	2.3 cm ³
タンク	全油量	700 cm ³
	有効油量	500 cm ³
重量	5.1 Kg	



△x				△x							
△x				△x							
△x				△x							
△x				△x							
△x				△x							
記号	日付	変更	記事	訂正	承認	記号	日付	変更	記事	訂正	承認
製図	設計	審査	承認	指示無き箇所			コード	型式 HP-5S			
加納	加納			寸法公差	単位	mm	名称	HP-5S 外觀図			
2016/04/06	2016/04/06			角度公差	尺度	1:3	番号	3A52007			
				公差は規定せず 称呼値とする。	図番					Rev. 1	

適用型式