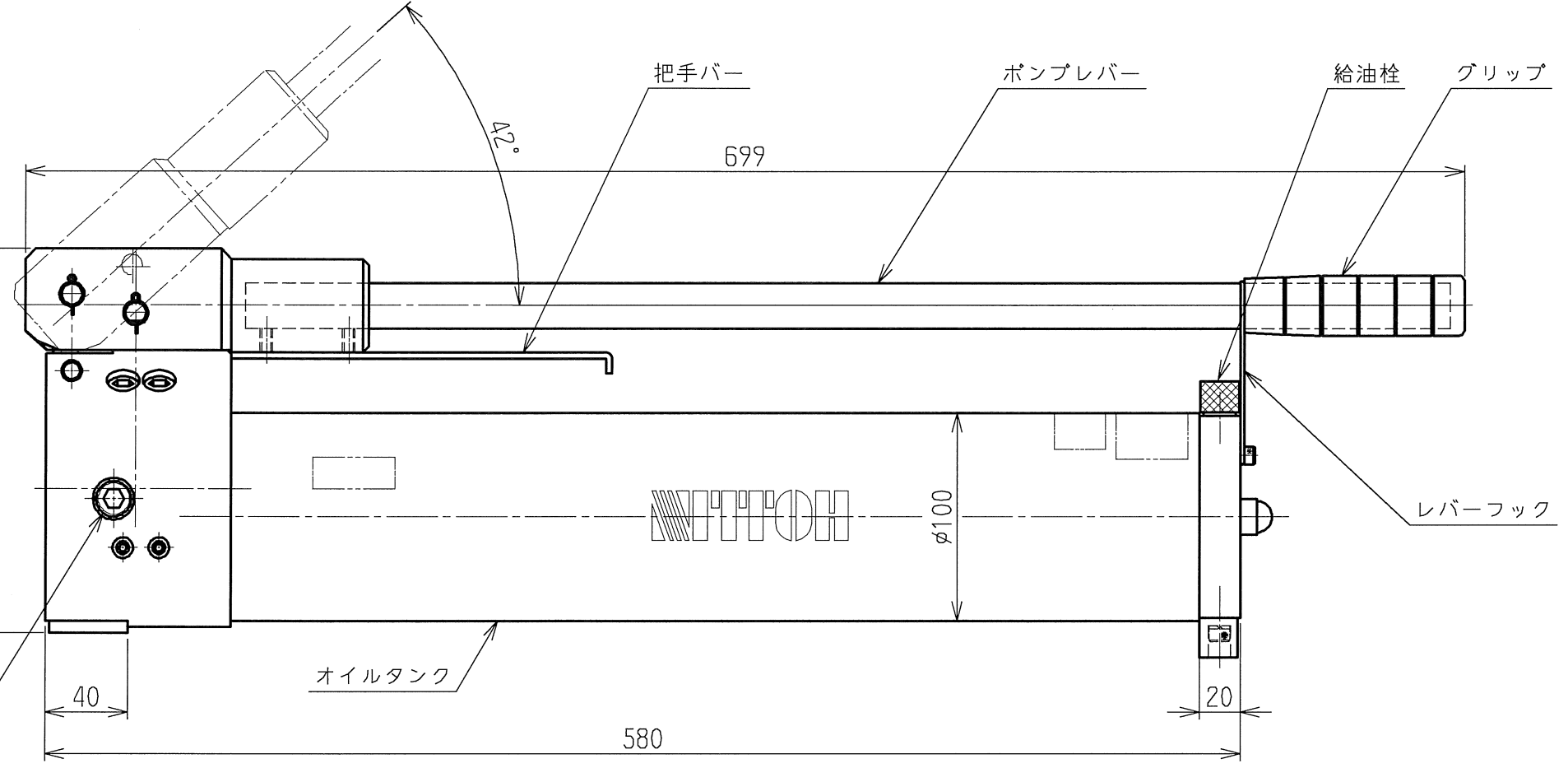
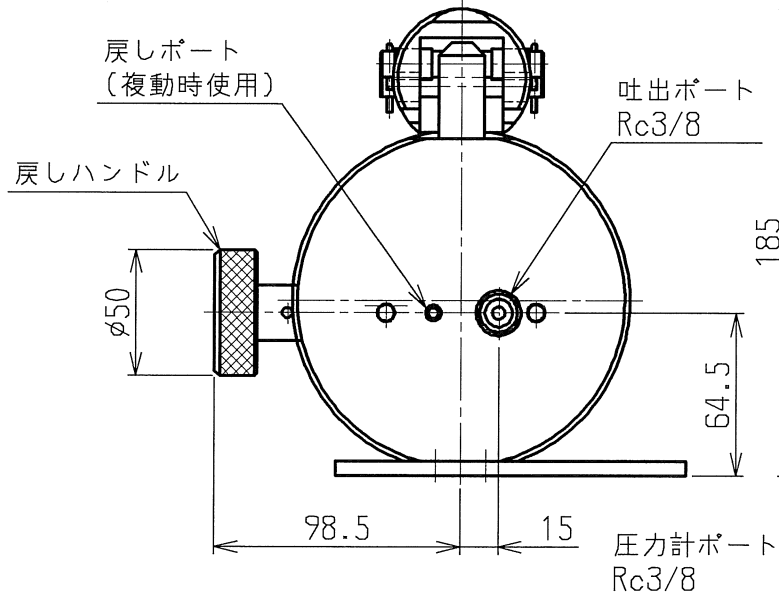
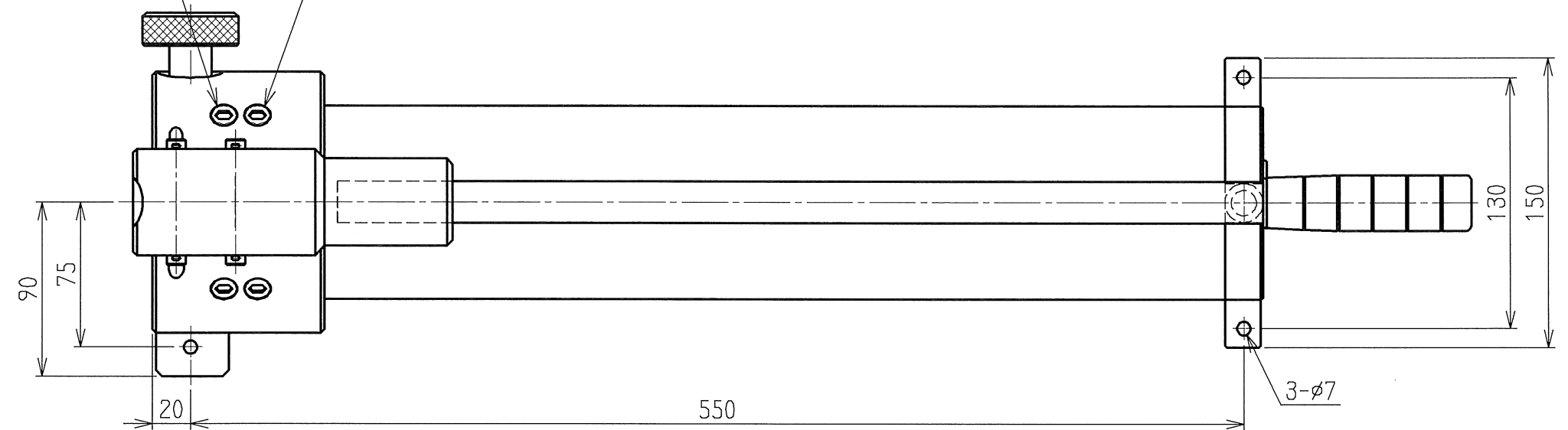


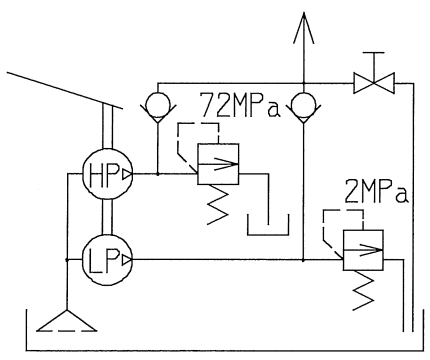
仕上記号	Rmax
▽▽▽▽	0.85
▽▽▽	5.35
▽▽	25S
▽	100S

OWNER: KANDU
 PLOT DATE: 2016/05/17
 FILE NAME: Y:/acad/files/yuatsu/HP/HP-3A52012.MDL

高圧リリーフバルブ 低圧リリーフバルブ



仕 様		
圧力	低圧	2MPa
	高圧	72MPa
吐出	低圧	16.5 cm ³
	高圧	2.3 cm ³
タンク	全油量	2700 cm ³
	有効油量	2300 cm ³
重 量	10.5 Kg	



油圧回路図

△x					△x				
△x					△x				
△x					△x				
△x					△x				
△x					△x				
記号 日付 変更記事 訂正 承認					記号 日付 変更記事 訂正 承認				
製 図	設 計	審 査	承 認	指示無き箇所	コード			型式	HP-23S
加納	加納			寸法公差	単位	mm	名称	HP-23S 外觀図	
2016/04/05	2016/04/06			角度公差	尺度	1:3	図番	3A52012	
公差は規定せず 称呼値とする。					Rev. 1				

適用型式