

単動油圧シリンダ

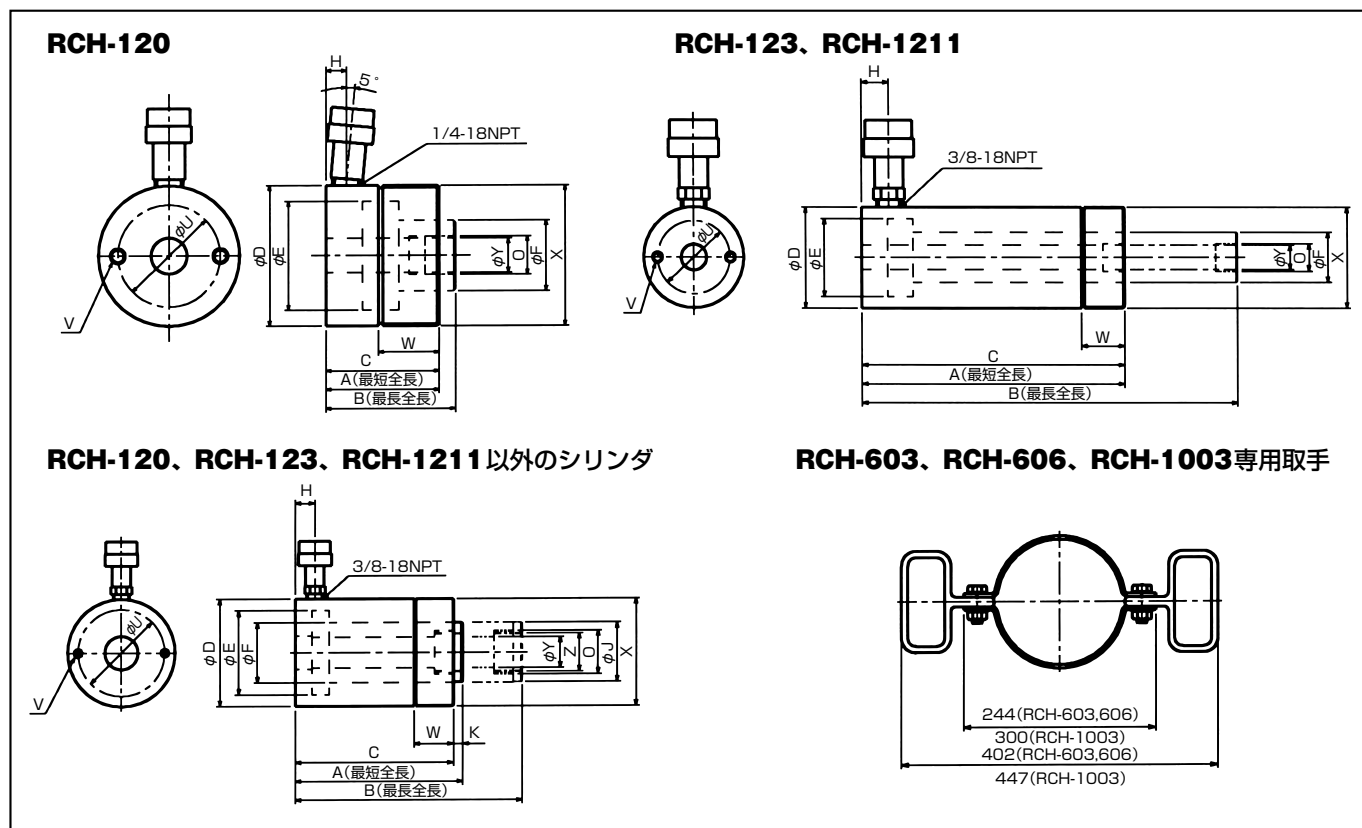
RCH-タイプ 120～1000KN センターホール<中空>シリンダ

- 12～100TON
- 最高使用圧力：60・65・70MPa
- スプリング戻し型
- RCH-120とRCH-1211はカブラ（AR-630）が装着され、他のシリンダにはハイフローカブラ（CR-400）が装着されています。



RCH-603

RCH-302



品番	能力 KN	最高 使用 圧力 MPa	ストローク mm	受圧 面積 cm ²	必要 油量 cm ³	寸法 (mm)													重量 kg																
						A (最短 全長)	B (最長 全長)	C	D (シリンダ 外径)	E (ボア 径)	F (ラム 直径)	H (油口 位置)	J (サドル 外径)	K	O (ラム 内ねじ)	U (取付ねじ ピッチ)	V (取付ねじ 径)	W (カラー ねじ径)		X (カラー ねじ径)	Y	Z (サドル 内径)													
RCH-120	107	60	8	14	55	63	55	69	54.1	35	25	9	—	—	3/4-16 UNF	50.8	5/16-18UNC	30	2 3/4- 16UN	19.6	—	1.5													
RCH-121			42	75	120	162	120								—	—	—						—	—	—	—	—	—	—	—	—	—	—	2.8	
RCH-1211			42	75	120	162	120								—	—	—						—	—	—	—	—	—	—	—	—	—	—	—	2.8
RCH-123			79	141	185	264	185								—	—	—						—	—	—	—	—	—	—	—	—	—	—	—	—
RCH-202	214	70	49	150	162	211	152	98	73.1	54	19	53.7	10	1 9/16- 16UN	82.6	3/8-16UNC	38	3 7/8- 12UN	26.5	26.5	—	7.7													
RCH-206			155	473	306	461	297																—	—	—	—	—	—	—	—	—	—	—	—	—
RCH-302	326	70	62	289	178	240	171	114	88.9	63.5	21	63	9	1 13/16- 16UN	92.2	3/8-16UNC	42	4 1/2- 12UN	33.3	33.3	—	10.9													
RCH-306			153	713	332	485	323																—	—	—	—	—	—	—	—	—	—	—	—	—
RCH-603	575	65	76	625	248	323	237	159	123.9	91.9	31	91.7	12	2 3/4- 16UN	130.3	1/2-13UNC	48	6 1/4- 12UN	53.8	53.8	—	28.1													
RCH-606			151	1241	326	477	314																—	—	—	—	—	—	—	—	—	—	—	—	—
RCH-1003	932	70	75	133.1	998	255	330	243	212	165.1	127.0	38	126	—	4-16UN	177.8	5/8-11UNC	60	8 3/8-12UN	79.0	79	63.0													