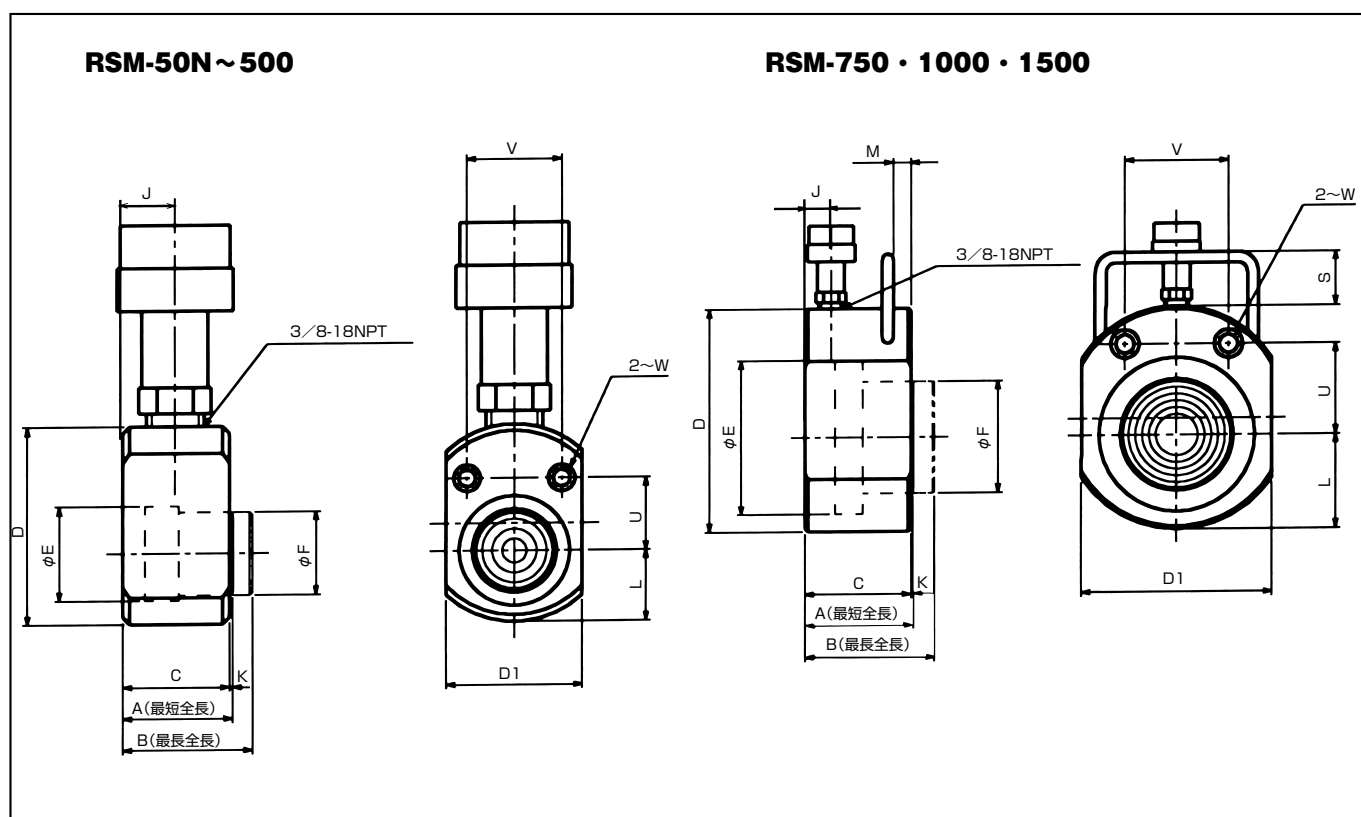
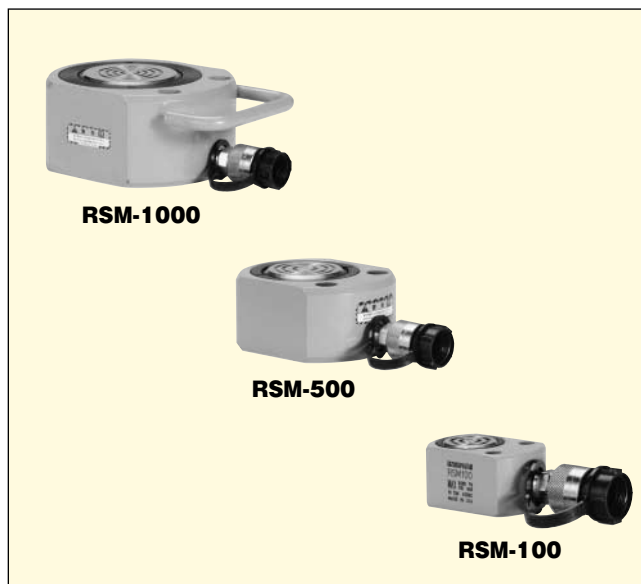


# 単動油圧シリンダ

## RSM-タイプ 45～1500KN 低機高重量物持上用シリンダ

- 4.5～150TON
- 最高使用圧力：70MPa
- スプリング戻し型（プランジャを完全に戻すには表に示した力が必要です）
- RSM-50Nはカブラ（AR-630）が装着され、他のシリンダにはハイフローカブラ（CR-400）が装着されています。



品番	能力 KN	ストローク mm	受圧面積 cm <sup>2</sup>	必要油量 cm <sup>3</sup>	寸法 (mm)														重量 kg	(注) プランジャを戻すのに必要な力 N			
					A (最短全長)	B (最長全長)	C	D (シリンダ外径)	D <sub>1</sub>	E (ボア径)	F (ラム直径)	J	K	L	M	S	U	V (取付ねじピッチ)			W		
<b>RSM-50N</b>	45	5.5	6.4	4	33	39	32	60	41	28.6	25.4	15.7	19.0	—	—	—	22	28	φ5キリ通し φ8ザグリ深4.5	1.0	50		
<b>RSM-100</b>	100	10.3	14.4	15	43	54	42	83	56	42.9	38.1	1					28	34	36	φ7キリ通し φ11ザグリ深8	1.4	150	
<b>RSM-200</b>	200	10.8	28.6	31	52	63	51	102	76	60.3	50.8	40					40	49	φ10キリ通し φ15ザグリ深10	3.1	200		
<b>RSM-300</b>	293	12.7	41.8	70	59	76	57	115	95	73.0	63.5	48					45	52	φ10キリ通し φ16ザグリ深11	4.5	300		
<b>RSM-500</b>	435	15	62.1	94	67	82	65	140	115	88.9	69.8	57					54	66	φ11キリ通し φ19ザグリ深12	6.8	600		
<b>RSM-750</b>	718		102.6	154	80	95	78	166	140	114.3	82.6	2					70	13	40	67	φ13.5キリ通し φ21ザグリ深14	11.3	1000
<b>RSM-1000</b>	888		126.9	190	86	101	84	178	153	127.1	92	76					11	43	75	14.5		1200	
<b>RSM-1500</b>	1386		198.1	297	101	116	99	216	191	158.8	114.3	24.0	95	11	46	83	117	26.3	2000				