

# 単動油圧シリンダ

## RC-タイプ 300KN~1000KN

- 30~100TON
- 最高使用圧力：70MPa
- スプリング戻し型

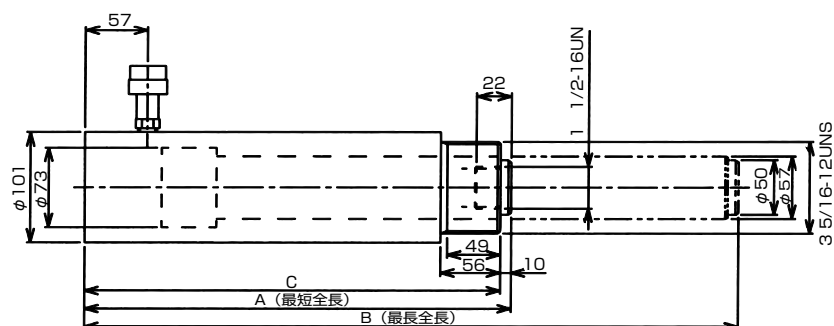


RC-1006

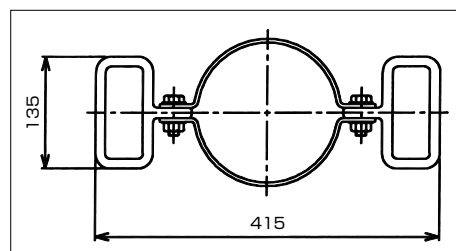
RC-506

RC-308

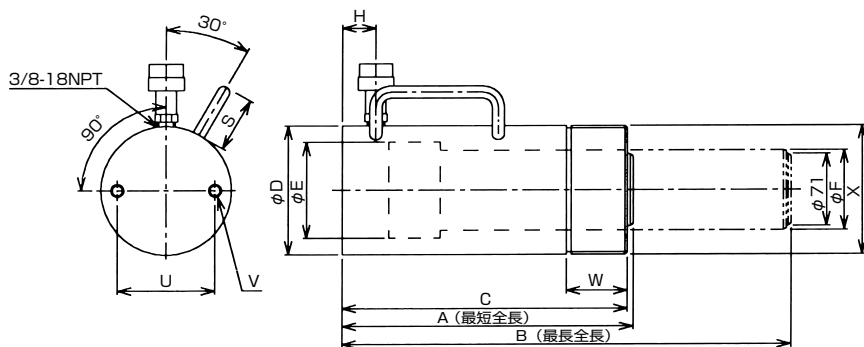
### RC-308シリンダ



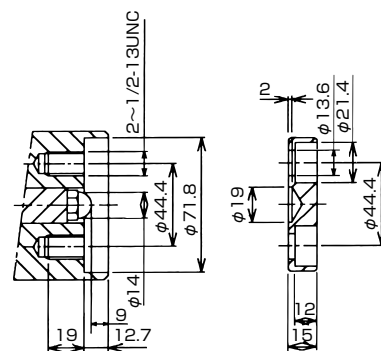
### RC-1006 / RC-10010用取手



### RC-500~1000KNシリンダ



### RC-500~1000KNサドル形状



品番	能力 KN	ストローク mm	受圧面積 cm <sup>2</sup>	必要油量 cm <sup>3</sup>	寸法 (mm)												重量 kg
					A (最短全長)	B (最長全長)	C	D (シリンダ 外径)	E (ボア 径)	F (ラム 直径)	H (油口 位置)	S	U (取付ねじ ピッチ)	V (取付ねじ径)	W (カラー ねじ長さ)	X (カラー ねじ径)	
RC-308	293	209	41.8	874	391	600	382	102	73	57	57	—	—	—	—	3 5/16-12UNC	18
RC-502	500	53	71.3	378	173	226	174	128	95.3	79.3	33	55	95.3	2 1/2-13UNC 深19	60	5-12UN	20
RC-504		108		770	227	328	225										
RC-506		163		1162	282	445	280										
RC-5013		341		2431	460	801	458										
RC-756	718	154	102.6	1580	288	442	282	146	114.3	95.2	30	55	—	—	51	5 3/4-12UN	35
RC-1006	933	168	133.2	2238	360	528	356	177	130.2	105	44	—	139.7	4 3/4-10UNC 深24	57	6 7/8-12UN	60
RC-10010		260		3463	452	712	448										