

# CrushBox

# MB-20Ⅲ

## マイナンバー対応、テープメディア破砕機

この製品 (MB-20Ⅲ) はCMT (3590等), DLT, LTO, DAT72 (QIC), 各種DAT等のバックアップテープやCD, DVD, ZIP, MO, FD, CF, USB, SSD等の各種電子記録メディアを切断破砕する特許を取得済みのデータ物理破壊装置です。

最高機密データ抹消は物理的に破壊することが、アメリカ国防総省 (DoD5220.22M) や国家安全保障局 (NSA) の指針 (ガイドライン) で求められています。

この製品はアルミ底のQICテープも切断破砕できる油圧モーション機構を搭載した特許製品で、様々な可搬電子記録メディアを機密レベルに合わせ、安心、安全な物理破壊が可能です。



Crush Box MB-20Ⅲ

### 特許 4256838 磁気テープの廃棄処理方法及び装置

シュレッダーでもなく粉砕機でもない！

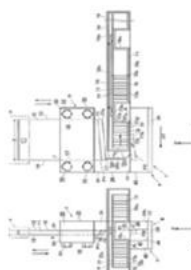
特許 第4256838号

次世代のクラッシャー 登場！

凄くないか このクラッシャー

あのIPA 担当者も絶賛！

こんな製品は日本にしか作れない！  
分別リサイクルが可能のように破砕する！



CrushBox HMB-20

CrushBox MB-20Ⅲ



## マイナンバー制度でのデータ消去の概要

### データの消去証明が必要です！

個人番号もしくは特定個人情報ファイルを消去、電子媒体などを廃棄する場合は、消去または廃棄した記録を保存することが必要です。

これらの作業を委託する場合には、委託先が確実に消去または廃棄したことを証明書などで確認するよう求めています。

(Crush Box用 破壊証明書発行トレースアドオンCDソフト DB-AOS2)

\* オプション



### データ消去の手段が定められています！

特定個人情報などが記録された書類や機器、電子媒体などを廃棄する場合、復元不可能な手段を採用して、専用のデータ消去ソフトウェアの利用、物理的な破壊などを求めています。中小企業にも、特定個人情報等を消去・廃棄したことを確認するよう求めています。



MB-20Ⅲと物理破壊の様子（特許）+便利なゴムアダプタ（オプション）

LTO/3590/USB/携帯電話

ゴムアダプタの利用/各種可搬電子記録メディア

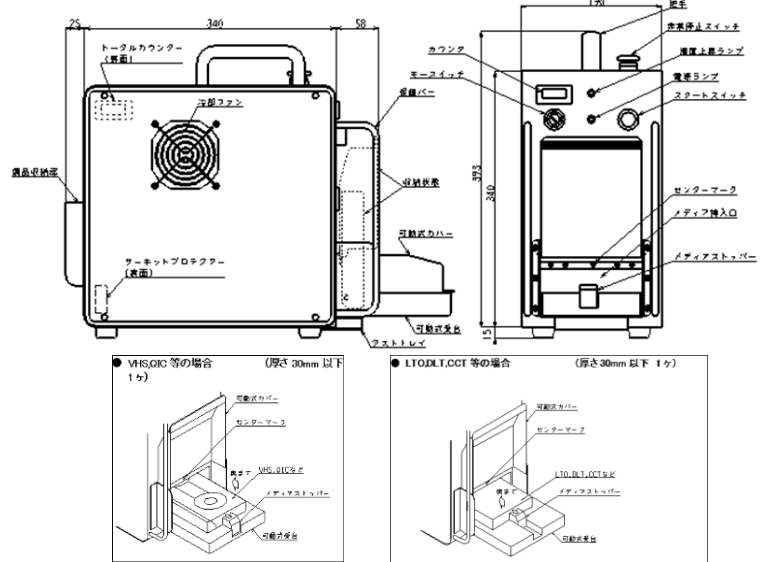


マイナンバー制度が求めている廃棄トレーサビリティ証明



概要

	仕様
対象メディア	3590/DLT/LTO,各種バックアップテープ,CD/DVD,ZIP,MO,CF,SSD,スマートフォン等
破壊方式	圧迫切断破壊(加圧変形+破砕) 日本方式と米国方式等、セキュリティレベルに合わせた物理破壊が可能。 米国防総省 (DoD5220.20M) に準拠。
破壊力	2トン
安全・安心	各種安全インターロック機構を搭載。 ハイドロリックモーション機構 (特許)
寸法	393X190X418mm
重量	28Kg
破壊時間	約10秒
電源	AC100~120V (* AC200~240V)
マーケット	データセンター,アーカイブ,オフィス



<製造元>

日東造機株式会社

〒297-0029 千葉県茂原市高師585  
 TEL 0475-26-5361 FAX 0475-27-4660  
 <東京ショールーム>  
 〒130-0014 東京都墨田区亀沢2-4-10  
 ホームページ <http://www.nittoh.co.jp>  
 問合せ先: 唐鎌 [karakama@nittoh.co.jp](mailto:karakama@nittoh.co.jp)

販売リセラー (代理店)

発行日: 2016/03/11