

CrushBox HDB-15 / HDB-15ZW

マイナンバー対応、ポータブルハードディスク破壊機

この製品(HDB-15)はHDD(ハードディスクドライブ)や各種電子記録メディアを物理的に破壊する、業界で最も小型、軽量、安価な製品です。

HMC(ハイドロリック・モーション・コントロール)機構(PAT)はだれでも簡単、安全な操作が可能です。また、付属のアダプタの利用で、CD/DVD/ZIP/MO等の各種可搬記録メディアの物理破壊が可能になりました。(* HDB-15ZWはHDD破壊専用機です。)

***オプションアダプタHA-1Nの利用で1~1.6インチHDD/USBフラッシュメモリの破壊も可能**



日本方式とアメリカ方式の破壊方法の違い

*アメリカ方式は別機種のHDB-20Vです。



日本方式物理破壊
2箇所に穴をあけ、加圧破壊



アメリカ方式物理破壊
加圧破壊した上で更にV字型に折り曲げ

HDB-15 / HDB-15ZW

アメリカ方式の物理破壊は
国防総省や国家安全保障局の物理破壊基準に準拠しています。
よりシビアな破壊セキュリティをお求めの方に最適



マイナンバー制度でのデータ消去の概要

データの消去証明が必要です！

個人番号もしくは特定個人情報ファイルを消去、電子媒体などを廃棄する場合は、消去または廃棄した記録を保存することが必要です。

これらの作業を委託する場合には、委託先が確実に消去または廃棄したことを証明書などで確認するよう求めています。

(Crush Box用 破壊証明書発行トレースアドオンCDソフト DB-AOS2)



データ消去の手段が定められています！

特定個人情報などが記録された書類や機器、電子媒体などを廃棄する場合、復元不可能な手段を採用して、専用のデータ消去ソフトウェアの利用、物理的な破壊などを求めています。中小企業にも、特定個人情報等を消去・廃棄したことを確認するよう求めています。



Crush Boxシリーズはセキュリティとリサイクルを両立させる物理破壊が可能。



セキュリティレベル・用途に合わせ選択が可能。



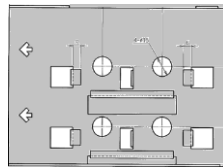
付属品

キャリングバック



HA-1N

*オプションアダプタ
1~1.6 HDD/USB



CD/DVD/ZIP/MO用アダプタ



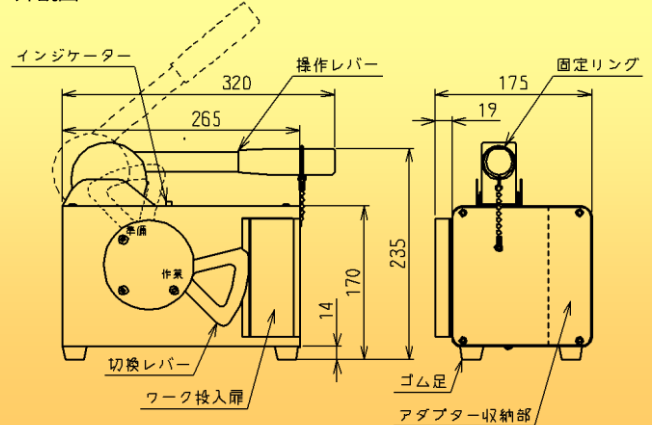
解除用ドライバー ダストブラシ



概要

	仕様
手動式	超高圧油圧機構
破壊手法	2ヶ所の孔と加圧変形破壊が可能。 * V字破壊はHDB-20Vをお選びください。
破壊力	1.5トン
安全	メカニカルインターロック機構を搭載。 (扉を閉めないで動作しない)
小型	320X235X175mm
重量	9.8Kg(本体)
破壊時間	約10~20秒 (10~20回 レバーを上下)
対象メディア	3.5", 2.5" HDD, CD, DVD, MO等
マーケット	オフィス, 医療, 学校, 軍, 官公庁

外観図



NITTOHZOHKI

<製造元> 日東造機株式会社

〒297-0029 千葉県茂原市高師585

TEL 0475-26-5361 FAX 0475-27-4660

<東京ショールーム>

〒130-0014 東京都墨田区亀沢2-4-10

ホームページ <http://www.nittoh.co.jp>

問合せ先: 唐鎌 karakama@nittoh.co.jp



販売リセラー (代理店)