

# CrushBox DB-25 II (new)

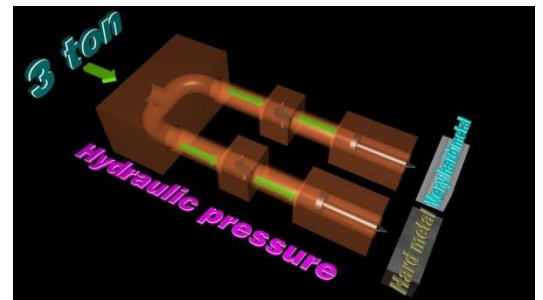
## マイナンバー対応、汎用ハードディスク破壊機

この製品(DB-25 II new)はノートパソコン、汎用デスクトップパソコン、その他各種電子記録メディアを圧迫破壊(加圧変形)する経済的なハードディスク破壊機で、汎用HDD他,D/DVD/ZIP/MO/FD/携帯電話の物理破壊が可能です。

経済的価格でご提供するため上位機種DB-50Proに搭載している複動方式とことなり、単動方式の油圧モーションユニット(戻りバネ)を搭載しています。

(15000rpm等のサーバー用HDDには対応しません。)

**\* 全てのHDDに対応する製品はプロフェッショナルハードディスク破壊機(DB-50Pro)になります。**



Crush Box DB-25 II

加圧変形破壊したHDD内部

加圧出力 \* MAX3トン

### マイナンバー制度でのデータ消去の概要

#### データの消去証明が必要です！

個人番号もしくは特定個人情報ファイルを消去、電子媒体などを廃棄する場合は、消去または廃棄した記録を保存することが必要です。

これらの作業を委託する場合には、委託先が確実に消去または廃棄したことを証明書などで確認するよう求めています。

(Crush Box用 破壊証明書発行トレースアドオンCDソフト DB-AOS2)

\* オプション

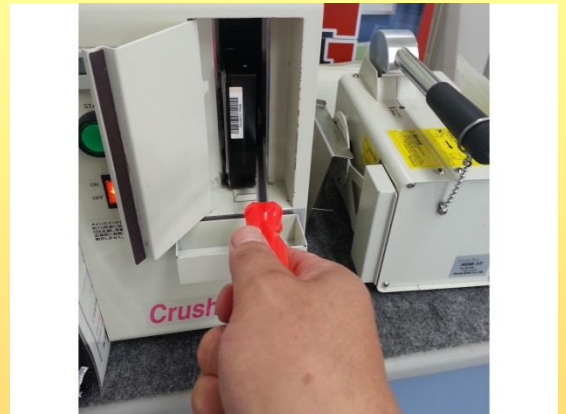
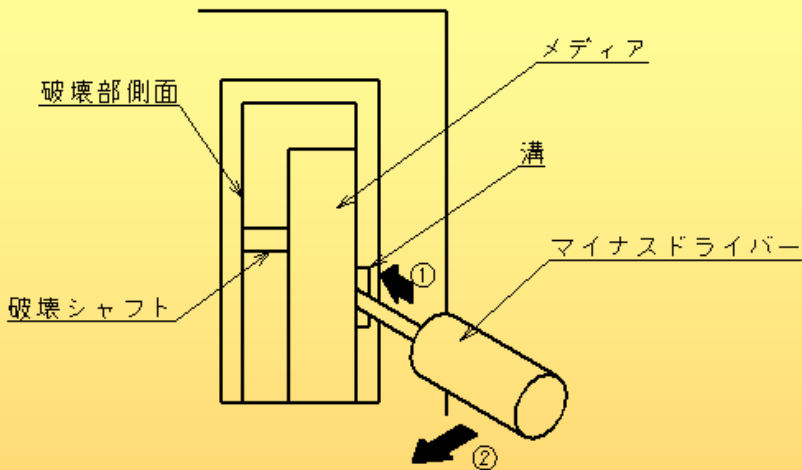


#### データ消去の手段が定められています！

特定個人情報などが記録された書類や機器、電子媒体などを廃棄する場合、復元不可能な手段を採用して、専用のデータ消去ソフトウェアの利用、物理的な破壊などを求めています。中小企業にも、特定個人情報等を消去・廃棄したことを確認するよう求めています。



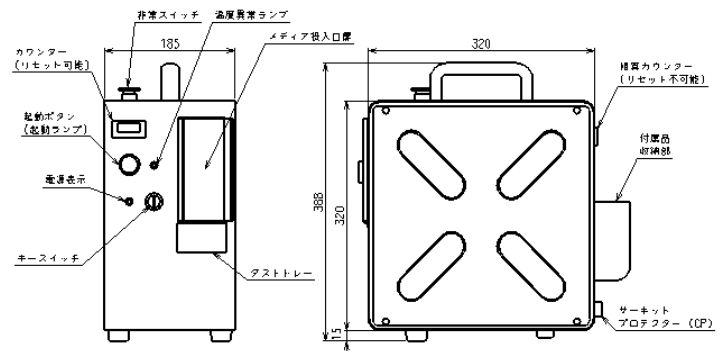
## ★重要 付着したハードディスクの取り出し方



DB-25 IIは破壊作業後、メディアが破壊部右面に付着する場合があります。その場合は付属のマイナスイドライバーをメディアの右側面(基板側)の溝部に挿入し左右に動かし取外してください。場合によりメディアの左側(カバー側)の上下にも挿入し、左右に動かして取外してください。

## 製品概要

	仕様
対象メディア	HDD, CD/DVD/ZIP, MO, FD 携帯電話等
破壊方式	圧迫破壊(1~4点加圧変形破壊)
破壊力	2, 5~3トン
安全・安心	各種安全インターロック機構を搭載。
寸法	185×320×388mm
重量	23Kg
電源	AC100~120V
マーケット	オフィス・官公庁



<製造元> **NITTOHZOHKI**  
日東造機株式会社

〒297-0029 千葉県茂原市高師585  
TEL 0475-26-5361 FAX 0475-27-4660

<東京ショールーム>

〒130-0014 東京都墨田区亀沢2-4-10  
ホームページ <http://www.nittoh.co.jp>  
問合せ先：唐鎌 [karakama@nittoh.co.jp](mailto:karakama@nittoh.co.jp)

発行日：2016/03/11

販売リセラー（代理店）