

CrushBox DB-50Pro

マイナンバー対応、プロフェッショナル ハードディスク壊機機

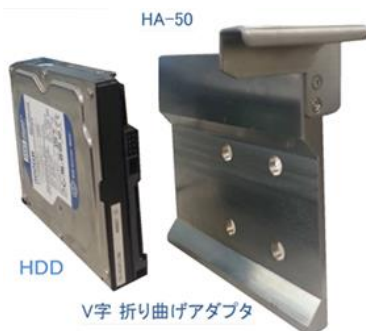
この製品(DB-50Pro)はHDD等(ハードディスクドライブ)をV字型に折り曲げた後に、さらにM字型に圧迫して破壊する、アメリカ国防総省(DoD)や国家安全保障局(NSA)の物理破壊基準の破壊機で、日本方式と米国方式の破壊が可能です。

世界23ヶ国に輸出、業界シェアNo.1.

(米国方式のV/M字破壊はオプションアダプタHA-50が必要)



Crush Box DB-50Pro



HDD
V字 折り曲げアダプタ

穿孔に加え、折り曲げる
破壊方式

米国式V字破壊



3.5インチHDD



2.5インチHDD

ハードディスクを
V字破壊

- 穴を開けるだけでなく、折り曲げる「米国式V字破壊」対応
- 日東造機のハードディスククラッシャーは、NSAなどアメリカの政府機関でも採用されているV字破壊(穿孔に加え、折り曲げる破壊方式)にも完全対応しています。



マイナンバー制度でのデータ消去の概要

データの消去証明が必要です！

個人番号もしくは特定個人情報ファイルを消去、電子媒体などを廃棄する場合は、消去または廃棄した記録を保存することが必要です。

これらの作業を委託する場合には、委託先が確実に消去または廃棄したことを証明書などで確認するよう求めています。

(Crush Box用 破壊証明書発行トレースアドオンCDソフト DB-AOS2)

* オプション



データ消去の手段が定められています！

特定個人情報などが記録された書類や機器、電子媒体などを廃棄する場合、復元不可能な手段を採用して、専用のデータ消去ソフトウェアの利用、物理的な破壊などを求めています。中小企業にも、特定個人情報等を消去・廃棄したことを確認するよう求めています。



DoD EPL, Hard Drive Destruction

Physical Destruction



The safest and surest way to sanitize a hard drive is to physically destroy it. This is an attractive option if the drive is to be discarded anyway and not reused. One common method is shred or drill four holes through the entire drive. Another approach is to pry the platters apart to the extent that each platter is sufficiently warped or distorted to make it inoperable. It can also be taken to a professional for destruction. Some consumer electronics stores will do this as a courtesy for individual customers worried about what will happen to their old hard drive.



(出典) Defense Human Resources Activity

DB-50Pro is designed to conform the NSA guideline



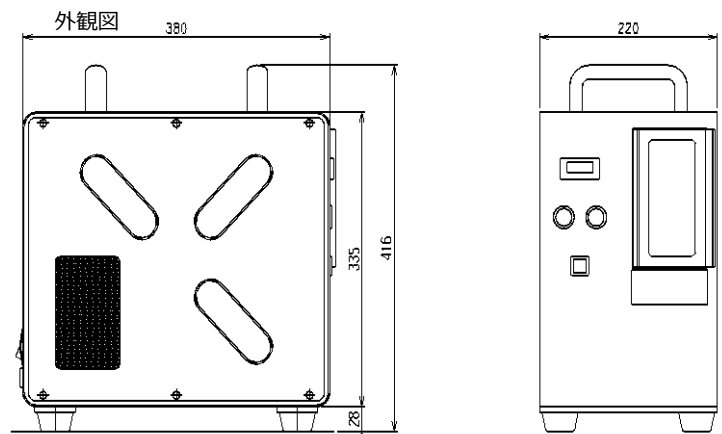
情報セキュリティ対策は、 世界的にも重要な経営課題として認識

情報セキュリティ製品・システム評価基準 (ISO/IEC15408)、
情報セキュリティマネジメントシステムの認証基準が (ISO/IEC27001) が、
国際標準として規格されています。

企業の危機管理意識が高まり、
これらの国際基準を採用する企業が年々増加傾向に！

概要

	仕様
対象メディア	HDD,CD/DVD,ZIP,MO,スマートフォン等
破壊方式	圧迫破壊(加圧変形+V字破壊) 日本方式と米国方式の物理破壊が可能。 米国防総省 (DoD5220.22M) に準拠。
破壊力	5トン
安全・安心	各種安全インターロック機構を搭載。 ハイドロリックモーション機構 (特許)
寸法	220X460X380mm
重量	37Kg
破壊時間	約10秒
電源	AC100~120V (* AC200~240V)
マーケット	パソコンリサイクル,オフィス,官公庁



<製造元> **NITTOHZOHKI**
日東造機株式会社

〒297-0029 千葉県茂原市高師585
TEL 0475-26-5361 FAX 0475-27-4660

<東京ショールーム>

〒130-0014 東京都墨田区亀沢2-4-10
ホームページ <http://www.nittoh.co.jp>
問合せ先: 唐鎌 karakama@nittoh.co.jp

発行日: 2016/06/11

販売リセラー (代理店)