

# CrushBox DB-80SSD

**軍・大使館・外資系企業ニーズに合致した世界基準！  
プロフェッショナルSSD破壊機**

この製品（DB-80SSD）は1~2.5インチSSD,mSATA,M.2,CF等のフラッシュメモリーや、CD,DVD,BLD,ZIP,MO,FD,USB等の各種電子記録メディアを、セキュリティレベルに合わせ最大80カ所（裏表）の孔を開け、更にV字に折り曲げる多点モーション機構（特許）を有する世界初（2010年初期型発売）の物理破壊機です。  
Crush Box(クラッシュボックス)は政府・金融・研究・医療・教育・外資系企業など、よりセキュアなISO15408,ISO27001等、データ物理破壊を希望される各機関・企業様のご要望にお応えいたします。

**3年保障、日本シェア95% パワーアップして新発売！**



DB-80SSD

見落としがちなフラッシュメモリーのデータ消去！  
mSATA SSD、mSATAスロット用の超小型SSDです。  
小型ノート、ウルトラブックやNUCに採用されております。  
VAIO LaVieなどのノートPCやウルトラPCに搭載されています。



DoDアダプター付属



詳しい仕様は取扱説明書（PDF webダウンロード可能）を参照ください。

## マイナンバー制度でのデータ消去の概要

**データの消去証明が必要です！**

個人番号もしくは特定個人情報ファイルを消去、電子媒体などを廃棄する場合は、消去または廃棄した記録を保存することが必要です。

これらの作業を委託する場合には、委託先が確実に消去または廃棄したことを証明書などで確認するよう定めています。

(Crush Box用 破壊証明書発行トレースアドオンCDソフト DB-AOS2)

\* オプション



**データ消去の手段が定められています！**

特定個人情報などが記録された書類や機器、電子媒体などを廃棄する場合、復元不可能な手段を採用して、専用のデータ消去ソフトウェアの利用、物理的な破壊などをさ定めています。中小企業にも、特定個人情報等を消去・廃棄したことを確認するよう定めています。



## 泣くに泣けないSSD廃棄での失敗！

SSD/HDD(ソリッドステートデバイス)を写真のように粉碎しているのに、情報漏洩の心配はありません。ご安心してください・・・！？。

ところが、破碎した写真は誰のものか、何であったのかも分からない！

この方法は証拠隠滅ともとれ、個人情報保護法・マイナンバー法が定めるデータ消去と廃棄証明(履歴管理)と言えない。



マイナンバー法の定めるデータ消去と廃棄証明とは、セキュリティ対策とトレーサビリティの両立です。

管理番号: A1  
作成日: 平成28年5月26日

電子記録媒体破壊履歴証明書

データ セキュリティ コンソシアム 印  
日東造機株式会社 東京都墨田区亀沢2-4-10-102  
TEL: 03-3625-6551  
FAX: 03-3625-6553  
唐鎌 証男 様  
事業所 唐鎌証男

貴社より依頼頂きました電子記録媒体は、弊社の専用破壊機CrushBoxにて下記の内容で加工処理により確実にデータ破壊処理を行った事を証明致します。

立会記録

貴社管理番号	A1-111	処理場所	唐鎌市高師585
依頼日時	2018.5.20	コメント	
作業時間	PM3:20		
担当者	唐鎌		
メディア	SSD		
数量	1		

破壊記録メディアが複数の場合は、貴社から一覧表を別途頂くを願ひ。

貴社	会社代表者	印	印
貴社	会社代表者	印	印

指導記録

貴社管理番号		処理場所	
依頼日時		コメント	
作業時間			
担当者			
メディア			
数量			

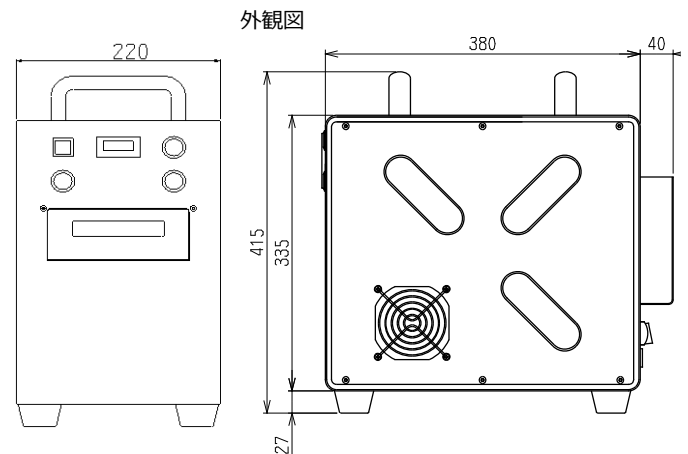
印位置

貴社	会社代表者	印	印
貴社	会社代表者	印	印

印位置

## 概要

	仕様
対象メディア	2.5インチSSD(mSATA,M.2)/HDD HDD,CD,DVD,ZIP,MO,CF,スマートフォン等(バッテリーは外してください)
破壊方式	40ポイント多点圧壊とV字折り曲げ破碎(セキュリティレベルに合わせた破壊が可能) 最大80ポイント(裏表)
圧壊力	8トン(20ポイント)
安全・安心	各種安全インターロック機構を搭載。ハイドロリックモーション機構(特許)
寸法	220X442X420mm
重量	32Kg
破壊時間	約10秒(1サイクル)約15秒(2サイクル)
電源	AC100~120V(*AC200~240V) 5A
マーケット	オフィス,官公庁,データ消去サービス



重量: 32Kg

物理破壊したHDDをSDGs(持続可能な社会へつなげる)活動にご協力をお願いします。

日東造機では破壊したHDD単体を寄贈いただき、日東グループのNPO法人「自立支援工房あんとんねえよ」の障害者就労支援施設で手解体リサイクルを行っています。買取り相当額の都市鉱山ストラップを「寄贈返礼品」としてお返しいたします。一つ一つ丁寧に作った心あたたまる製品です。貴社CSR活動のノベルティ(景品)としてご利用ください。詳しくはE-mail: crushbox@nittoh.co.jp (TEL 0475-26-5361 唐鎌宛)

詳しくはE-mail: crushbox@nittoh.co.jp (TEL 0475-26-5361 唐鎌(カラカマ)までお問合せください。

<製造元> 日東造機株式会社



〒297-0029 千葉県茂原市高師585  
TEL 0475-26-5361 FAX 0475-27-4660

<東京ショールーム>

〒130-0014 東京都墨田区亀沢2-4-10  
ホームページ <http://www.nittoh.co.jp>  
問合せ先: 唐鎌 [karakama@nittoh.co.jp](mailto:karakama@nittoh.co.jp)

発行日: 2018/10/1

販売リセラー(代理店)