

# CrushBox

# DB-60Pro

**軍・大使館・外資系企業ニーズに合致した世界基準！  
プロフェッショナルハードディスク破壊機**

この製品(DB-60Pro)はHDD等(ハードディスクドライブ)を4点の孔とV字型に折り曲げた後に、さらにM字型に圧壊する、アメリカ国防総省(DoD)や国家安全保障局(NSA)の物理破壊基準に準拠した破壊機で、全方向の破壊が目視できる米国方式と、環境に優しい日本方式の破壊が可能です。データ抹消セキュリティツールとして政府・金融・研究・医療・教育・外資系企業など、よりセキュアなISO15408,ISO27001等、データ物理破壊を希望される各機関・企業様のご要望にお応えいたします。  
**世界25ヶ国に輸出、DATA DESTROYER No.1 3年保障、V字破壊アダプタ(HA-50が付属)**

**日本シェア95%**

**パワーアップして新発売!**

**NEW**



Crush Box DB-60Pro



詳しい仕様は取扱説明書(PDF webダウンロード可能)を参照ください。

## マイナンバー制度でのデータ消去の概要

### データの消去証明が必要です!

個人番号もしくは特定個人情報ファイルを消去、電子媒体などを廃棄する場合は、消去または廃棄した記録を保存することが必要です。

これらの作業を委託する場合には、委託先が確実に消去または廃棄したことを証明書などで確認するよう定めています。

(Crush Box用 破壊証明書発行トレースアドオンCDソフト DB-AOS2)

\* オプション



### データ消去の手段が定められています!

特定個人情報などが記録された書類や機器、電子媒体などを廃棄する場合、復元不可能な手段を採用して、専用のデータ消去ソフトウェアの利用、物理的な破壊などをさ定めています。中小企業にも、特定個人情報等を消去・廃棄したことを確認するよう定めています。



## DoD EPL, Hard Drive Destruction

## Physical Destruction



The safest and surest way to sanitize a hard drive is to physically destroy it. This is an attractive option if the drive is to be discarded anyway and not reused. One common method is shred or drill four holes through the entire drive. Another approach is to pry the platters apart to the extent that each platter is sufficiently warped or distorted to make it inoperable. It can also be taken to a professional for destruction. Some consumer electronics stores will do this as a courtesy for individual customers worried about what will happen to their old hard drive.

(出典) Defense Human Resources Activity

DB-60Pro is designed to conform the NSA guideline



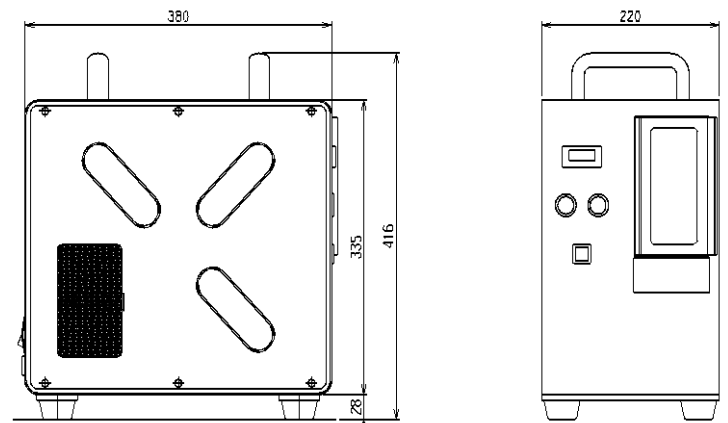
### 翻訳 米国DoD/NSA HDD物理破壊ガイドライン

ハードドライブ (HDD) を最も安全・確実に破壊する方法は、物理的にハードドライブを破壊することです。これはドライブ (HDD) を破棄し再使用しない場合、魅力的なオプションです。

一般的な方法はドライブ全体に4つの穴をあける。別のアプローチでは各プラッタが十分に反り、または歪んで、動作不能になるようにプラッタを引き離す (圧迫破壊/変形) ことである。破壊のための専門家や一部のコンシューマエレクトロニクス店では、古いハードドライブ (HDD) の破壊を個々の顧客の礼儀として行なわれています。

## 概要

	仕様
対象メディア	HDD,CD/DVD,ZIP,MO,スマートフォン等
破壊方式	圧迫破壊(加圧変形+V字破壊) 日本方式と米国方式の物理破壊が可能。 米国 (NSA/DoD) に準拠。
圧壊力	6トン
安全・安心	各種安全インターロック機構を搭載。ハイドロリックモーション機構 (特許)
寸法	220X460X380mm
重量	37Kg
破壊時間	約10秒
電源	AC100~120V (*AC200~240V) 5A
マーケット	オフィス,官公庁,パソコンリサイクル



物理破壊したHDDをSDGs (持続可能な社会へつなげる) 活動にご協力をお願いします。

日東造機では破壊したHDD単体を寄贈いただき、日東グループのNPO法人「自立支援工房あんとんねえよ」の障害者就労支援施設で手解体リサイクルを行っています。買取り相当額の都市鉱山ストラップを「寄贈返礼品」としてお返しいたします。一つ一つ丁寧に作った心あたたまる製品です。貴社CSR活動のノベルティ (景品) としてご活用ください。詳しくはE-mail: [crushbox@nittoh.co.jp](mailto:crushbox@nittoh.co.jp) (TEL 0475-26-5361 唐鎌宛)

詳しくはE-mail: [crushbox@nittoh.co.jp](mailto:crushbox@nittoh.co.jp) (TEL 0475-26-5361 唐鎌(カラカマ)までお問合せください。)

<製造元> **日東造機株式会社**



〒297-0029 千葉県茂原市高師585

TEL 0475-26-5361 FAX 0475-27-4660

<東京ショールーム>

〒130-0014 東京都墨田区亀沢2-4-10

ホームページ <http://www.nittoh.co.jp>

問合せ先: 唐鎌 [karakama@nittoh.co.jp](mailto:karakama@nittoh.co.jp)

発行日: 2018/10/1

販売リセラー (代理店)