

ジャッキアップ用 電動油圧ポンプ

Electromotive Hydraulic Pump for Jacking-up



重量物の移動、土木・建設現場
でのジャッキアップ用途に最適

最高圧力：70MPa

電 源：100V

※単相 200V、230V はご相談下さい。



低価格 最軽量 電動ポンプ

Low price
Light weight

単動シリンダー用

Single-Acting Cylinder Pump

5ton から 30ton シリンダーに対応

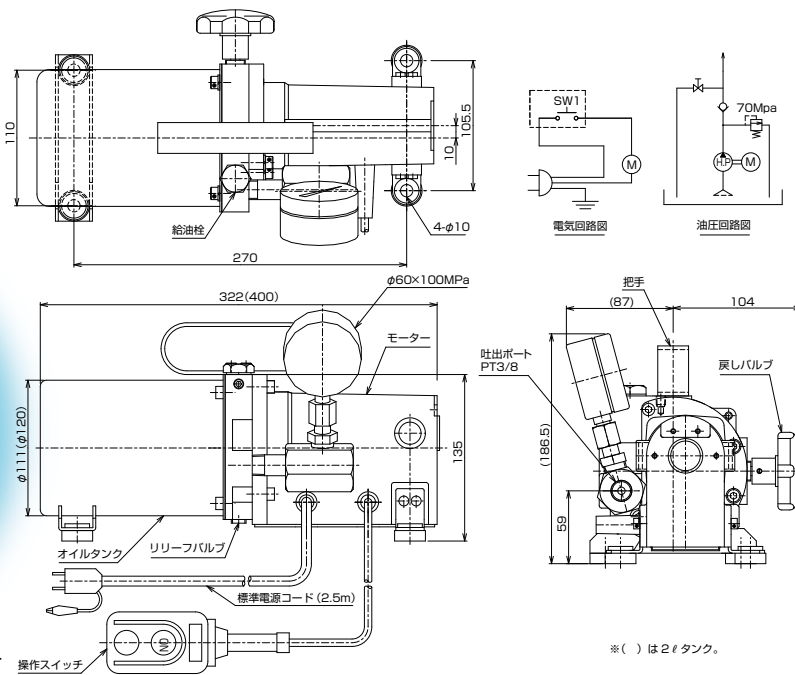
100V 350W タイプ

- 手軽に使える安価で最軽量な小型電動ポンプです。
- 現場使用での持ち運びを重視。
重量は僅か 7kg (1ℓ オイル含む)。
- オイルタンク内にブラダゴムを採用し、完全な密閉構造で油漏れ防止、粉塵混入防止の二重構造です。



UP-35RHG-1M

UP-35RHG-1ML



型式 Model No.	モーター (50/60Hz) 整流子 Commutator motor				ポンプ性能 Pump performance				油圧タンク Reservoir		重量 (kg) Weight	操作方法 With valve Manual
	絶縁種別 Insulation type	電流 (AC) AC single phase	出力 (kW) Output	最大電流 (A) Max. Electric current	最高使用圧力 (MPa) Max. pressure		吐出量 (ℓ) /min Emission quantity		全油量 (ℓ) Cap.	有効油量 (ℓ) Usable		
					高圧 High press	低圧 Low press	高圧 High press	低圧 Low press				
UP-35RHG-1M	E種整流子	100 (単相)	0.35	7.5	70	—	0.3	0.6	1.0	0.8	7.5	手動弁 Manual
UP-35RHG-1ML	E種整流子	100 (単相)	0.35	7.5	70	—	0.3	0.6	2.0	1.6	8.7	手動弁 Manual

高効率タイプ 電動ポンプ

High efficiency

単動シリンダー用

Single-Acting Cylinder Pump

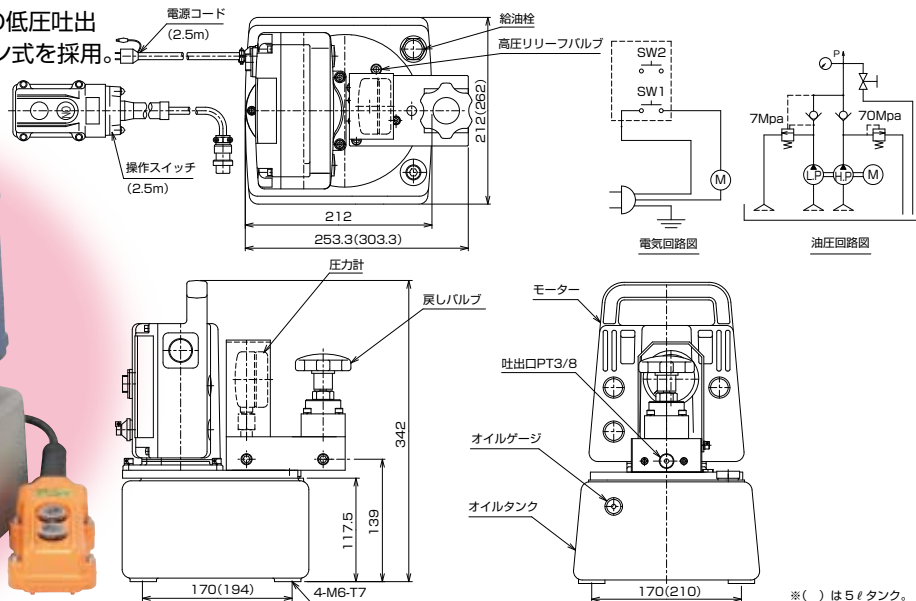
10ton から 100ton シリンダーに幅広く対応

100V 450W タイプ

- 軽量シリンダーから重量トンシリンダーまで幅広く対応可能です。
- 小型、可搬性を重視しながら独自構造での低圧吐出ピストンと高圧吐出ピストンの2ピストン式を採用。
- 低圧吐出領域が7MPaと効率化と省エネルギーを併せ持つ構造です。



UP-45SVG-3M



型式 Model No.	モーター (50/60Hz) 整流子 Commutator motor				ポンプ性能 Pump performance				油圧タンク Reservoir		重量 (kg) Weight
	絶縁種別 Insulation type	電流 (AC) AC single phase	出力 (kW) Output	最大電流 (A) Max. Electric current	最高使用圧力 (MPa) Max. pressure		吐出量 (ℓ) /min Emission quantity		全油量 (ℓ) Cap.	有効油量 (ℓ) Usable	
					高圧 High press	低圧 Low press	高圧 High press	低圧 Low press			
UP-45SVG-3M	E種整流子	100 (単相)	0.45	9.5	70	7	0.35	2.5	3.0	2.0	16.1
UP-45SVG-3ML	E種整流子	100 (単相)	0.45	9.5	70	7	0.35	2.5	5.0	4.0	18.5

同調用 電動ポンプ

Synchronous Lift System

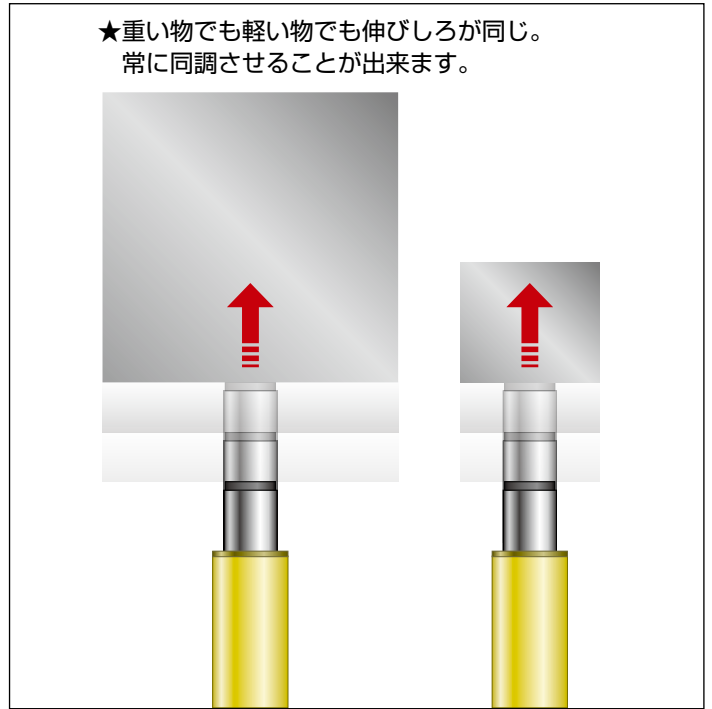
単動シリンダー×2本

Single-Acting Cylinder Pump × 2

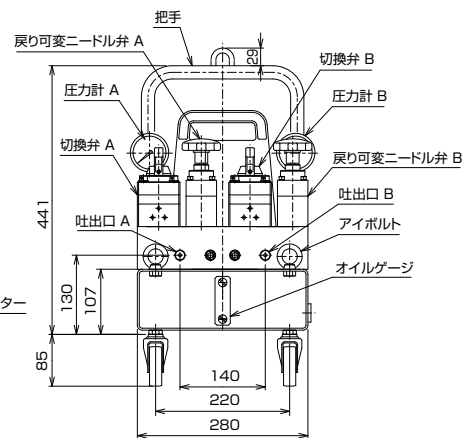
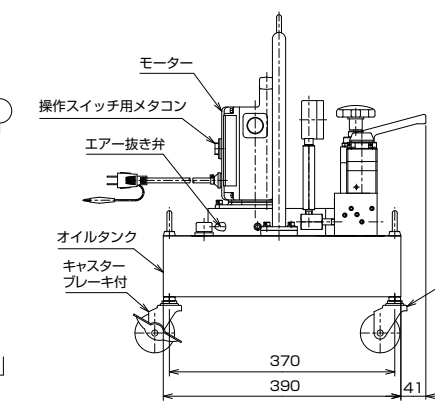
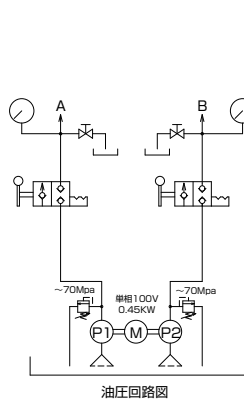
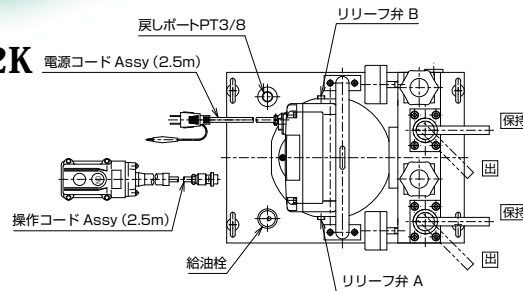
10ton から 50ton シリンダーに対応

100V 450W タイプ

- 特殊構造の電動ポンプと独自開発のバルブにより、単動シリンダー×2本の同調作動ができます。
- シリンダー2本の個別作動も可能な電動ポンプです。
1本のシリンダーを上昇させながら、他のシリンダーを下降、停止させることが可能です。
- 単動シリンダー仕様のため、簡便な作業が可能。同調ジャッキアップ作業が安全にでき、しかも安価です。
作業効率を追求し、コストパフォーマンスを重視した油圧ポンプです。



UP-452L-SYD-2K



型式 Model No.	モーター (50/60Hz) 整流子 Commutator motor				ポンプ性能 Pump performance				油圧タンク Reservoir		重量 (kg) Weight
	絶縁種別 Insulation type	電流 (AC) AC single phase	出力 (kW) Output	最大電流 (A) Max. Electric current	最高使用圧力 (MPa) Max. pressure		吐出量 (ℓ) /min Emission quantity		全油量 (ℓ) Cap.	有効油量 (ℓ) Usable	
					高圧 High press	低圧 Low press	高圧 High press	低圧 Low press			
UP-452L-SYD-2K	E種整流子	100 (単相)	0.45	9.5	70	—	0.15 × 2	0.35 × 2	7.0	4.0	42

高機能 軽量型 電動ポンプ

Low price
High function

複動シリンダー用

Double-Acting Cylinder Pump

10 ton から 100 ton シリンダーに幅広く対応

100V 450W タイプ

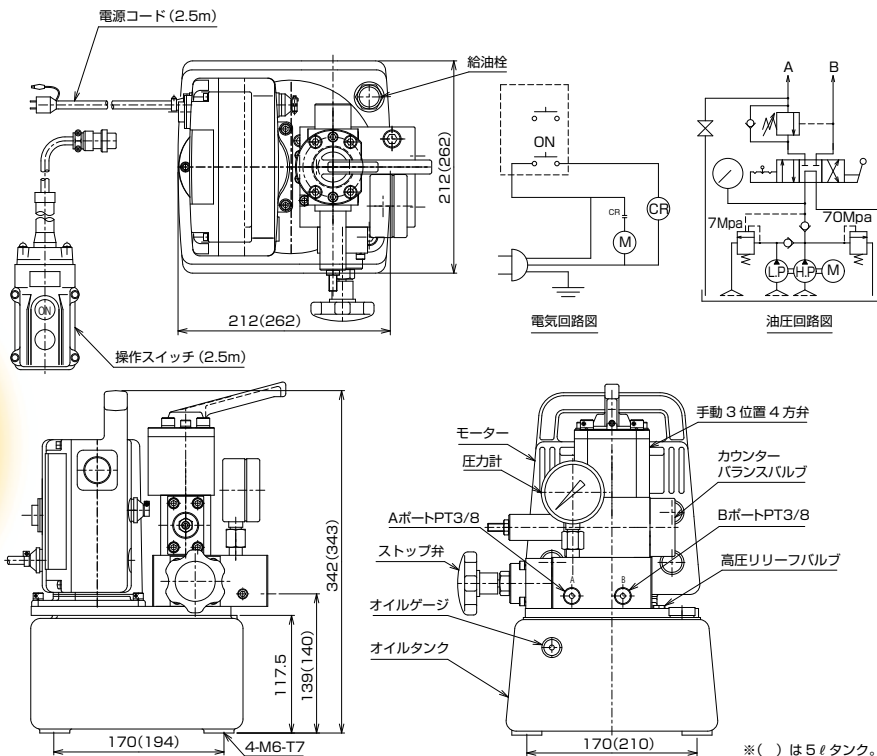
単動シリンダーにも対応可能

Single-Acting Cylinder Pump corresponding

- 軽量シリンダーから重量トンシリンダー（単動、複動シリンダー）まで幅広く対応可能。
- 独自構造の圧力保持型カウンターバランス弁により、複動シリンダーをゆっくり、安全に戻すことができます。
- 手動ストップ弁の開閉調整で戻し初期時のショックがなく、スムーズな重量物の下降が可能です。



UP-45SVG-7-QNV

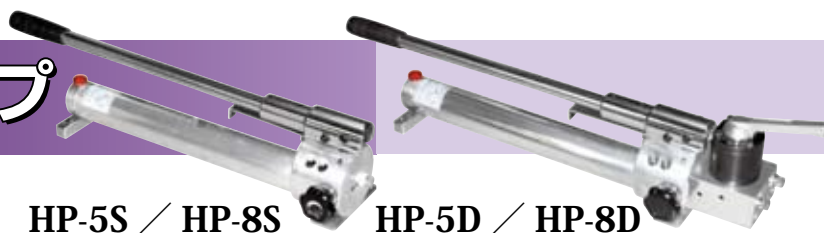


※()は5ℓタンク。

型式 Model No.	モーター (50/60Hz) 整流子 Commutator motor				ポンプ性能 Pump performance				油圧タンク Reservoir		重量 (kg) Weight
	絶縁種別 Insulation type	電流 (AC) AC single phase	出力 (kW) Output	最大電流 (A) Max. Electric current	最高使用圧力 (MPa) Max. pressure		吐出量 (ℓ) /min Emission quantity		全油量 (ℓ) Cap.	有効油量 (ℓ) Usable	
					高圧 High press	低圧 Low press	高圧 High press	低圧 Low press			
UP-45SVG-7-QNV	E種整流子	100 (単相)	0.45	9.5	70	7	0.35	2.5	3.0	2.0	26
UP-45SVG-7L-QNV											5.0

アルミ製手動ポンプ

Aluminum Hand Pump



HP-5S / HP-8S HP-5D / HP-8D

型式 Model No.	最高使用圧力 (MPa) Max. pressure		吐出量 (cc/回) Emission quantity		吐出口径 (mm) Emission aperture	タンク油量 (cc) Tank amount of oil	有効油量 (cc) Usable	重量 (kg) Weight
	高圧 High press	低圧 Low press	高圧 High press	低圧 Low press				
単動用 Single-Acting	72	2	2.3	11	Rc 3/8	700	500	5.1
						950	800	5.5
複動用 Double-Acting	72	2	2.3	11	A, B Rc 3/8	700	500	7.6
						950	800	8.0

※製品改良のため、仕様・寸法等の一部を予告なく変更することがあります。

●製造元

NITTOH 日東造機株式会社
NITTOH ZOHKI CO.,LTD.

東京営業所 / 〒130-0014 東京都墨田区亀沢 2-4-10
2-4-10 Kamezawa, Sumida-ku, Tokyo 130-0014 Japan
TEL.03 (3625) 6551 FAX.03 (3625) 6553
本社工場 / 〒297-0029 千葉県茂原市高師 585
Web http://www.nittoh.co.jp

●お問い合わせは下記宛へ