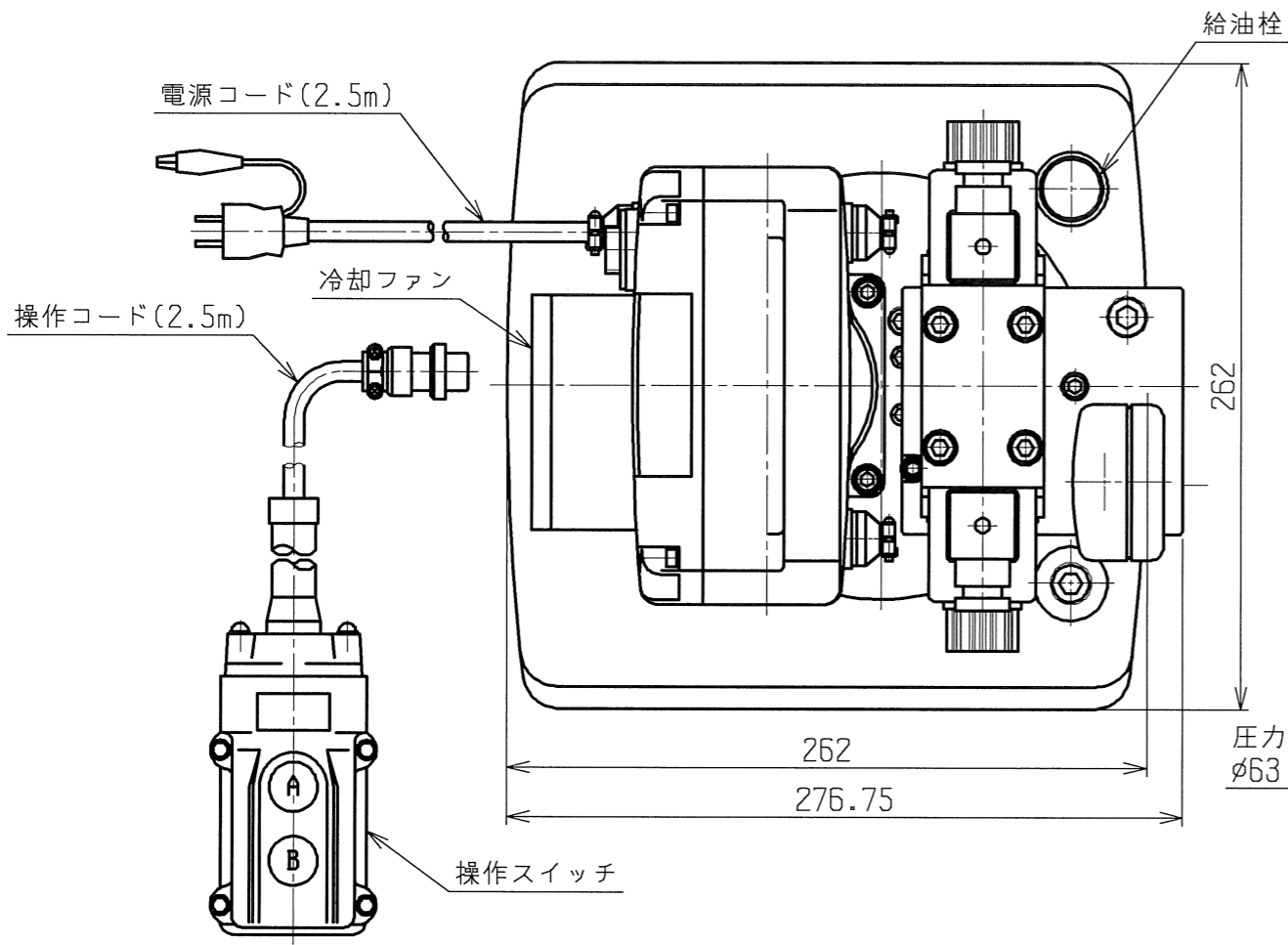


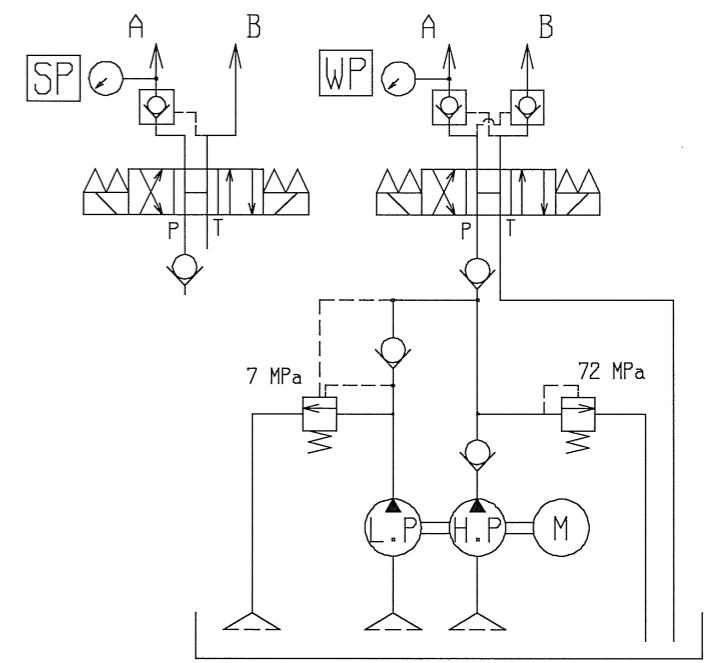
仕上記号	Rmax
▽▽▽▽	0.8S
▽▽▽	6.3S
▽▽	Z5S
▽	100S

OWNER: KANOU
 PLOT DATE: 2016/05/17
 FILE NAME: Y:/acad/files/yuatsu/UPCV/UPCV-3A51988.MDL

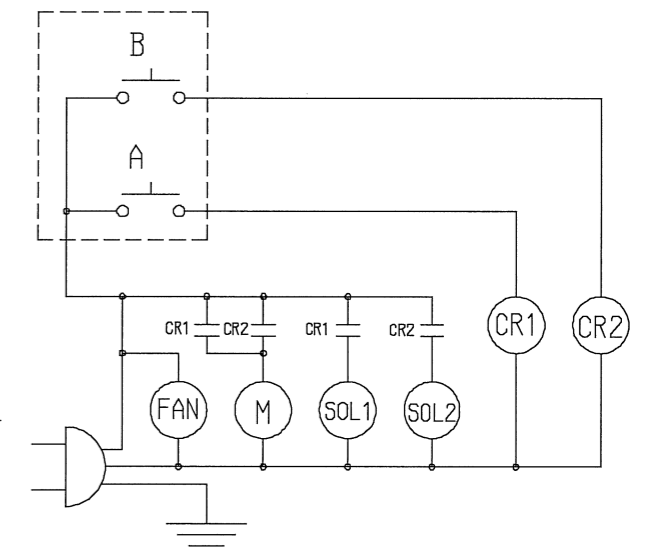
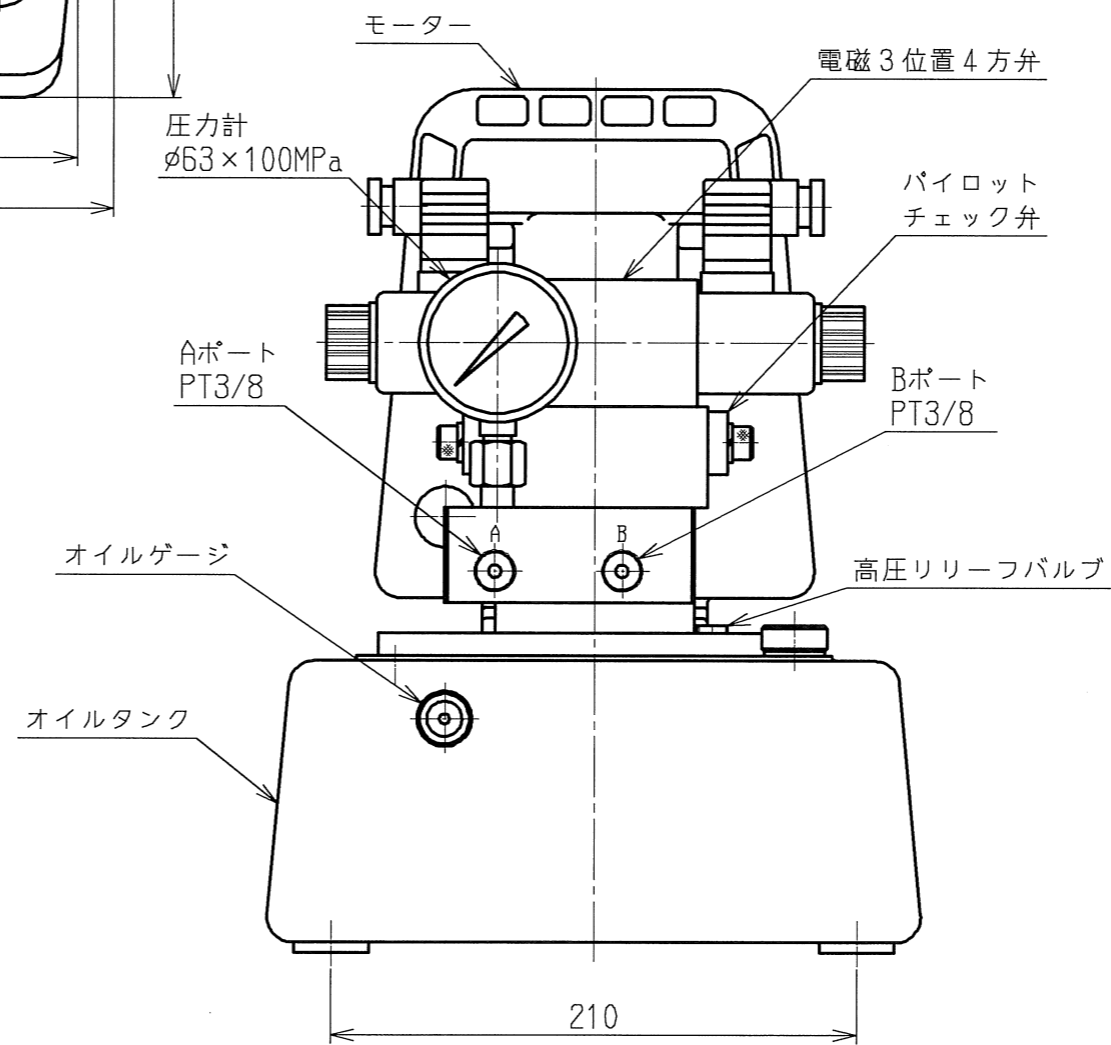
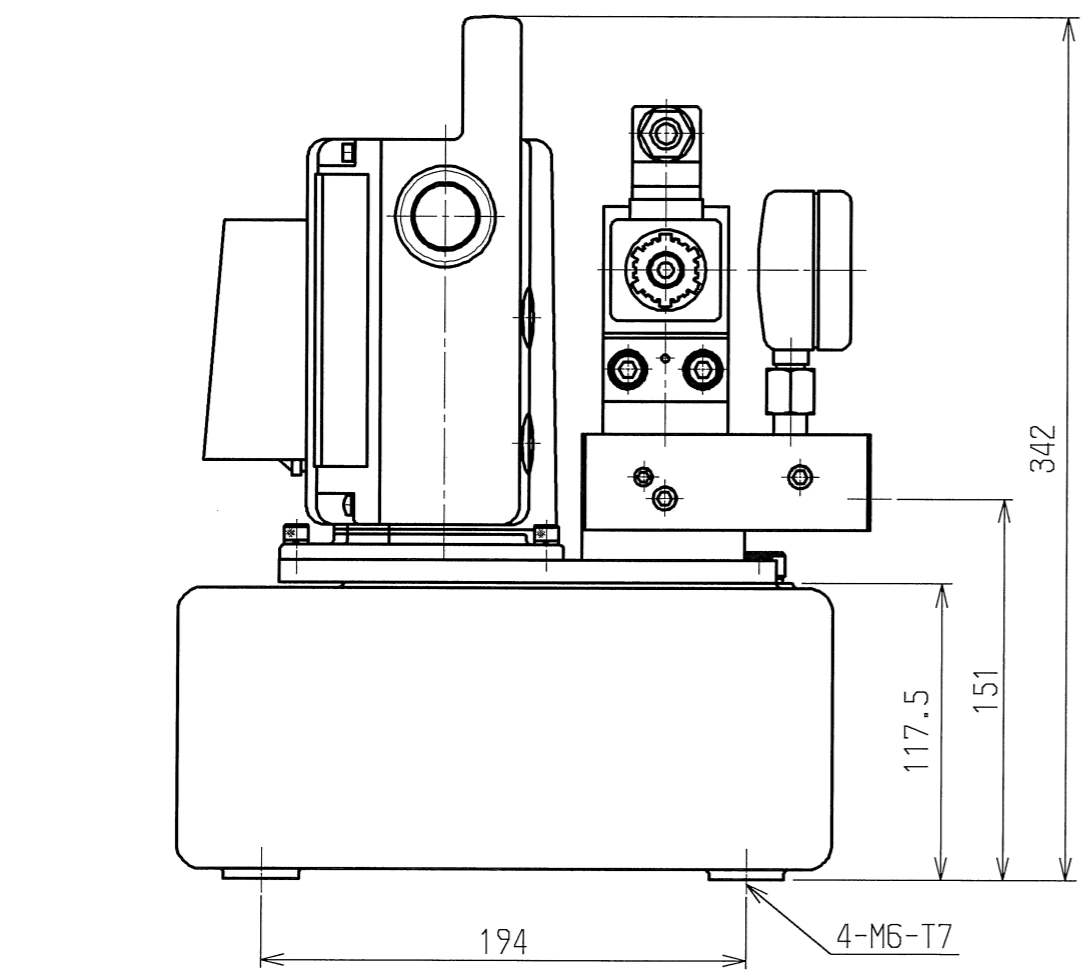
適用型式



モーター	型式	整流子
	容量	650W
吐出圧力	電源	AC100V
	低圧	7 MPa
吐出量	高圧	72 MPa
	低圧	4.0 L/min
油タンク	高圧	0.42 L/min
	全油量	5.0 L
重量	有効油量	4.0 L
		23.9 kg



油圧回路図



電気回路図

△x						△x						
△x						△x						
△x						△x						
△x						△x						
△x						△x						
記号	日付	変更	記事	訂正	承認	記号	日付	変更	記事	訂正	承認	
製図	設計	審査	承認			指示無き箇所	コード				型式 UP-65SVG-8WPL/8SPL	
加納	加納					寸法公差	単位 mm	名称	UP-65SVG-8WPL/8SPL 外觀図		1	
2016/04/05	2016/04/05					角度公差	尺度 1:3	図番	3A51988		Rev. 1	
							公差は規定せず 称呼値とする。					