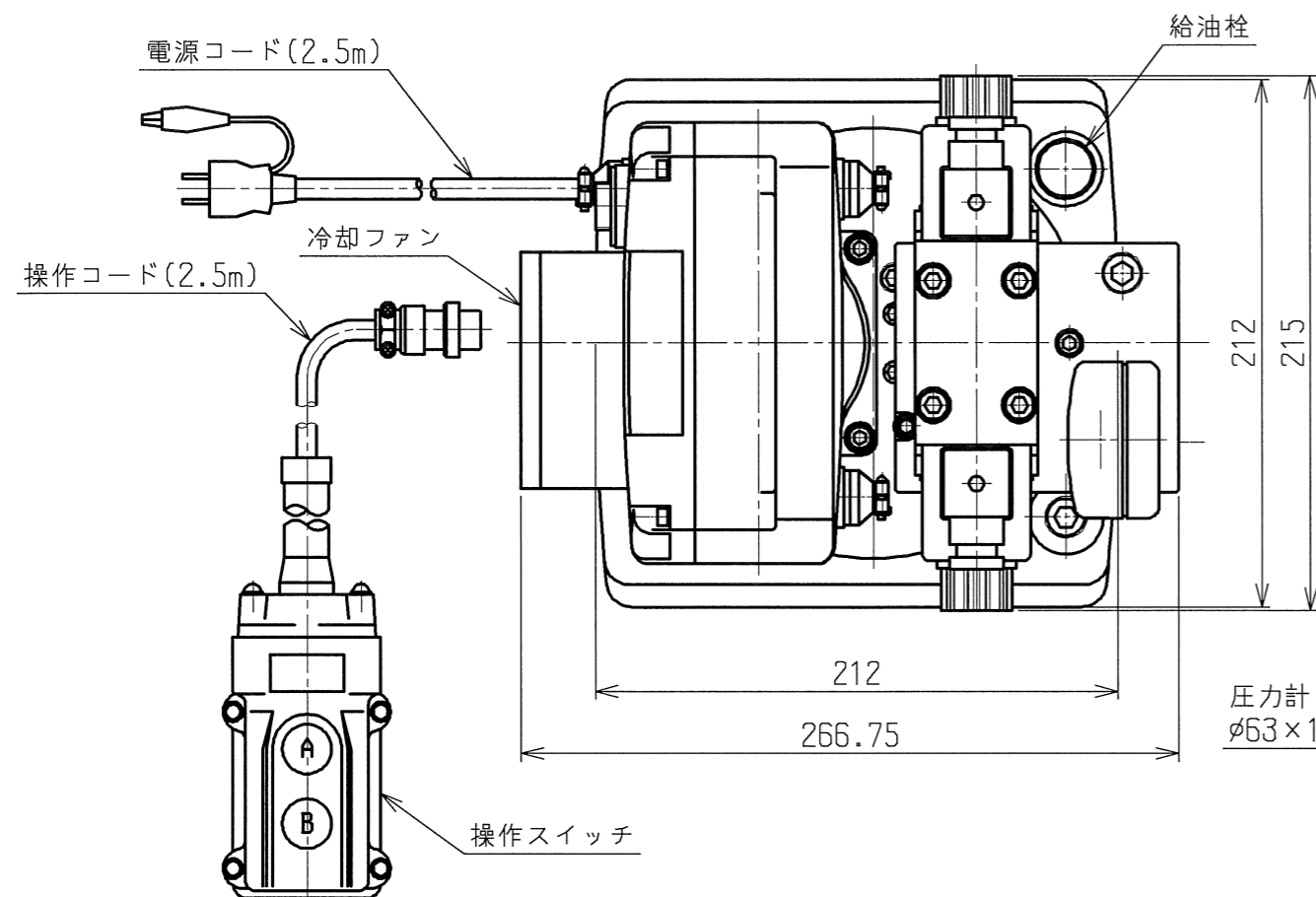


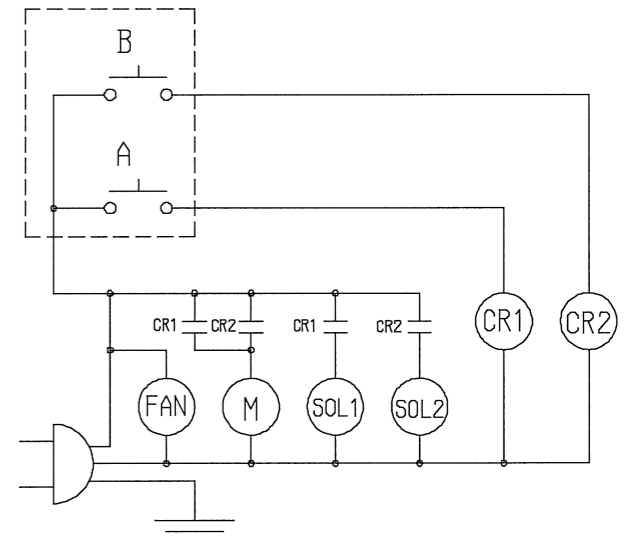
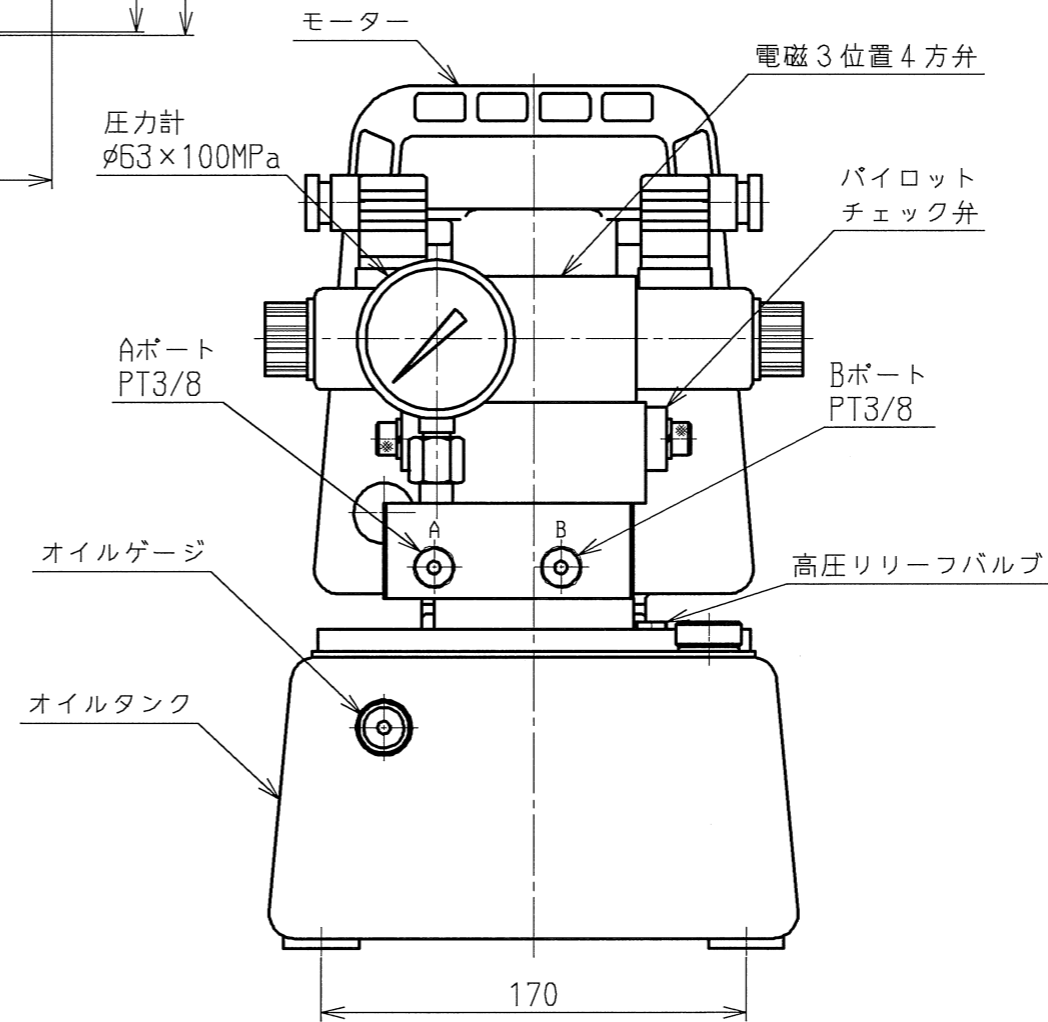
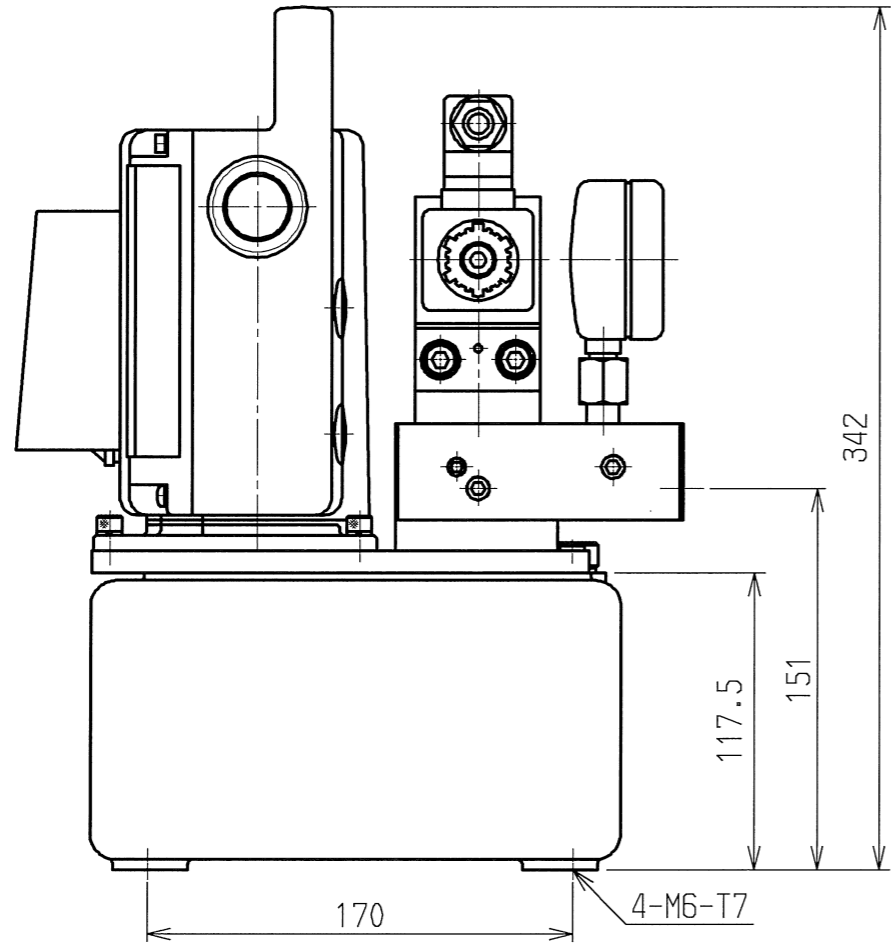
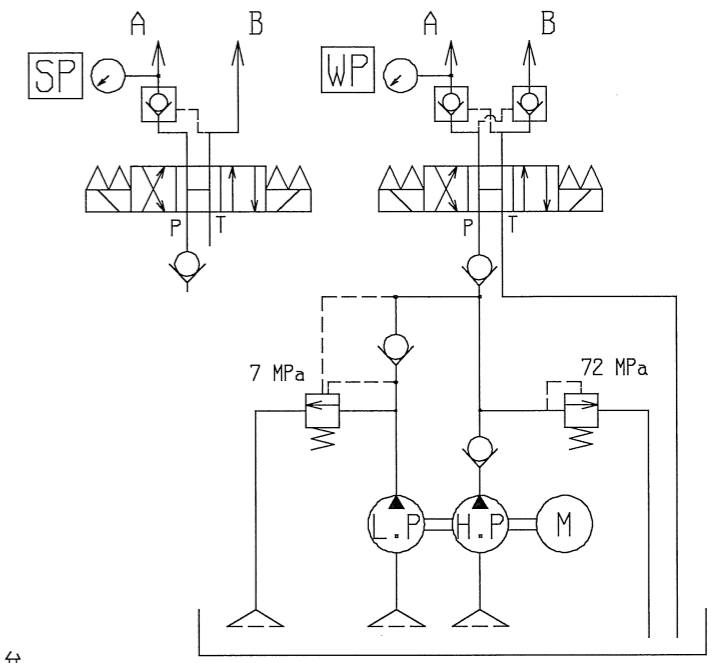
仕上記号	Rmax
▽▽▽▽	0.85
▽▽▽	5.35
▽▽	25S
▽	100S

OWNER : KANOU  
PLOT DATE : 2016/05/17  
FILE NAME : Y:/acad/files/yaatsu/UPCV/UPCV-3A51979.MDL

適用型式



モーター	型式	整流子
	容量	650W
吐出圧力	電源	AC100V
	低圧	7 MPa
吐出量	高圧	72 MPa
	低圧	4.0 L/min
油タンク	高圧	0.42 L/min
	全油量	3.0 L
重量	有効油量	2.0 L
		21.5 kg



△x						△x					
△x						△x					
△x						△x					
△x						△x					
△x						△x					
記号	日付	変更	記事	訂正	承認	記号	日付	変更	記事	訂正	承認
製図	設計	審査	承認	指示無き箇所		コード	型式		UP-65SVG-8WP/8SP		
加納	加納			寸法公差	単位	mm	名称	UP-65SVG-8WP/8SP 外觀図			1
2016/04/05	2016/04/05			角度公差	尺度	1:3	図番	3A51979			Rev. 1
				公差は規定せず 称呼値とする。							