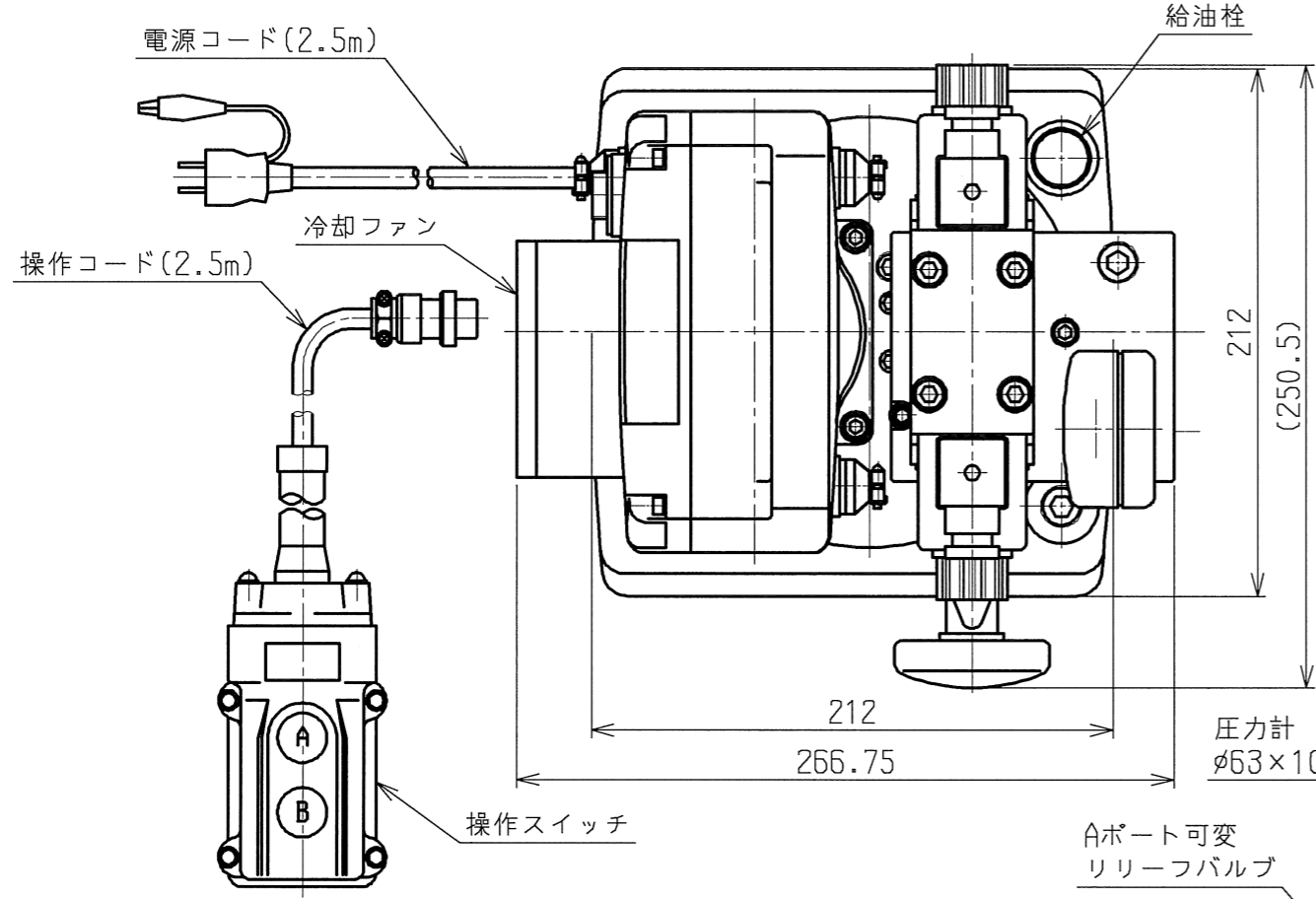


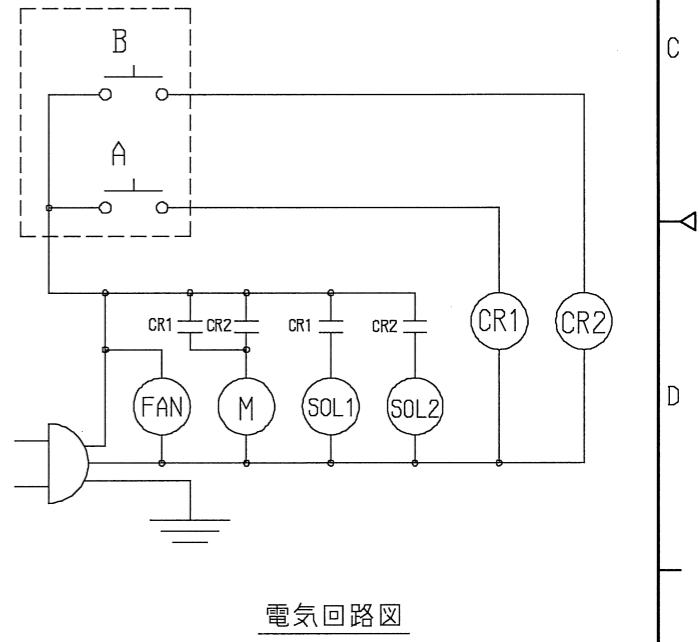
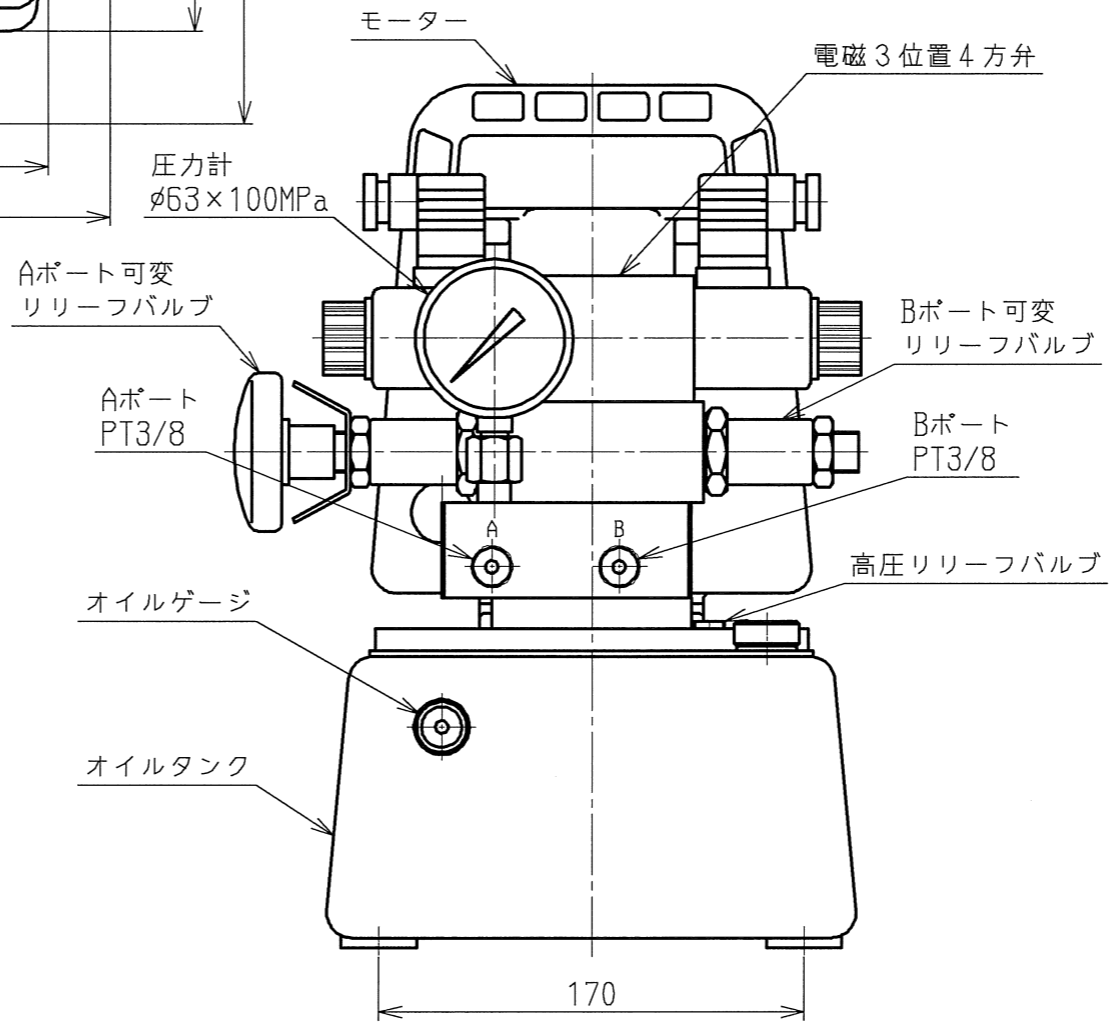
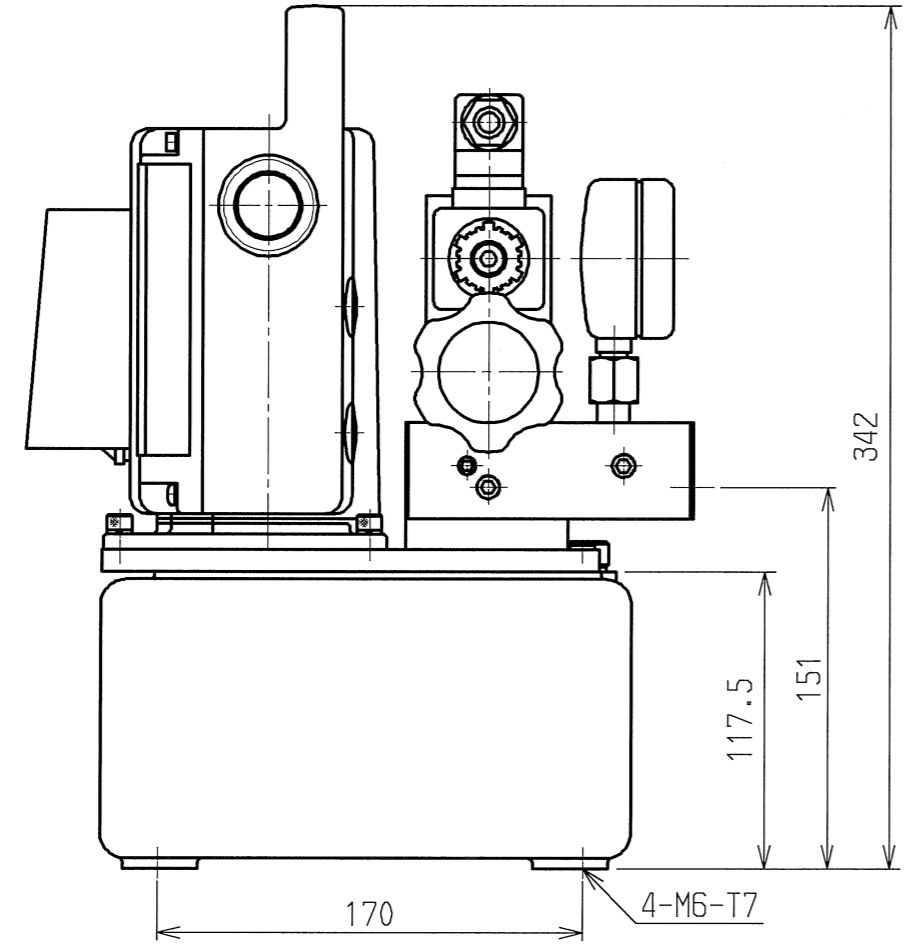
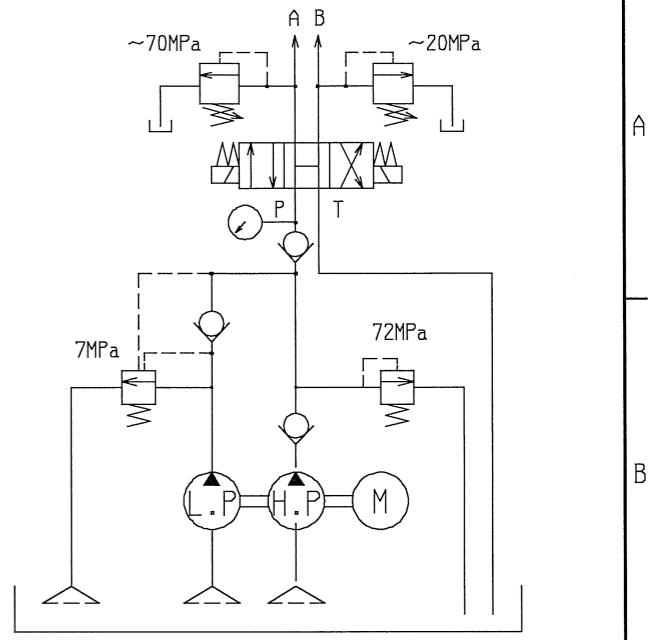
仕上記号	Rmax
VVVV	0.85
VVV	6.35
VV	Z55
V	100S

OWNER: KANOU
 PLOT DATE: 2016/05/17
 FILE NAME: Y:/acad/files/yaatsu/UPCV/UPCV-3A51978.MDL

適用型式



モーター	型式	整流子
	容量	650W
吐出圧力	電源	AC100V
	低圧	7 MPa
吐出量	高圧	72 MPa
	低圧	4.0 L/min
油タンク	高圧	0.42 L/min
	全油量	3.0 L
重量	有効油量	2.0 L
		21.5 kg



△x		△x																		
△x		△x																		
△x		△x																		
△x		△x																		
△x		△x																		
記号	日付	変更	記事	訂正	承認	記号	日付	変更	記事	訂正	承認									
製図	設計	審査	承認	指示無き箇所			コード	型式			UP-65SVG-8R									
加納	加納				寸法公差	単位	mm	名称	UP-65SVG-8R 外観図					1						
2016/04/06	2016/04/06				角度公差	尺度	1:3	図番	3A51978					Rev.						
					公差は規定せず 称呼値とする。											1				