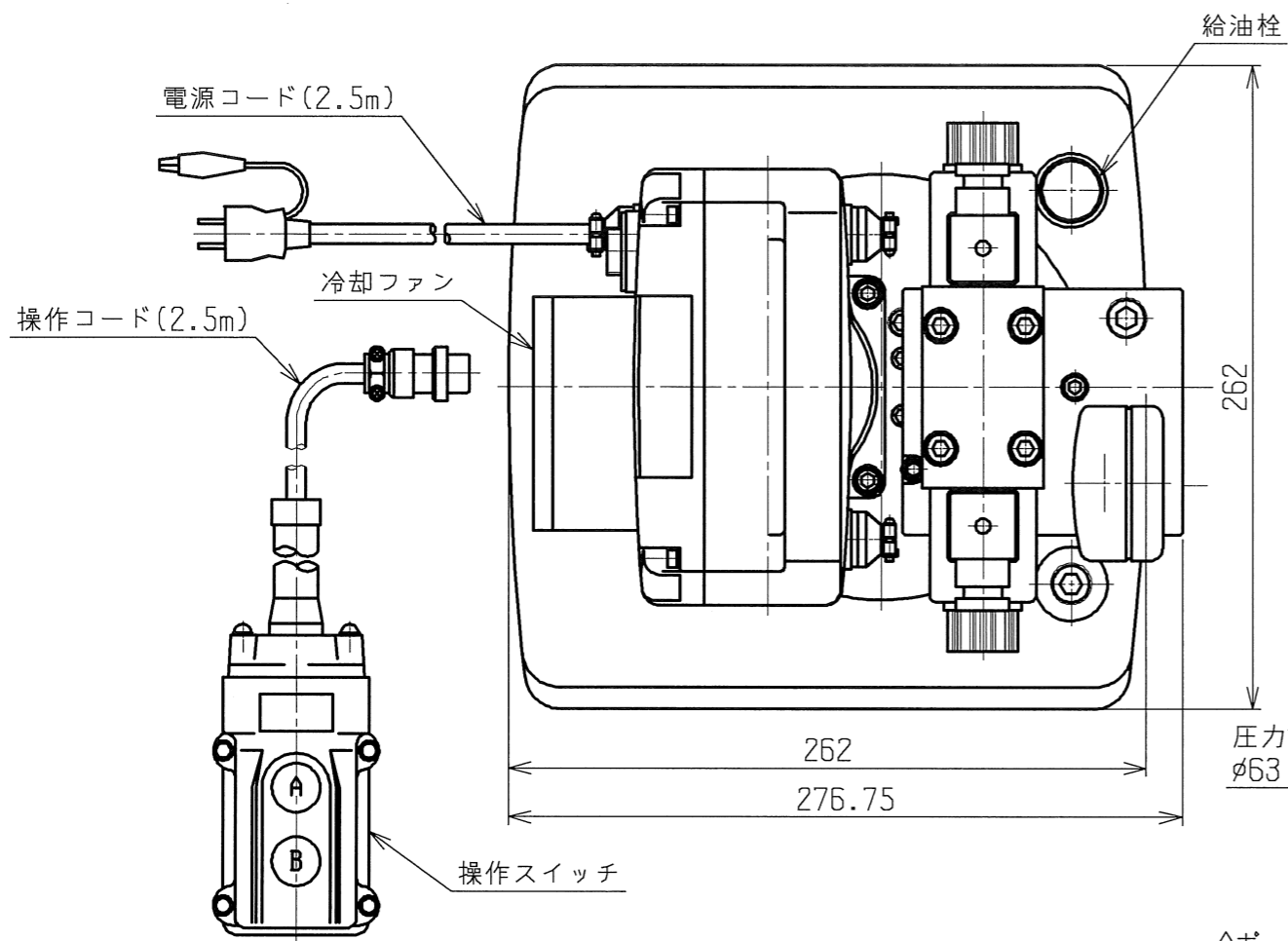
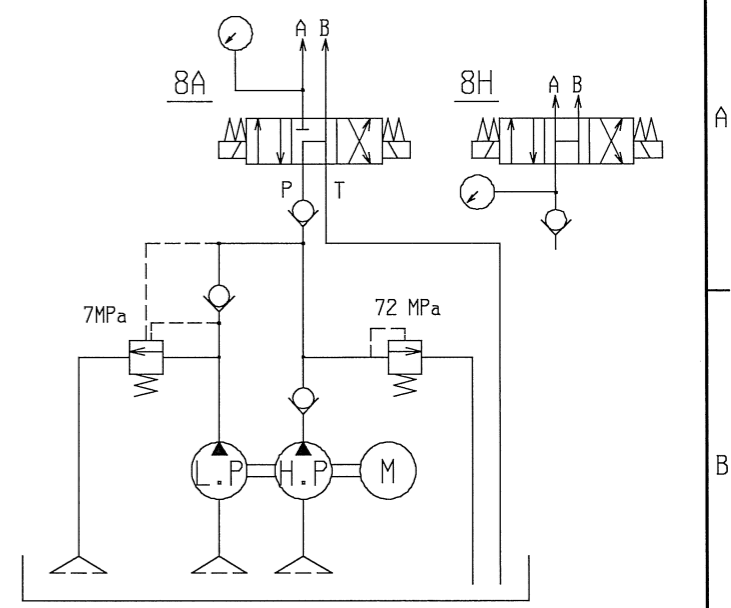


仕上記号	Rmax
VVVV	0.85
VVV	6.35
VV	255
V	1005

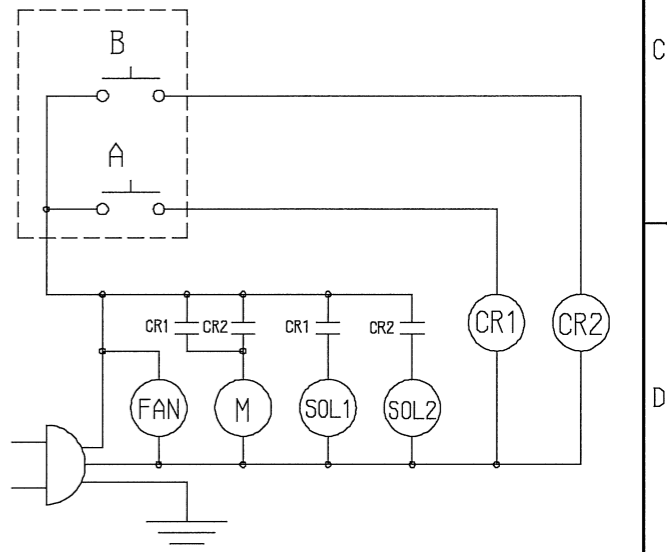
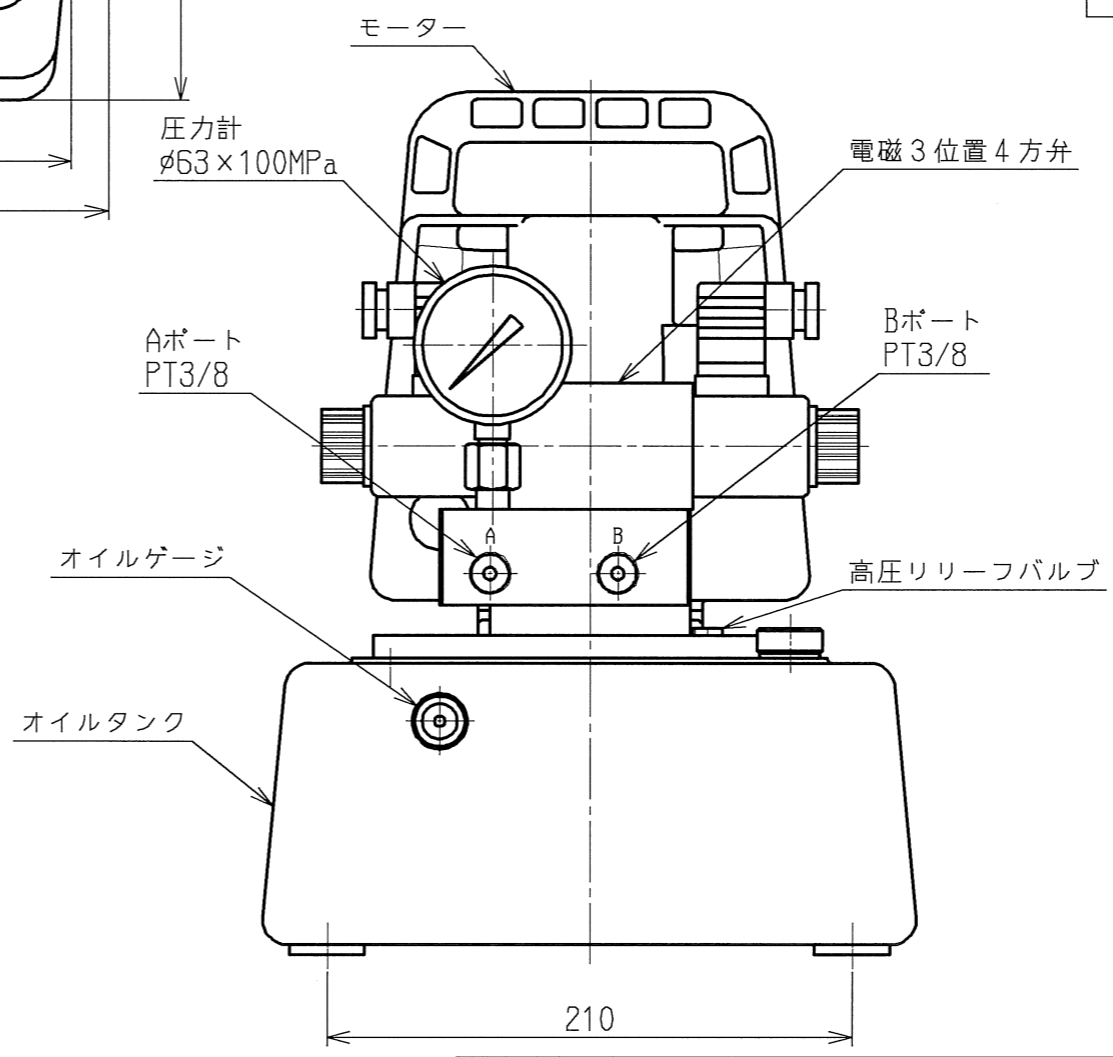
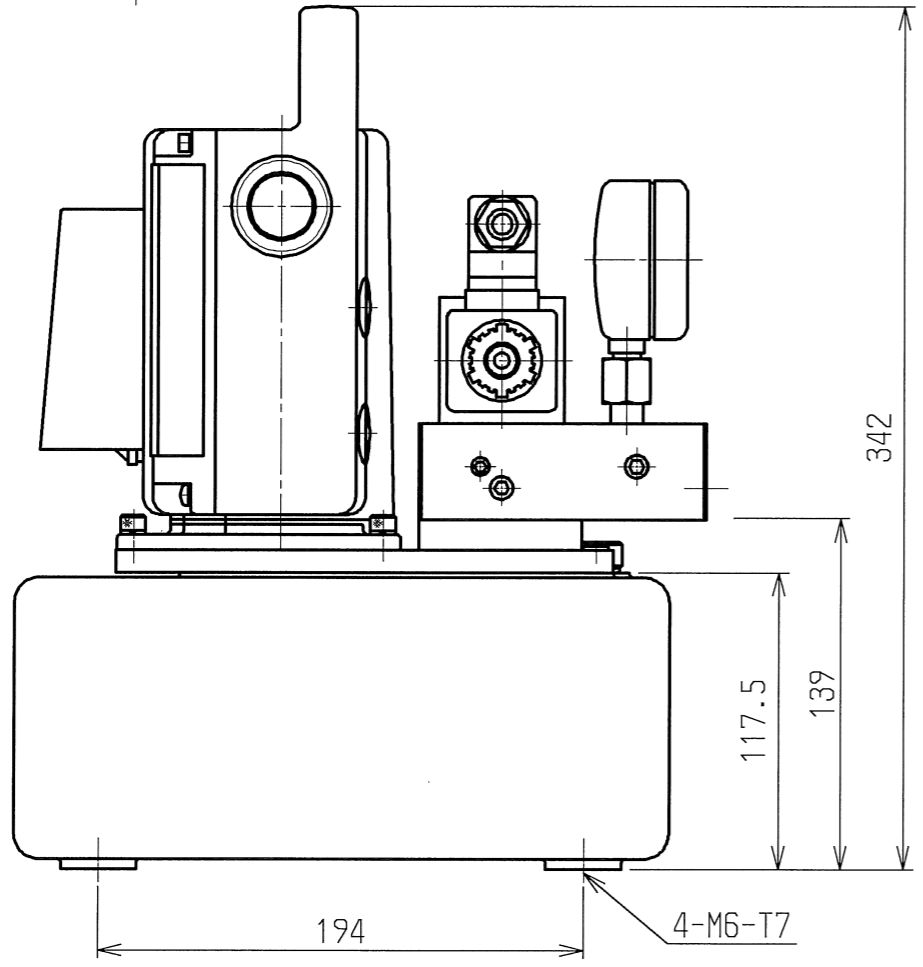
OWNER: KANDU
PLOT DATE: 2016/05/17
FILE NAME: Y:/acad/files/yuatsu/UPCV/UPCV-3A51986.MDL



モーター	型式	整流子
	容量	650W
吐出圧力	低圧	7 MPa
	高圧	72 MPa
吐出量	低圧	4.0 L/min
	高圧	0.42 L/min
油タンク	全油量	5.0 L
	有効油量	4.0 L
重量	21.9 kg	



油圧回路図 (Hydraulic Circuit Diagram)



電気回路図 (Electrical Circuit Diagram)

△x						△x					
△x						△x					
△x						△x					
△x						△x					
△x						△x					
記号	日付	変更	記事	訂正	承認	記号	日付	変更	記事	訂正	承認
製図	設計	審査	承認	指示無き箇所			コード	型式			UP-65SVG-8HL/8AL
加納	加納			寸法公差	単位	mm	名称	UP-65SVG-8HL/8AL 外觀図			1
2016/04/05	2016/04/05			角度公差	尺度	1:3	図番	3A51986			Rev. 1
				公差は規定せず 称呼値とする。							

適用型式