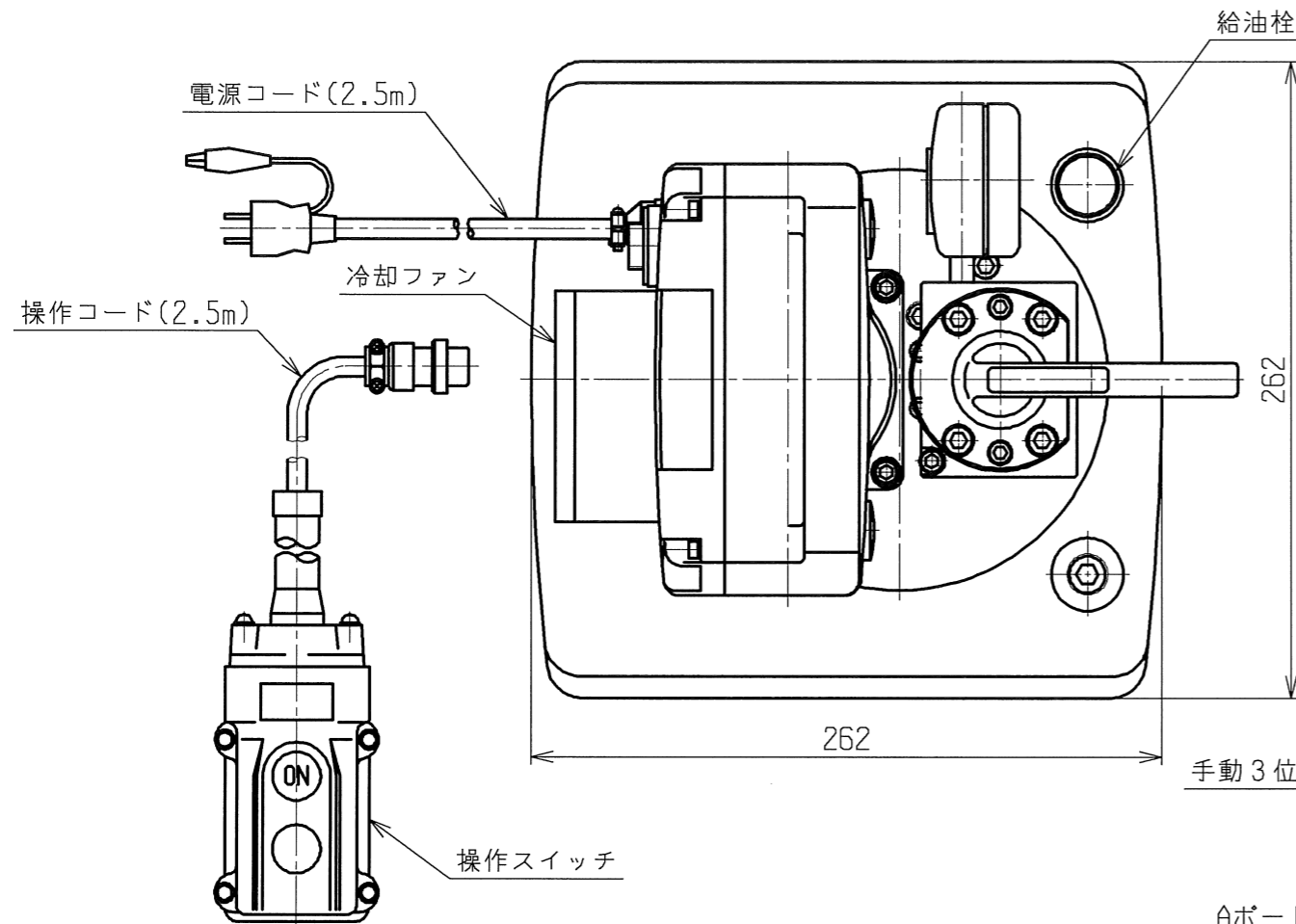


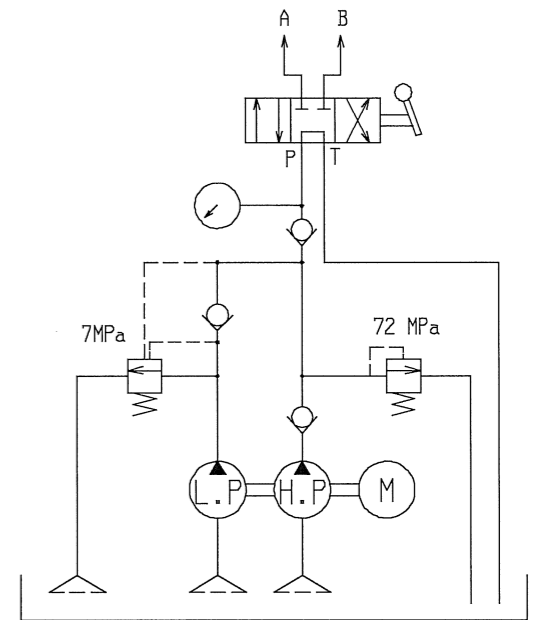
仕上記号	Rmax
VVVV	0.85
VVV	6.35
VV	25.5
V	100.5

OWNER: KANOU
 PLOT DATE: 2016/05/17
 FILE NAME: Y:/acad/files/yuatsu/UPCV/UPCV-3A51985.MDL

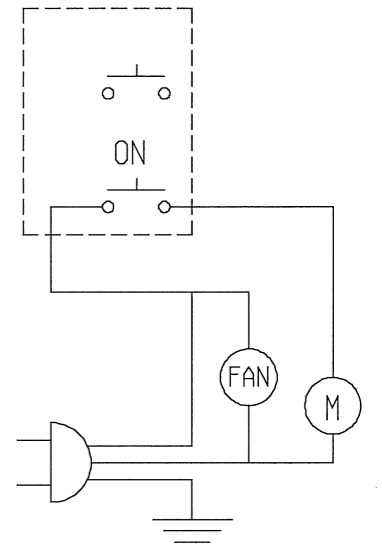
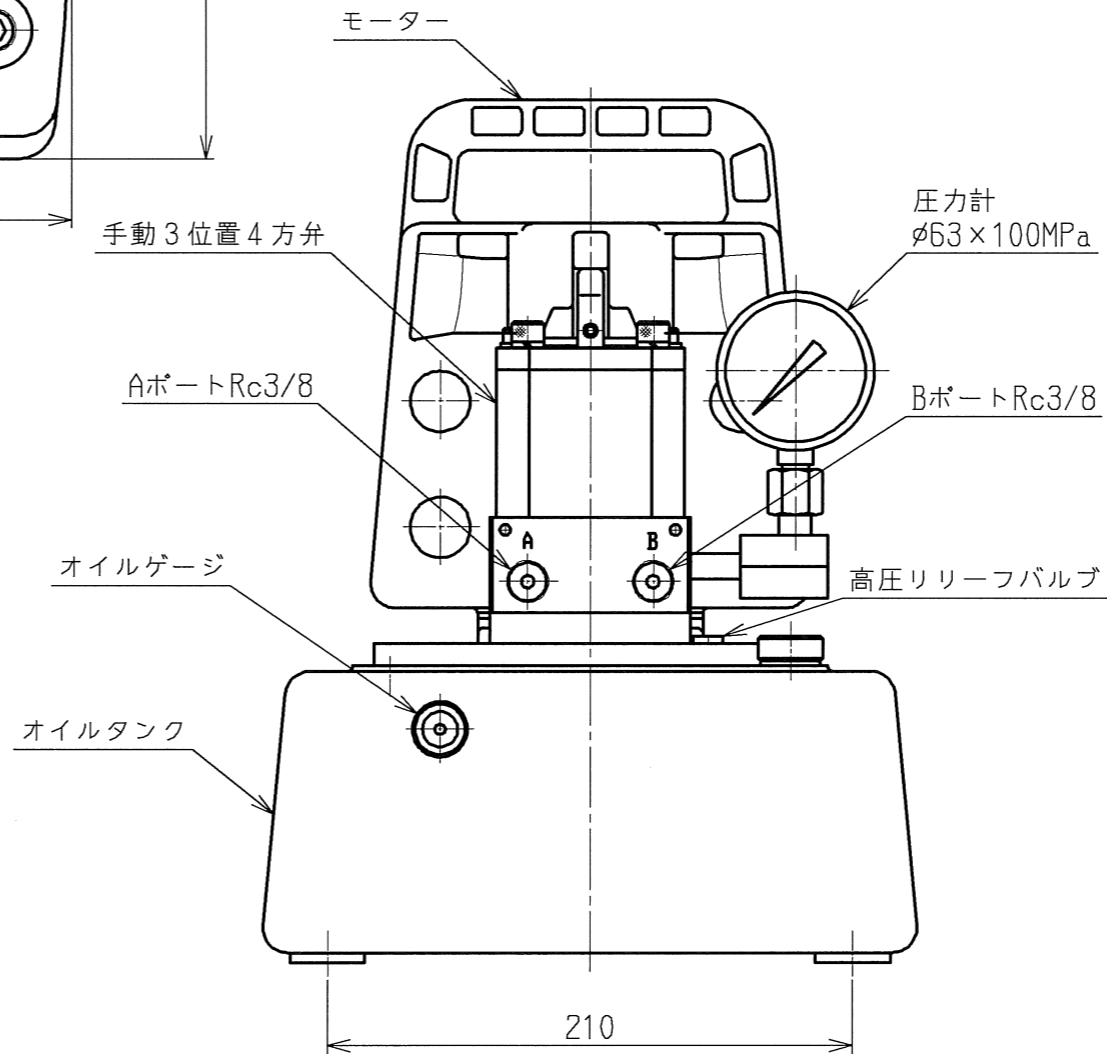
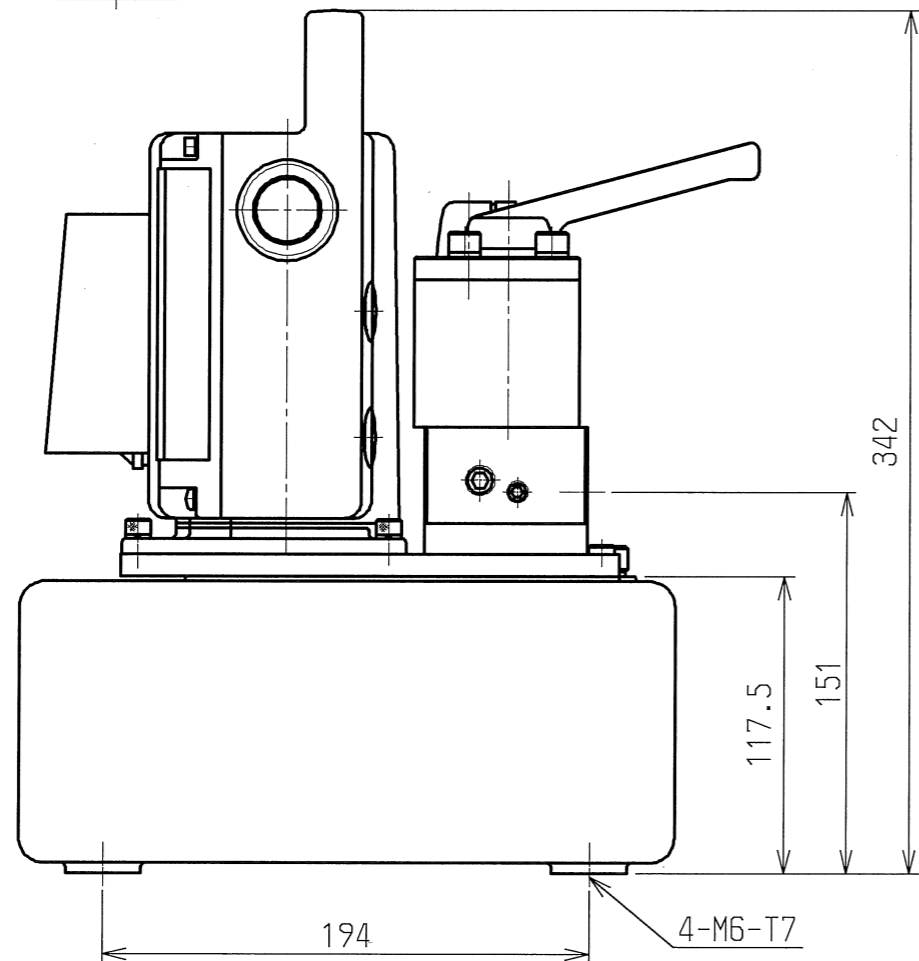
適用型式



モーター	型式	整流子
	容量	650W
吐出圧力	電源	AC100V
	低圧	7 MPa
吐出量	高圧	72 MPa
	低圧	4.0 L/min
油タンク	高圧	0.42 L/min
	全油量	5.0 L
重量	有効油量	4.0 L
		19.0 kg



油圧回路図



電気回路図

△x					△x						
△x					△x						
△x					△x						
△x					△x						
△x					△x						
記号	日付	変更	記事	訂正	承認	記号	日付	変更	記事	訂正	承認
製図	設計	審査	承認	指示無き箇所		コード	型式		UP-65SVG-7L		
加納	加納			寸法公差	単位	mm	名称	UP-65SVG-7L 外觀図		1	
2016/04/05	2016/04/06			角度公差	尺度	1:3	図番	3A51985		Rev. 1	
				公差は規定せず 称呼値とする。							