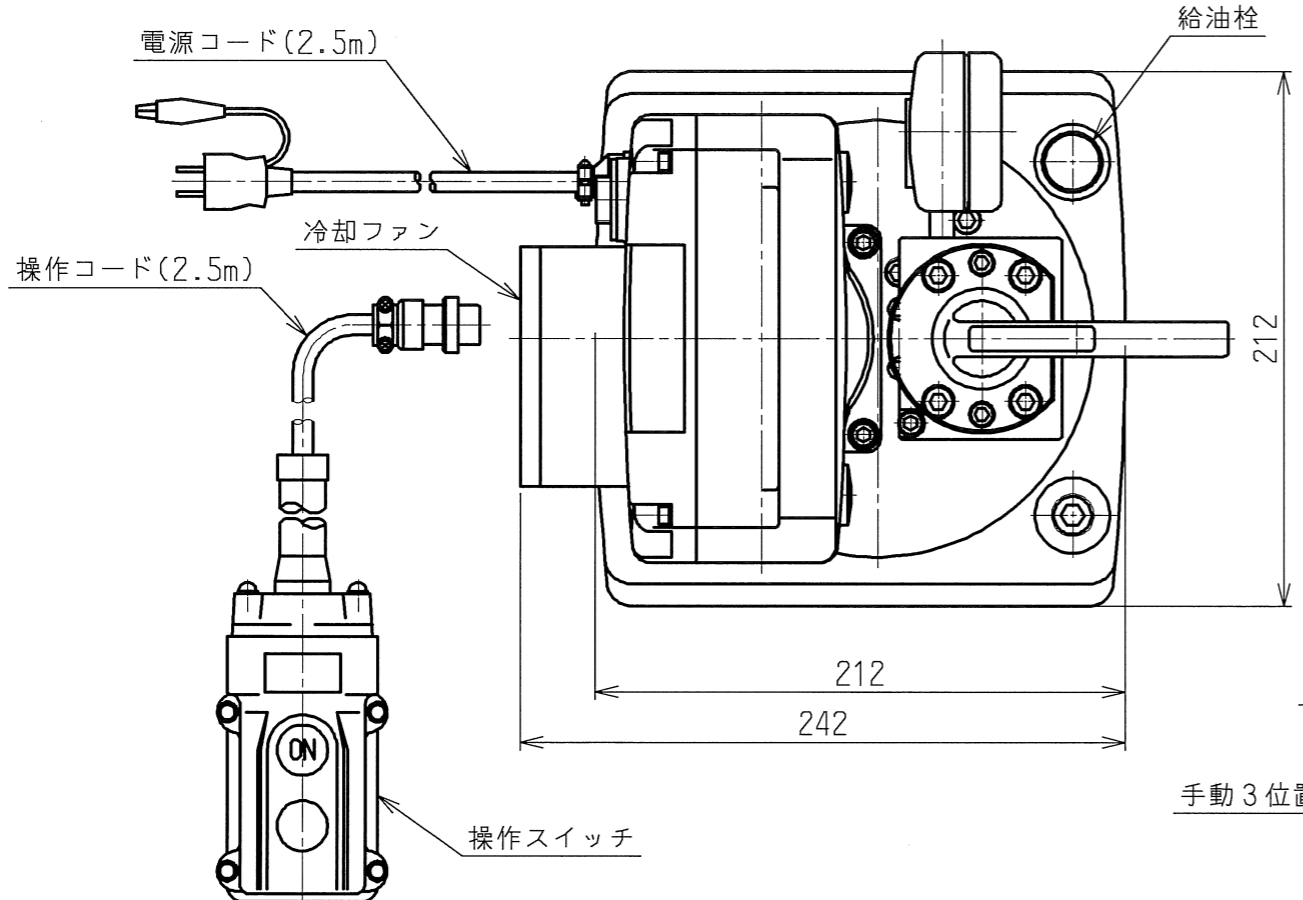
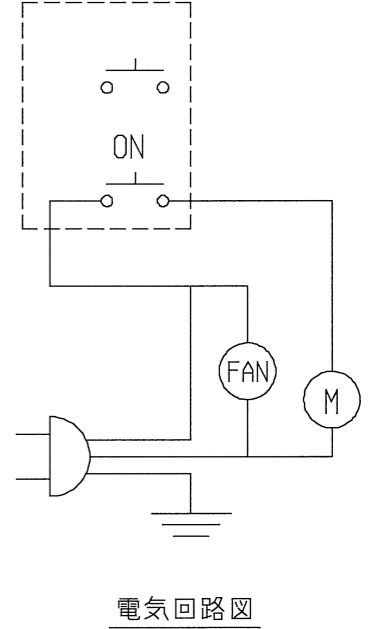
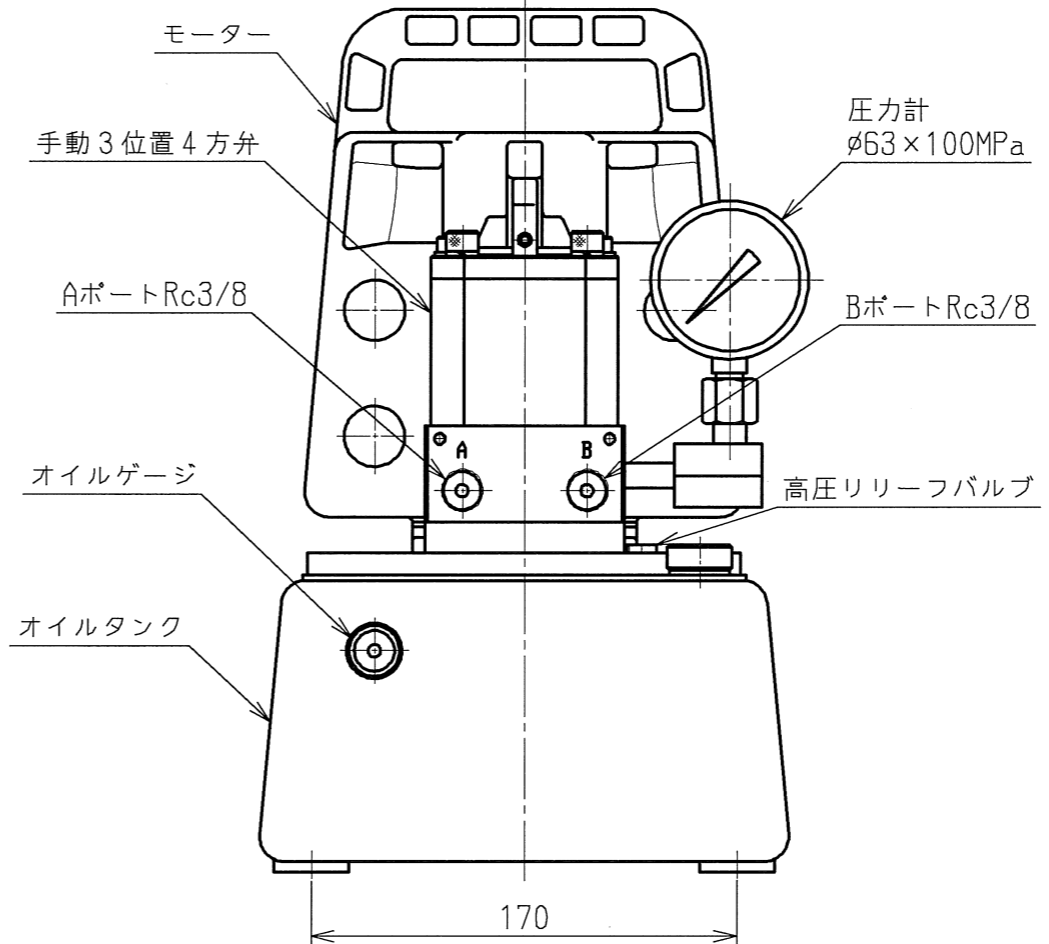
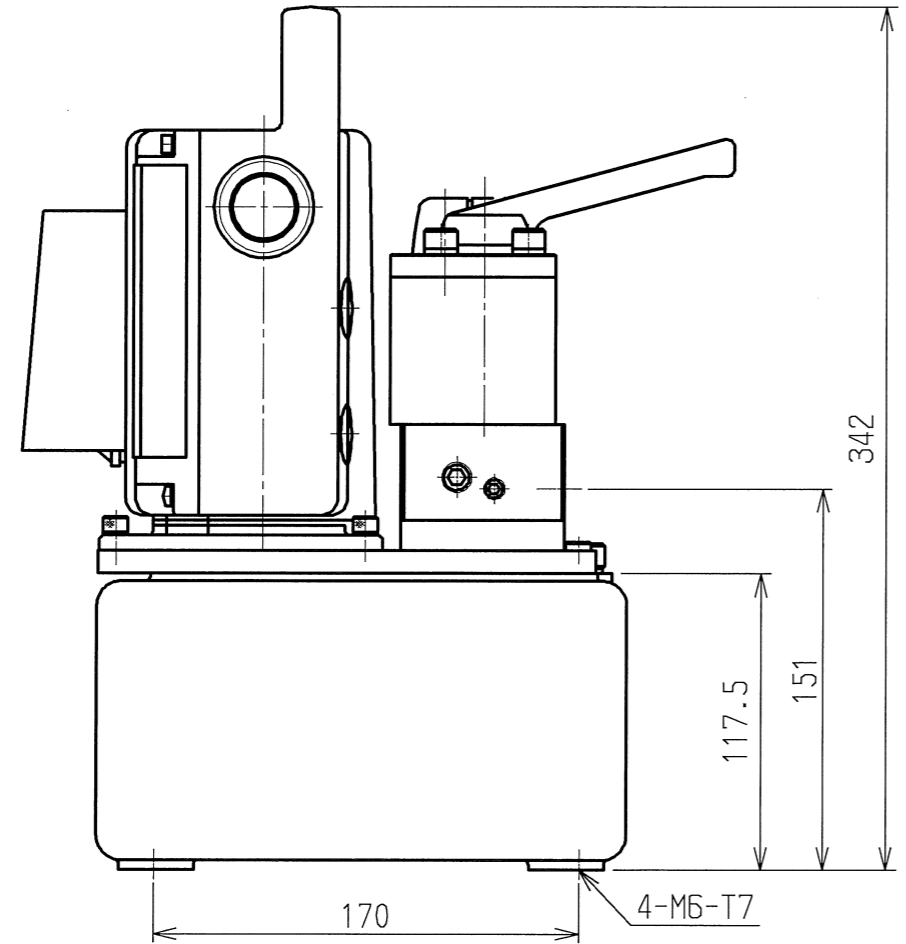
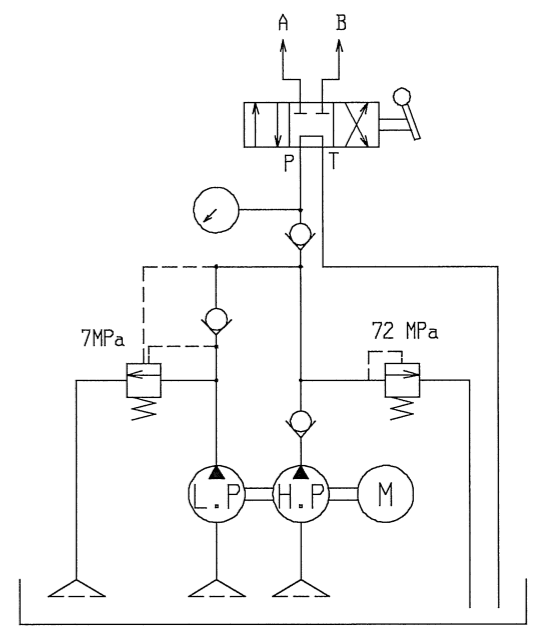


| | |
|-------|------|
| 仕上記号 | Rmax |
| VVVVV | 0.85 |
| VVV | 6.35 |
| VV | 255 |
| V | 100S |

OWNER: KANDU
PLOT DATE: 2016/05/17
FILE NAME: Y:/acad/files/yuatsu/UPCV/UPCV-3A51976.MDL



| | | |
|------|---------|------------|
| モーター | 型式 | 整流子 |
| | 容量 | 650W |
| 吐出圧力 | 低圧 | 7 MPa |
| | 高圧 | 72 MPa |
| 吐出量 | 低圧 | 4.0 L/min |
| | 高圧 | 0.42 L/min |
| 油タンク | 全油量 | 3.0 L |
| | 有効油量 | 2.0 L |
| 重量 | 16.6 kg | |



| | | | | | | | | | | | |
|------------|------------|----|----|--------------------|----|-----|-----|----------------|----|------------|----|
| △x | | | | | △x | | | | | | |
| △x | | | | | △x | | | | | | |
| △x | | | | | △x | | | | | | |
| △x | | | | | △x | | | | | | |
| △x | | | | | △x | | | | | | |
| 記号 | 日付 | 変更 | 記事 | 訂正 | 承認 | 記号 | 日付 | 変更 | 記事 | 訂正 | 承認 |
| 製図 | 設計 | 審査 | 承認 | 指示無き箇所 | | | コード | | 型式 | UP-65SVG-7 | |
| 加納 | 加納 | | | 寸法公差 | 単位 | mm | 名称 | UP-65SVG-7 外觀図 | | 1 | |
| 2016/04/06 | 2016/04/06 | | | 角度公差 | 尺度 | 1:3 | 図番 | 3A51976 | | Rev. 1 | |
| | | | | 公差は規定せず 称呼値とする。 | | | | | | | |

適用型式