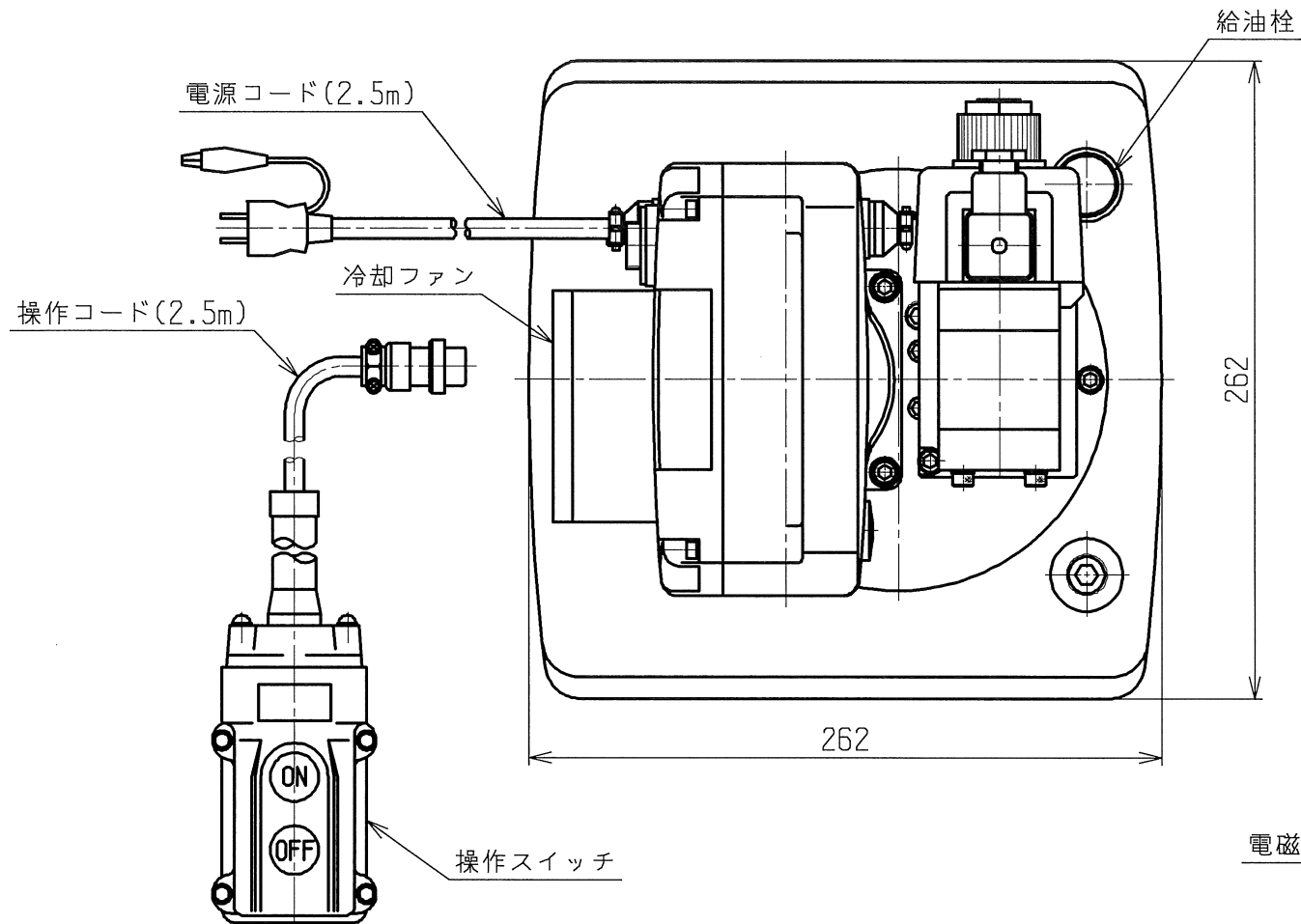


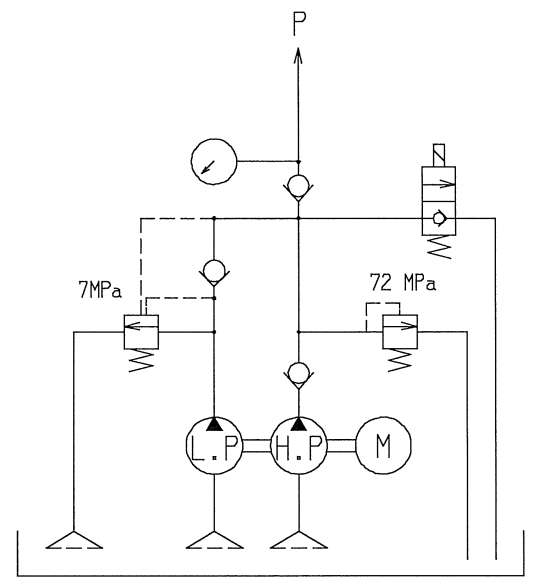
仕上記号	Rmax
▽▽▽▽	0.85
▽▽▽	6.35
▽▽	255
▽	100S

OWNER: KANDU
PLOT DATE: 2016/05/17
FILE NAME: Y:/acad/files/yuatsu/UPCV/UPCV-3A51984.MDL

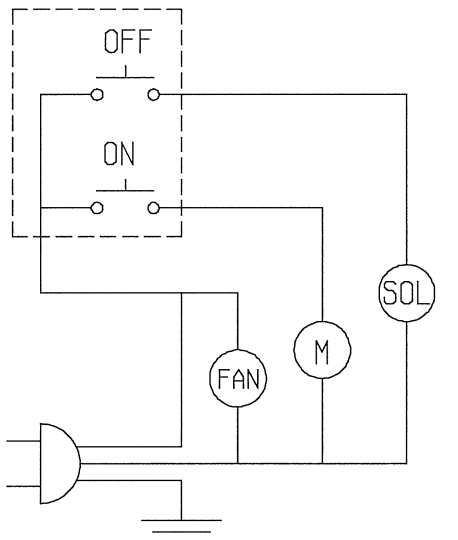
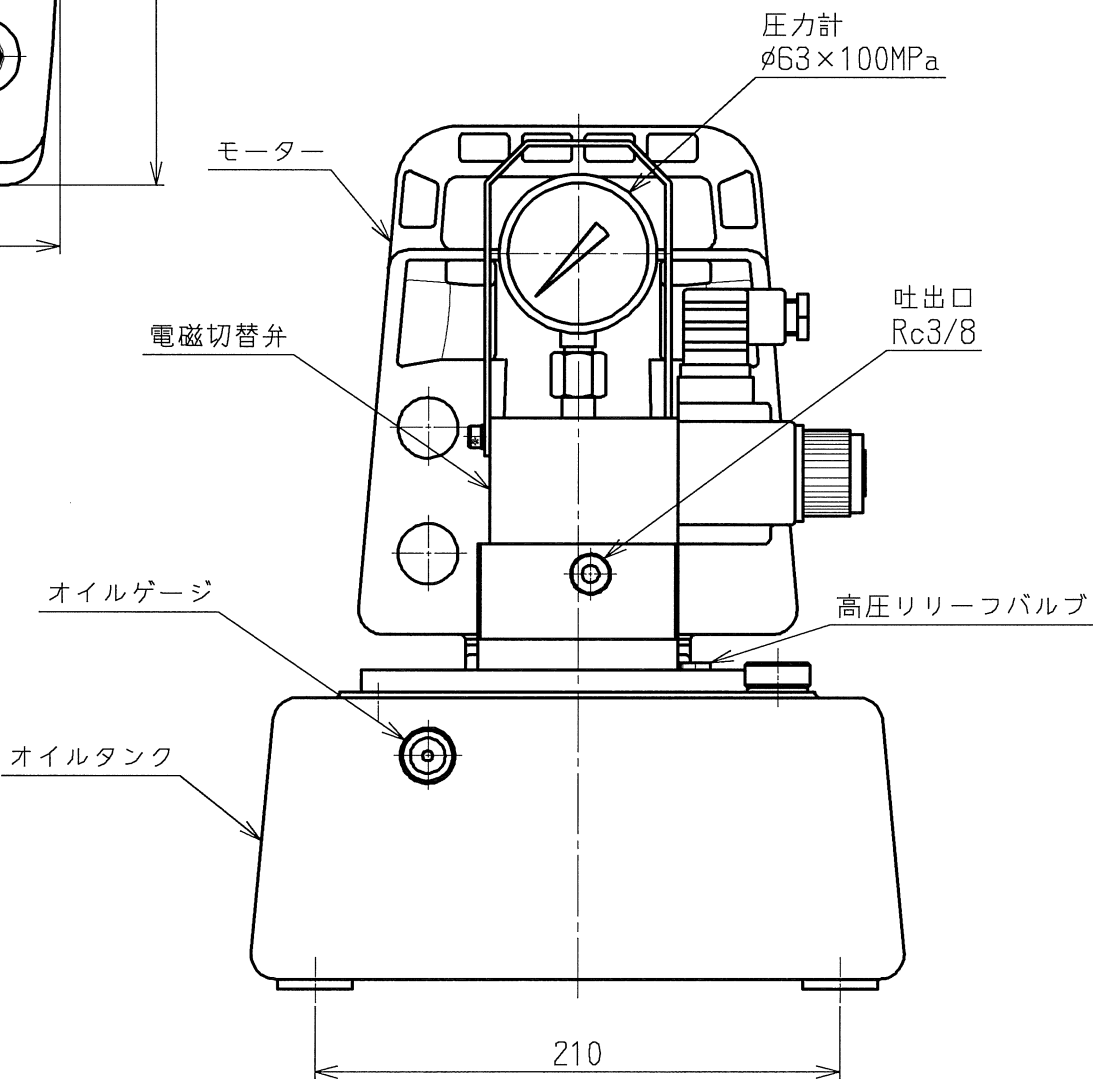
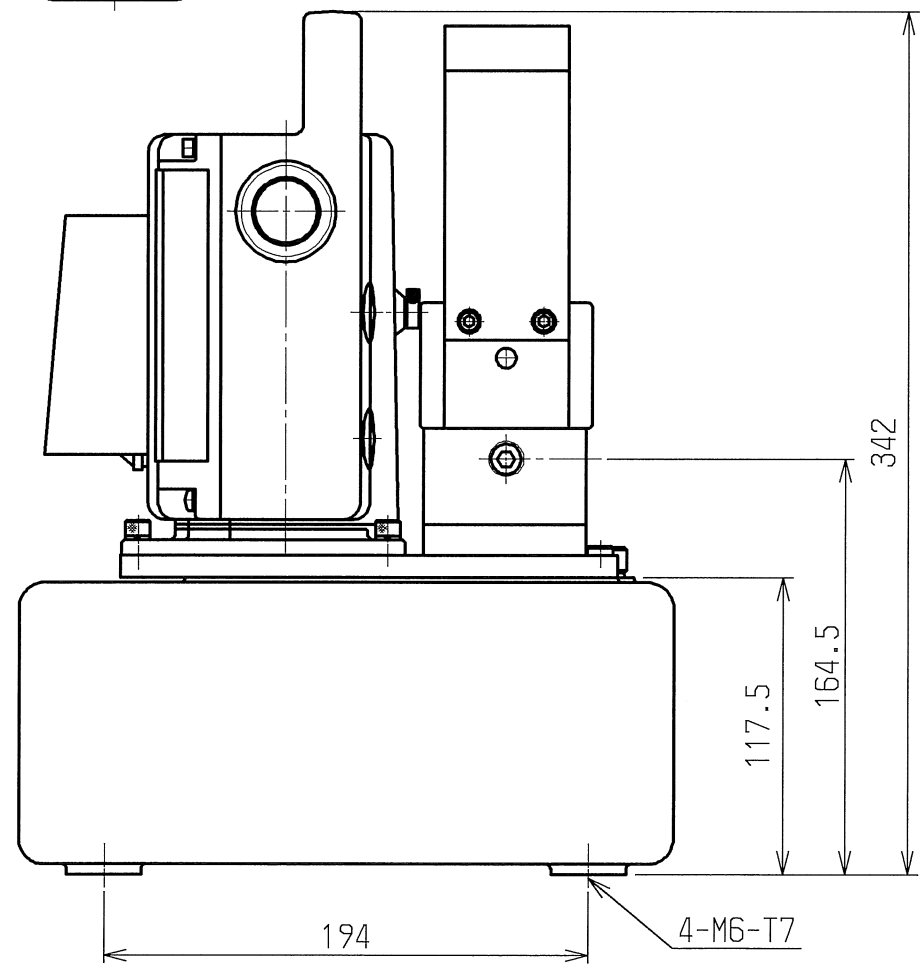
適用型式



モーター	型式	整流子
	容量	650W
吐出圧力	電源	AC100V
	低圧	7 MPa
吐出量	高圧	72 MPa
	低圧	4.0 L/min
油タンク	高圧	0.42 L/min
	全油量	5.0 L
重量	有効油量	4.0 L
		21.1 kg



油圧回路図



電気回路図

記号	日付	変更	記事	訂正	承認	記号	日付	変更	記事	訂正	承認
製図	設計	審査	承認	指示無き箇所	コード			型式	UP-65SVG-4L		
加納	加納			寸法公差	単位	mm	名称	UP-65SVG-4L 外觀図			1
2016/04/06	2016/04/06			角度公差	尺度	1:3	図番	3A51984			Rev. 1
				公差は規定せず 称呼値とする。							