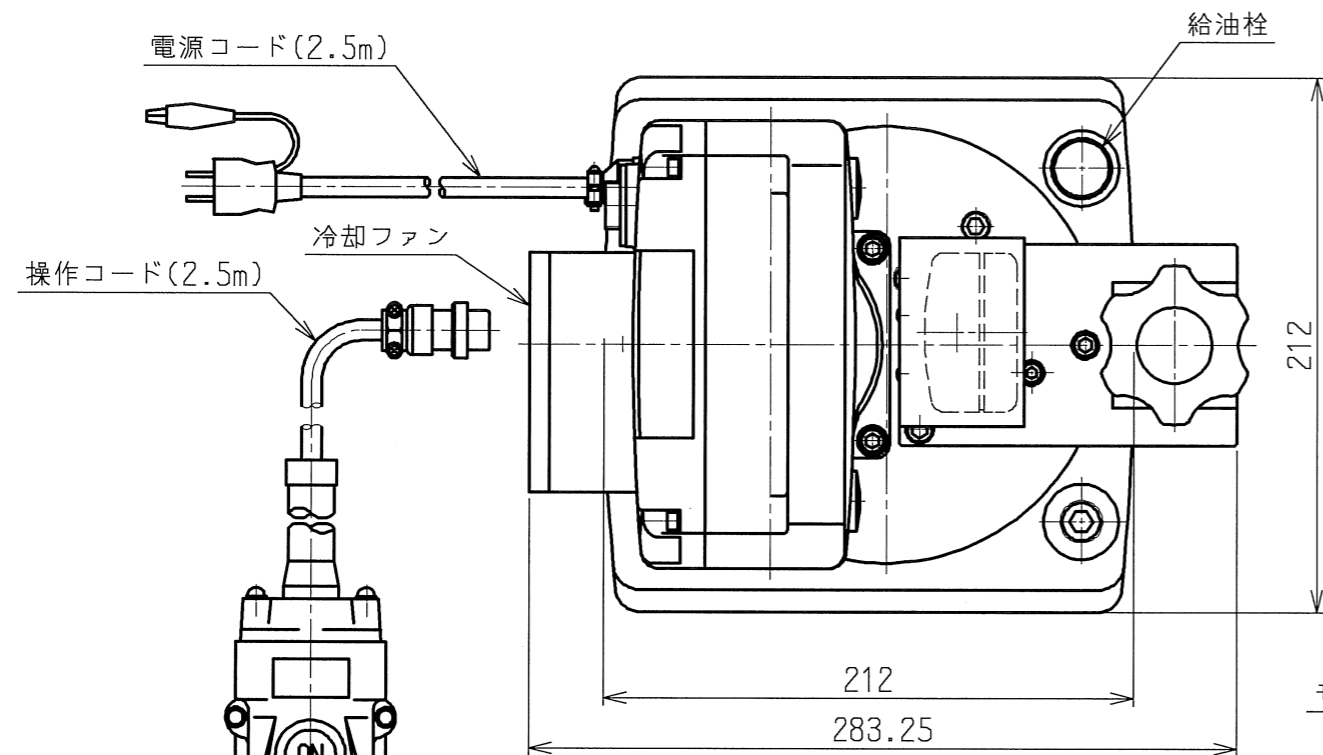
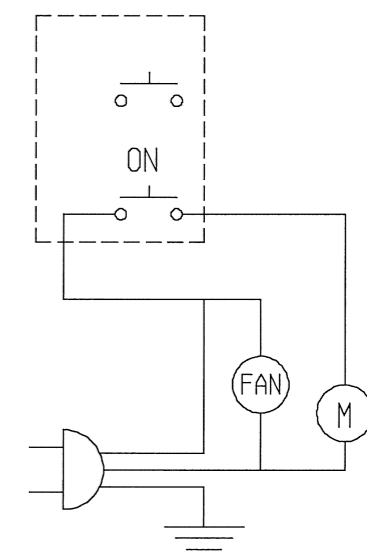
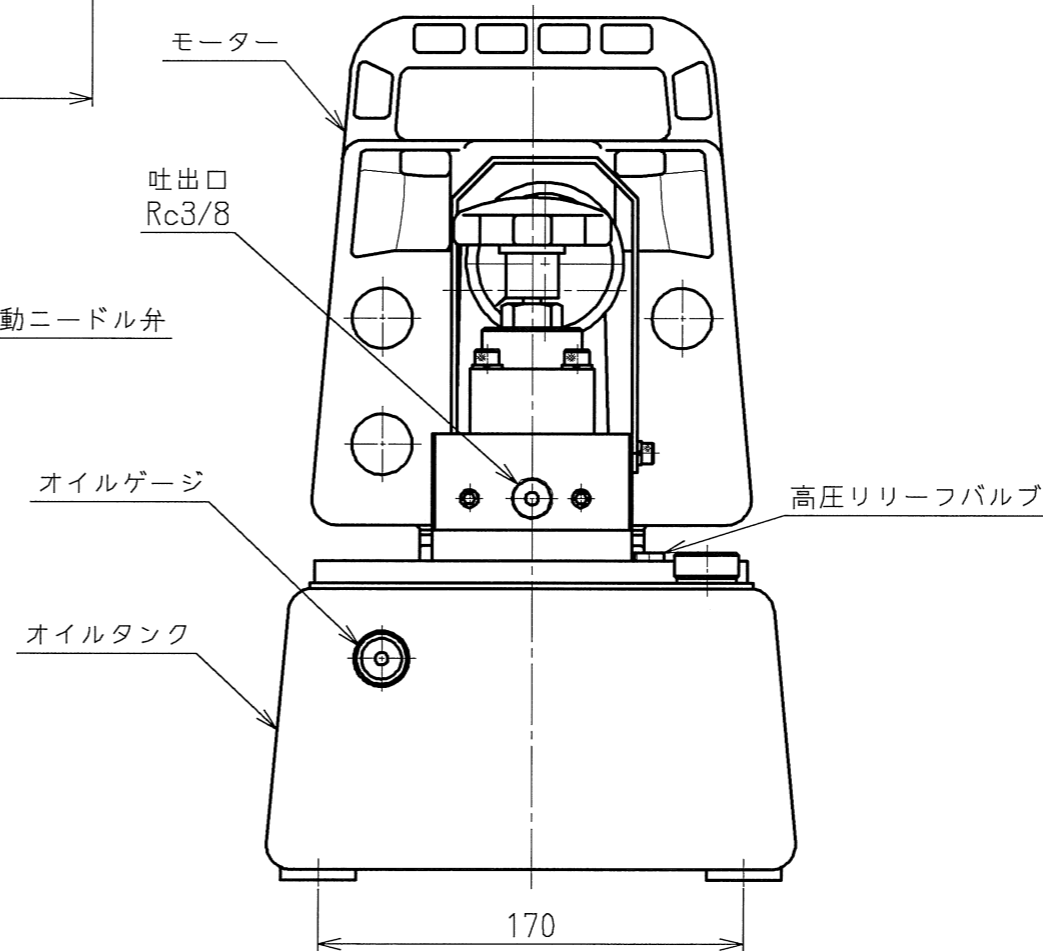
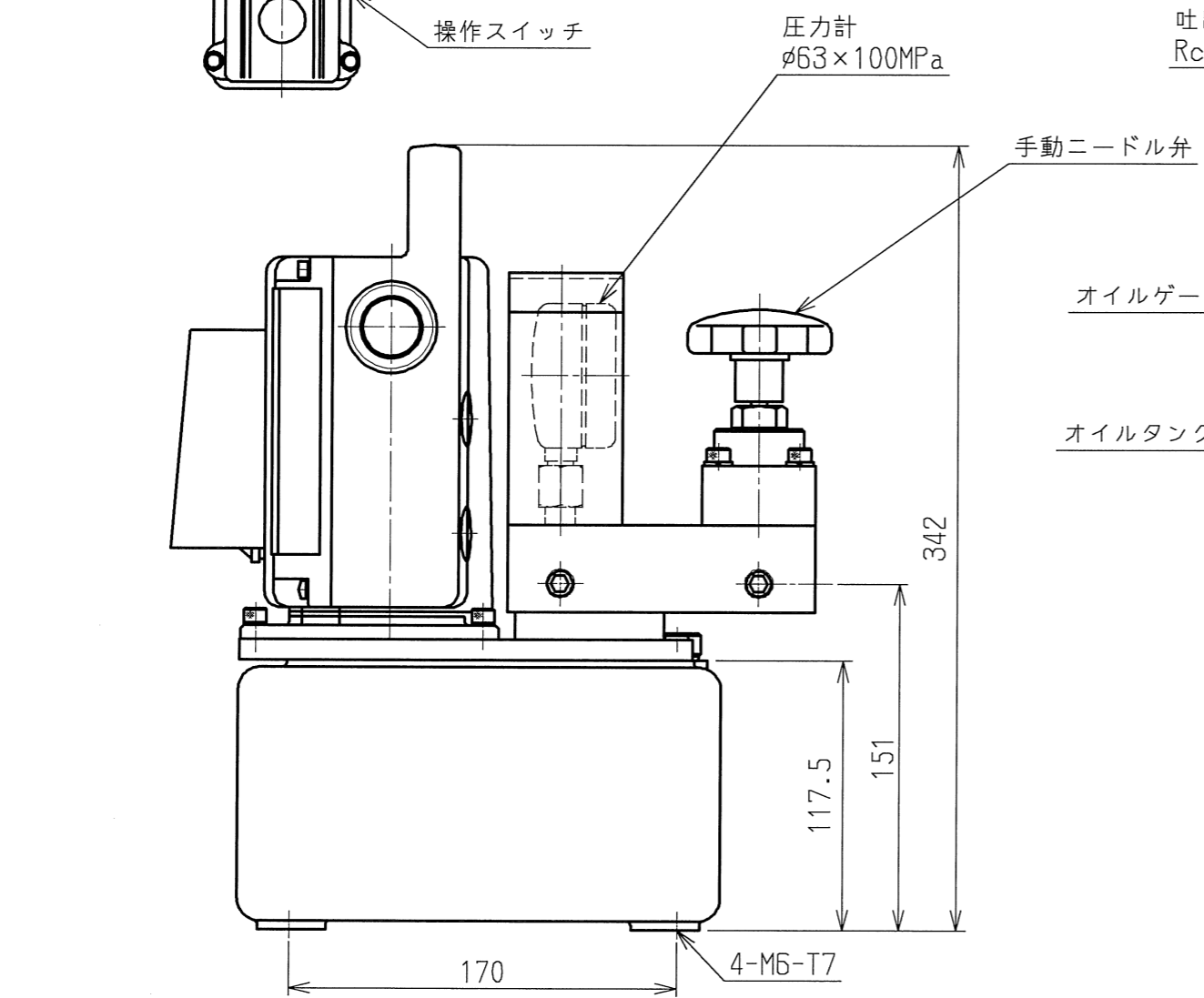
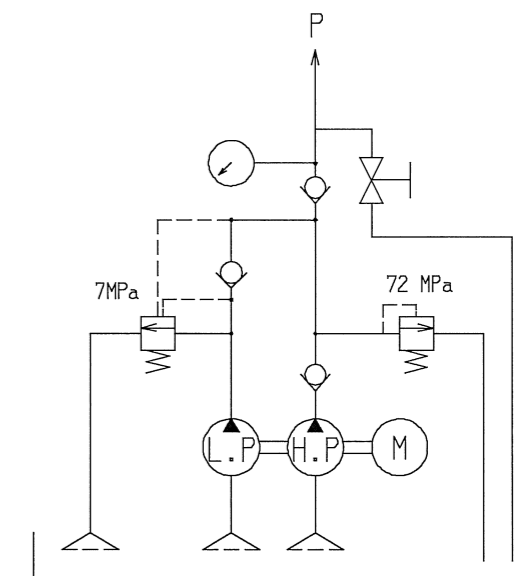


仕上記号	Rmax
VVVVV	0.8S
VVV	6.3S
VV	25S
V	100S

OWNER: KANOU
PLOT DATE: 2016/05/17
FILE NAME: Y:/acad/files/yuatsu/UPCV/UPCV-3A51974.MDL



モーター	型式	整流子
	容量	650W
吐出圧力	電源	AC100V
	低圧	7 MPa
吐出量	高圧	72 MPa
	低圧	4.0 L/min
油タンク	高圧	0.42 L/min
	全油量	3.0 L
重量	有効油量	2.0 L
		16.6 kg



△x					△x				
△x					△x				
△x					△x				
△x					△x				
△x					△x				
記号	日付	変更	記事	訂正	承認	記号	日付	変更	記事
製図	設計	審査	承認			指示無き箇所	コード		型式
加納	加納					寸法公差	単位	mm	UP-655VG-3M-A
2016/04/05	2016/04/05					角度公差	尺度	1:3	UP-655VG-3M-A 外觀図
						公差は規定せず 称呼値とする。	図番	3A51974	Rev. 1

適用型式

