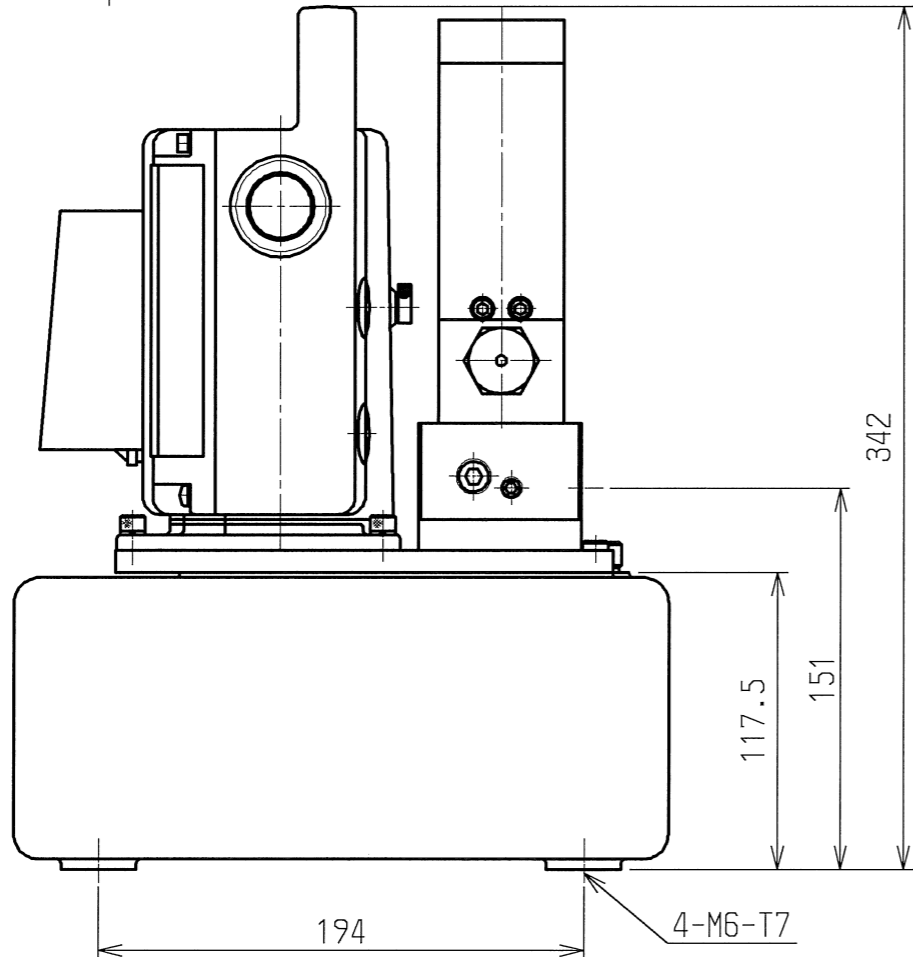
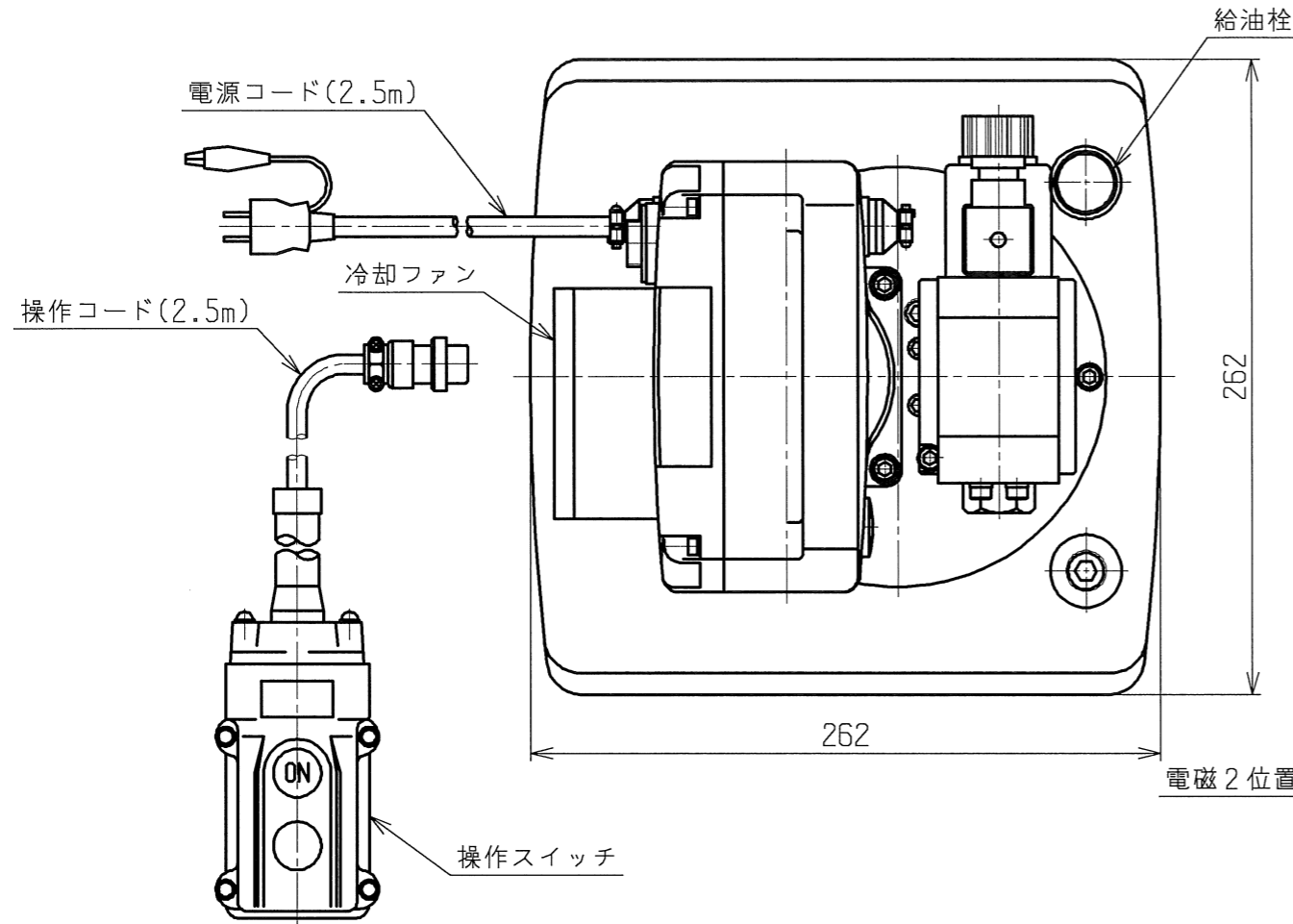


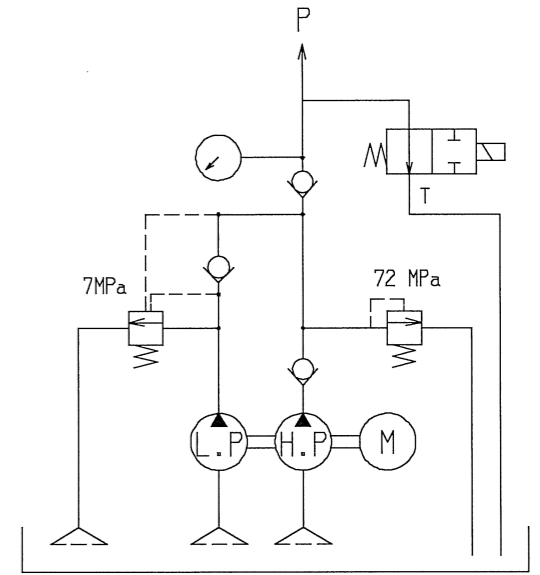
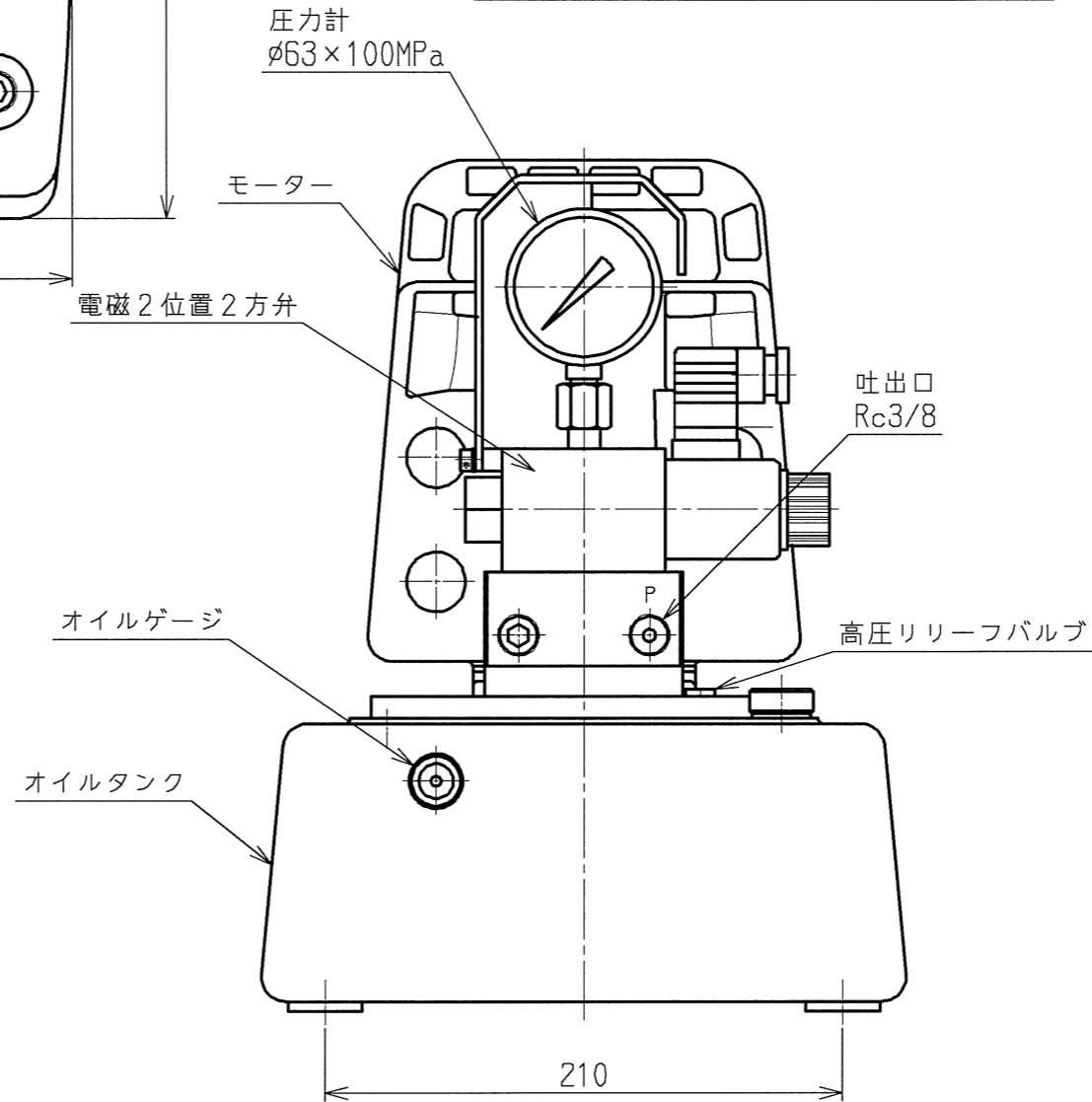
仕上記号	Rmax
▽▽▽▽	0.85
▽▽▽	6.35
▽▽	255
▽	100S

OWNER : KANOU
PLOT DATE : 2016/05/17
FILE NAME : Y:/acad/files/yuatsu/UPCV/UPCV-3A51982.MDL

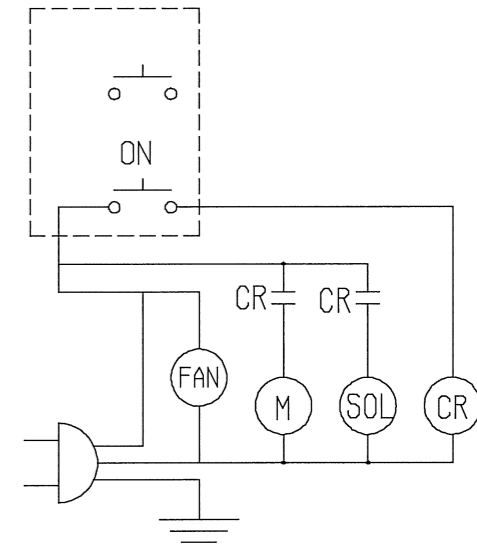
適用型式



モーター	型式	整流子
	容量	650W
吐出圧力	低圧	7 MPa
	高圧	72 MPa
吐出量	低圧	4.0 L/min
	高圧	0.42 L/min
油タンク	全油量	5.0 L
	有効油量	4.0 L
重量	21.5 kg	



油圧回路図



電気回路図

△x					△x						
△x					△x						
△x					△x						
△x					△x						
△x					△x						
記号	日付	変更	記事	訂正	承認	記号	日付	変更	記事	訂正	承認
製図	設計	審査	承認	指示無き箇所		コード	型式		UP-65SVG-2L		
加納	加納			寸法公差	単位	mm	名称	UP-65SVG-2L 外觀図			1
2016/04/05	2016/04/05			角度公差	尺度	1:3	図番	3A51982			Rev. 1
				公差は規定せず 称呼値とする。							

