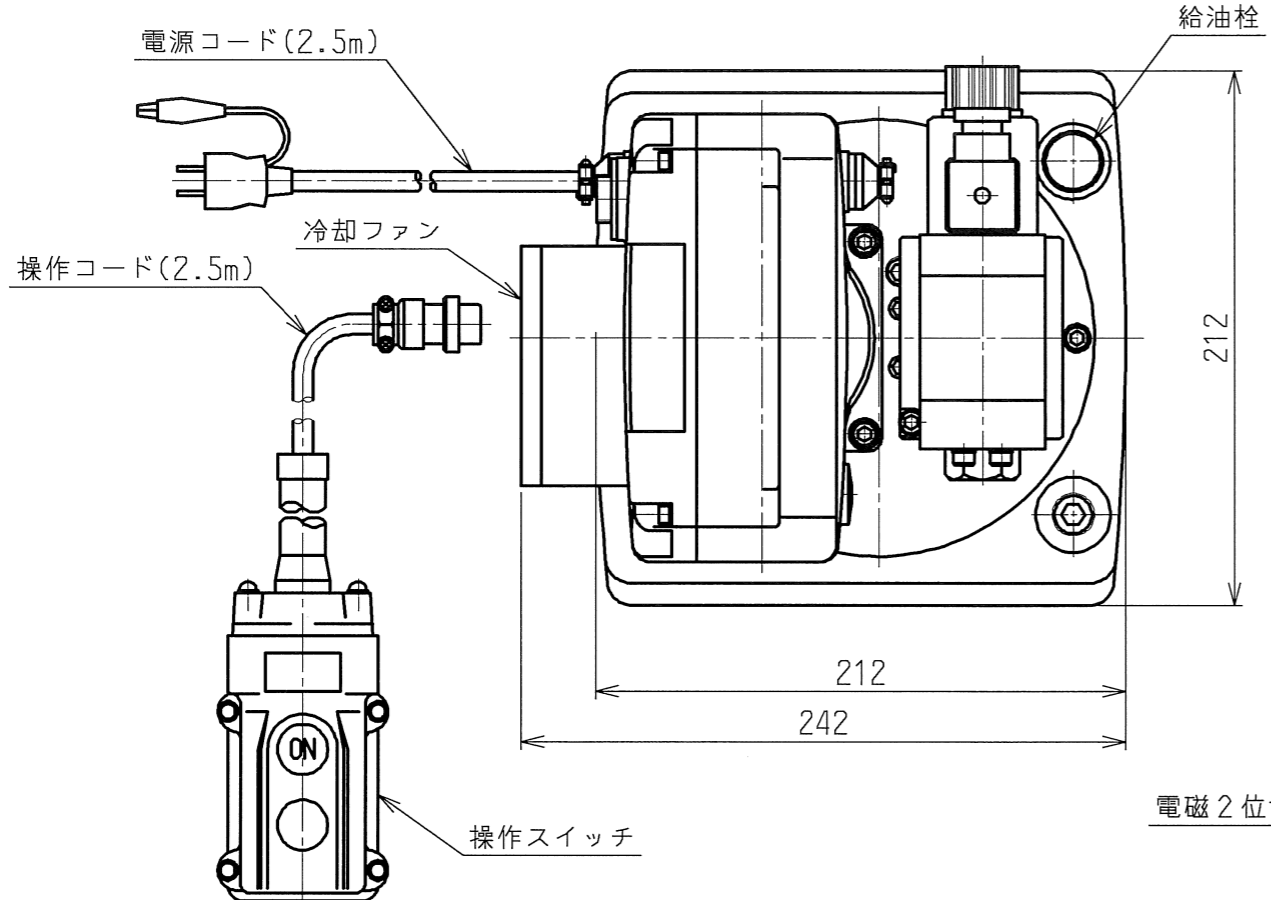


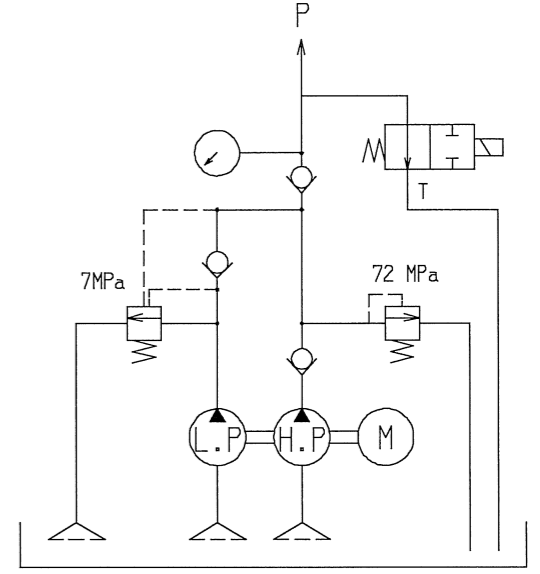
仕上記号	Rmax
VVVVV	0.8S
VVV	6.3S
VV	ZSS
V	100S

OWNER: KANOU  
PLOT DATE: 2016/05/17  
FILE NAME: Y:/acad/files/yuatsu/UPCV/UPCV-3A51973.MDL

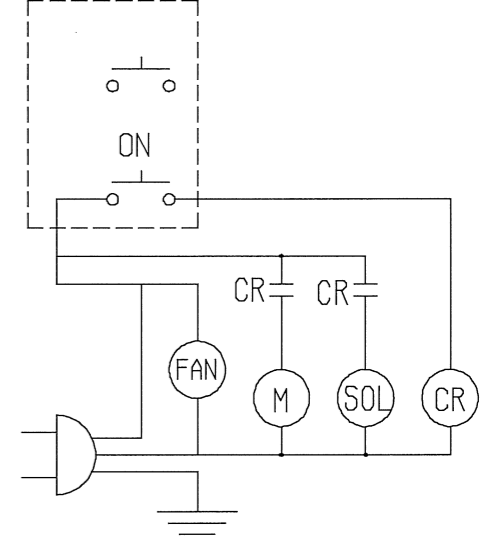
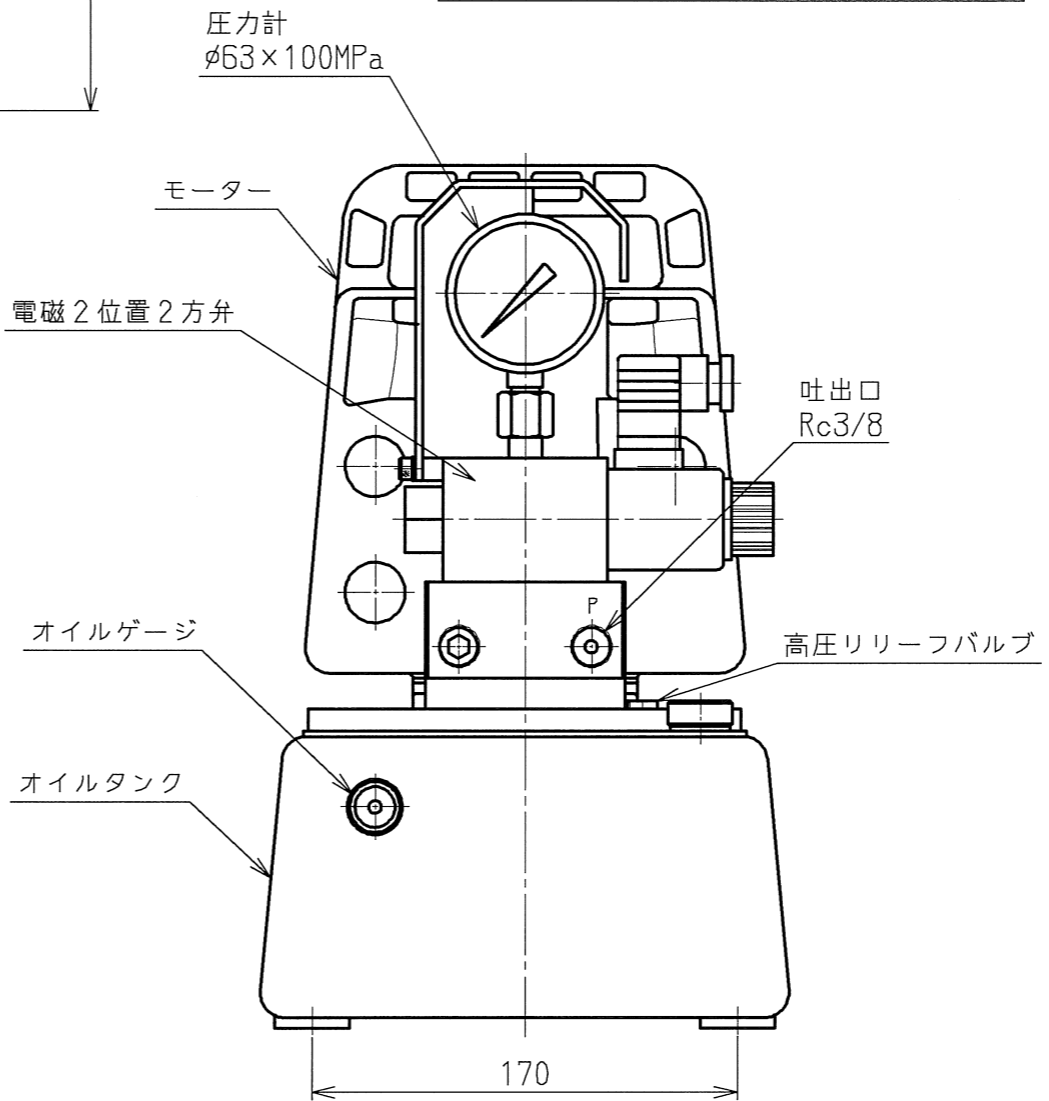
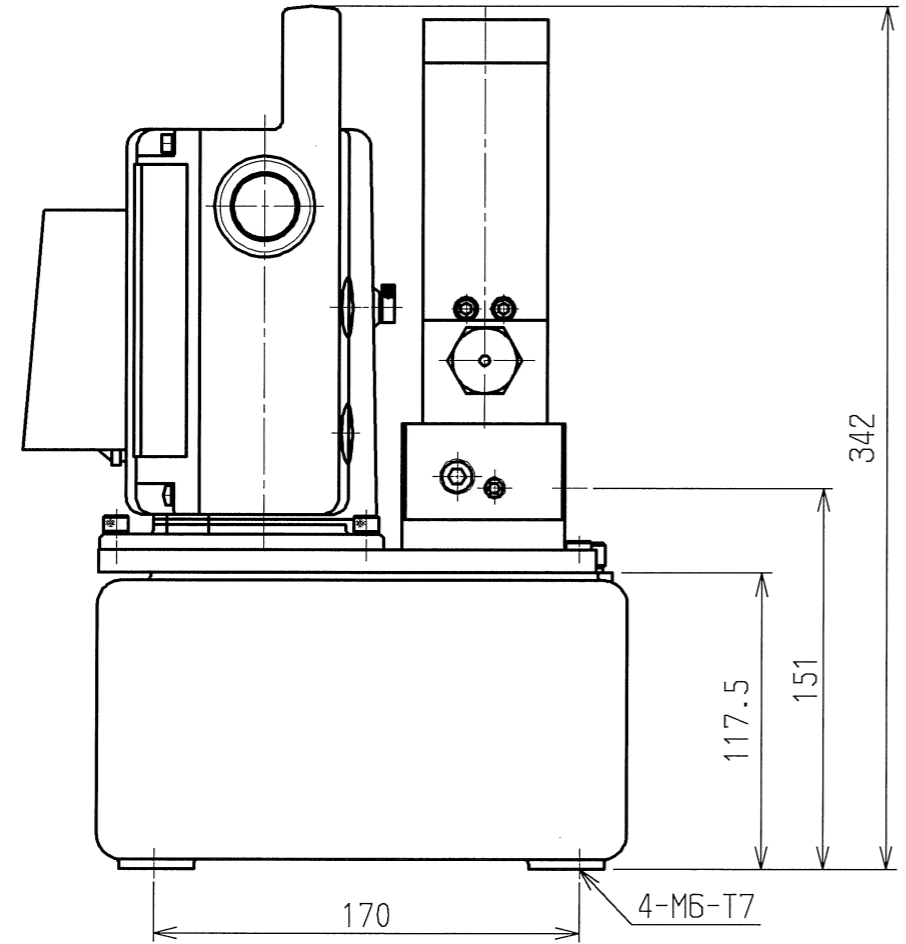
適用型式



モーター	型式	整流子
	容量	650W
吐出圧力	電源	AC100V
	低圧	7 MPa
吐出量	高圧	72 MPa
	低圧	4.0 L/min
油タンク	高圧	0.42 L/min
	全油量	3.0 L
重量	有効油量	2.0 L
		19.0 kg



油圧回路図



電気回路図

△x						△x																
△x						△x																
△x						△x																
△x						△x																
△x						△x																
記号	日付	変更	記事	訂正	承認	記号	日付	変更	記事	訂正	承認	型式		UP-65SVG-2								
製図	設計	審査	承認	指示無き箇所		コード							名称		UP-65SVG-2 外觀図		1					
加納	加納			寸法公差		単位	mm						名称		UP-65SVG-2 外觀図		1					
2016/04/05	2016/04/05			角度公差		尺度	1:3						図番		3A51973		Rev.					
				公差は規定せず 称呼値とする。													1					