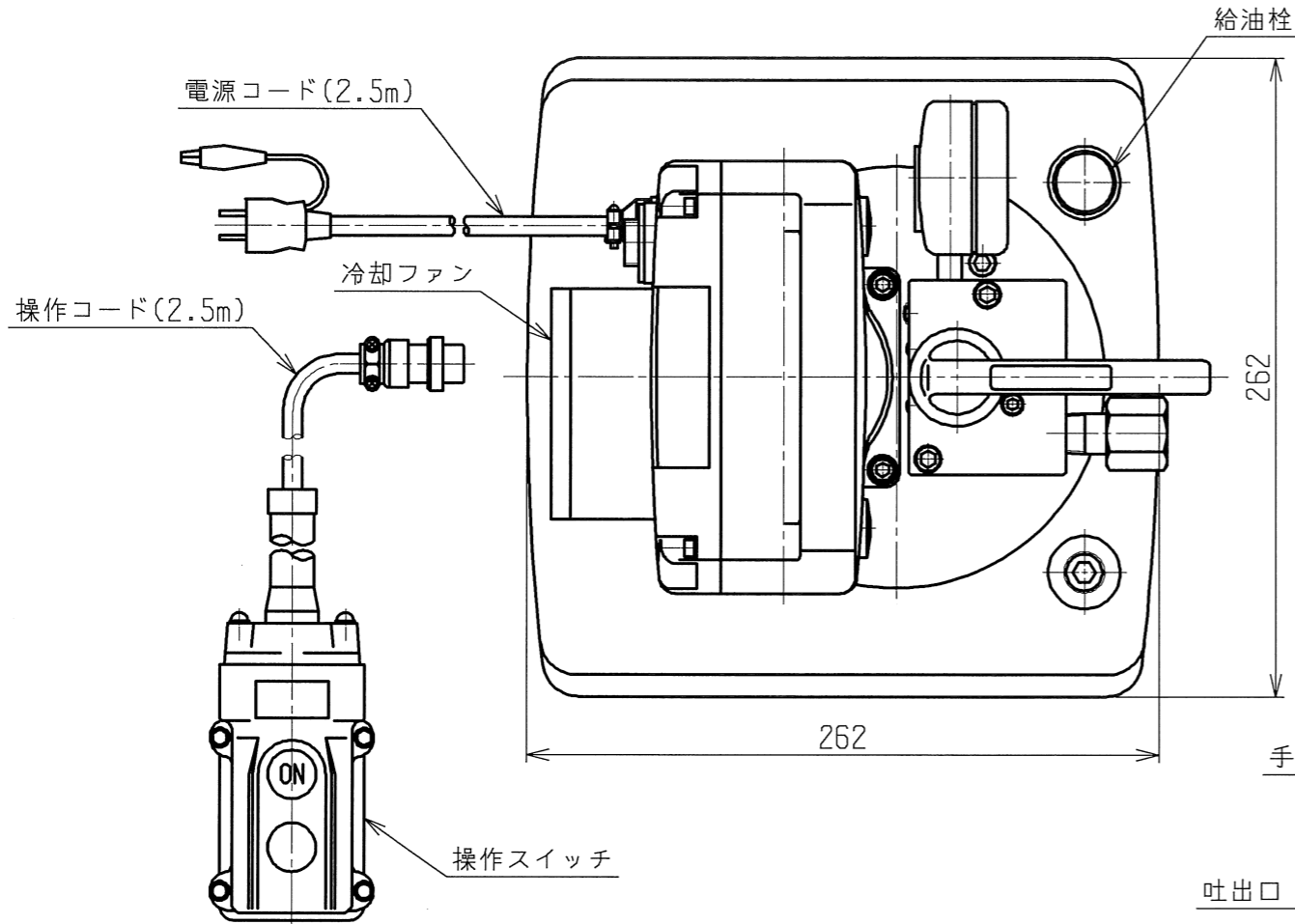


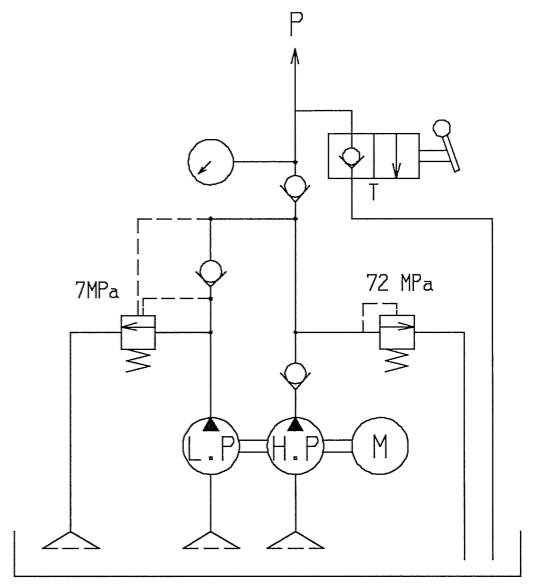
仕上記号	Rmax
VVVV	0.85
VVV	6.35
VV	25S
V	100S

OWNER: KANDU  
PLOT DATE: 2016/05/17  
FILE NAME: Y:/acad/files/yuatsu/UPCV/UPCV-3A51981.MDL

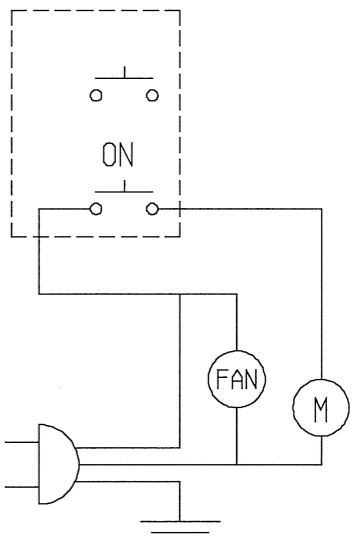
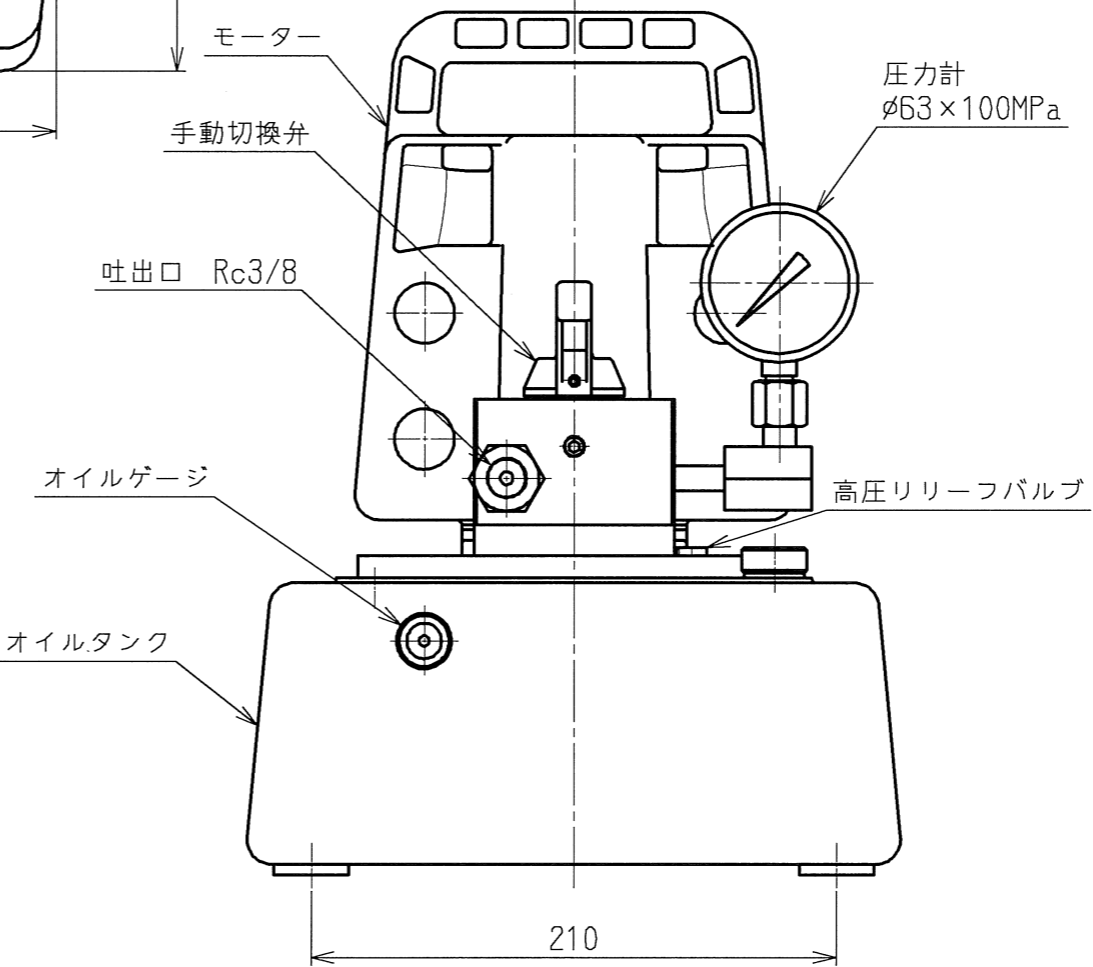
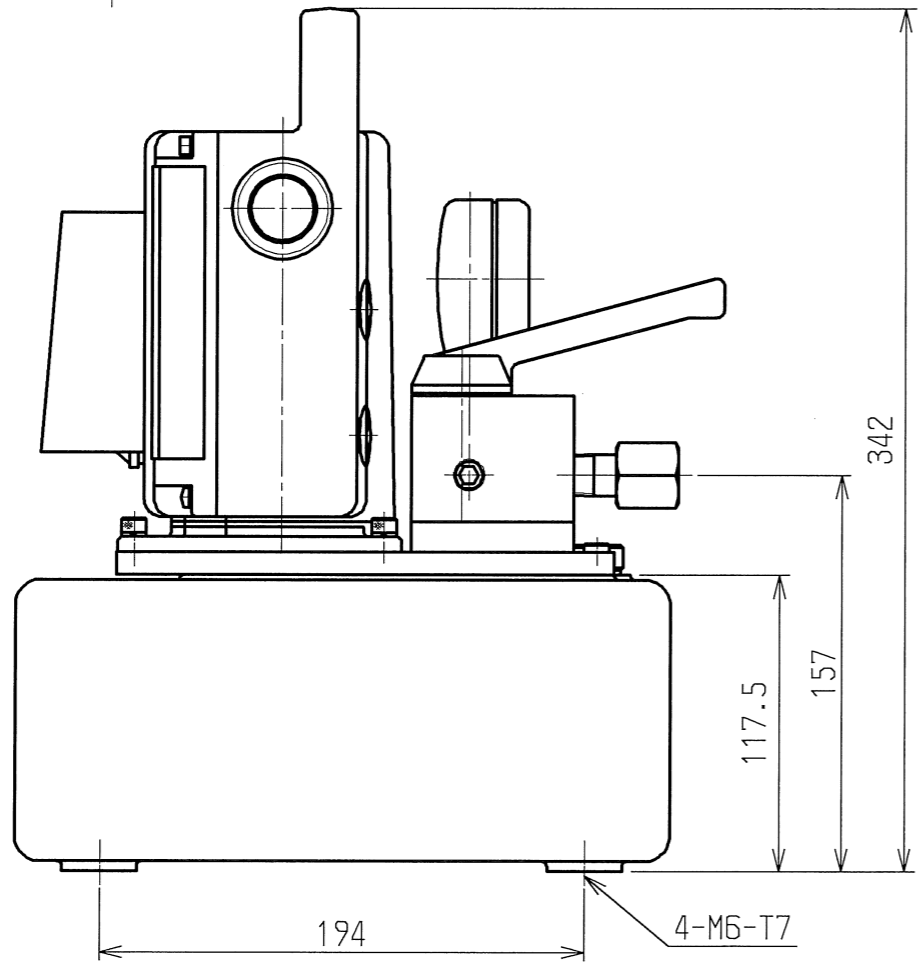
適用型式



モーター	型式	整流子
	容量	650W
吐出圧力	電源	AC100V
	低圧	7 MPa
吐出量	高圧	72 MPa
	低圧	4.0 L/min
油タンク	高圧	0.42 L/min
	全油量	5.0 L
重量	有効油量	4.0 L
		19.0 kg



油圧回路図



電気回路図

記号	日付	変更	記事	訂正	承認	記号	日付	変更	記事	訂正	承認	
製図	設計	審査	承認	指示無き箇所				コード	型式			
加納	加納			寸法公差				単位	mm	名称		
2016/04/05	2016/04/05			角度公差				尺度	1:3	UP-65SVG-1L 外観図		
				公差は規定せず 称呼値とする。				図番	3A51981			
								Rev.	1			