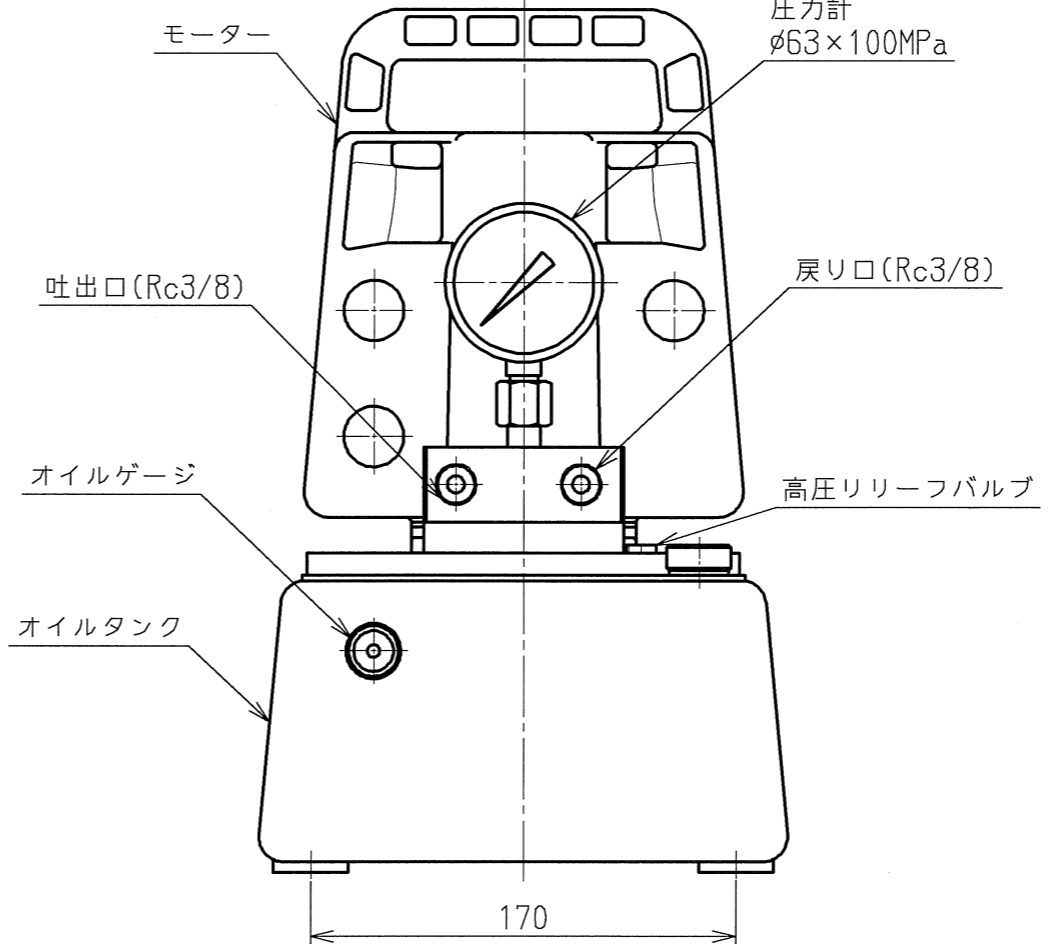
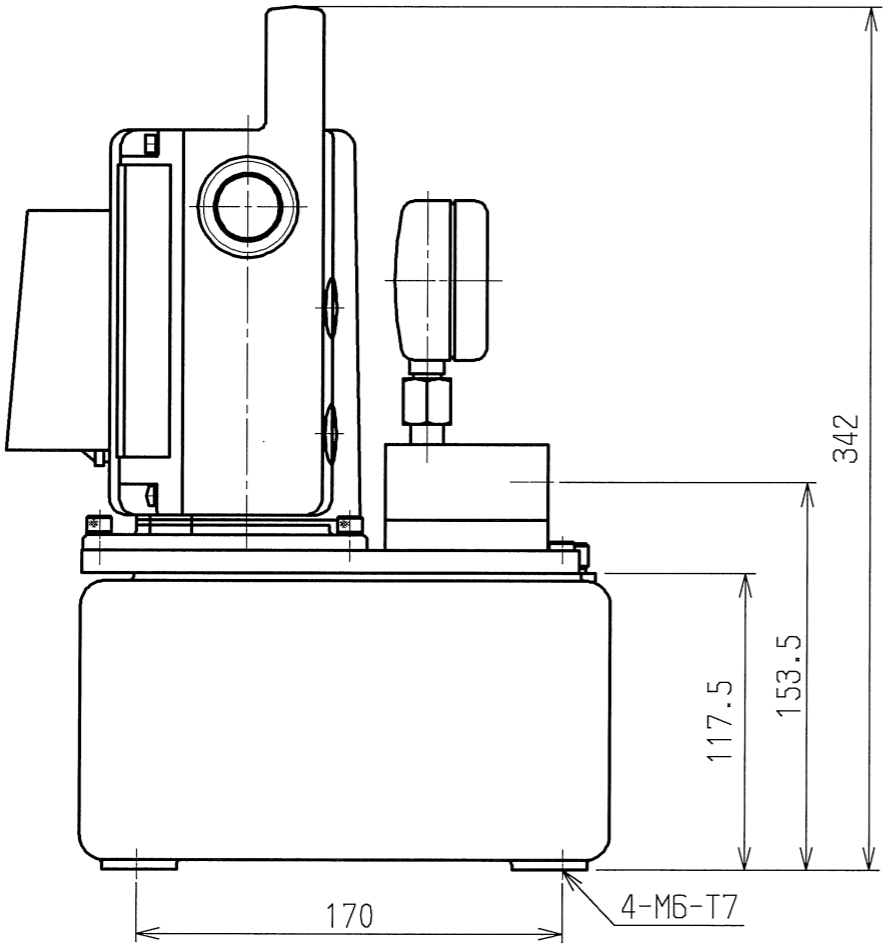
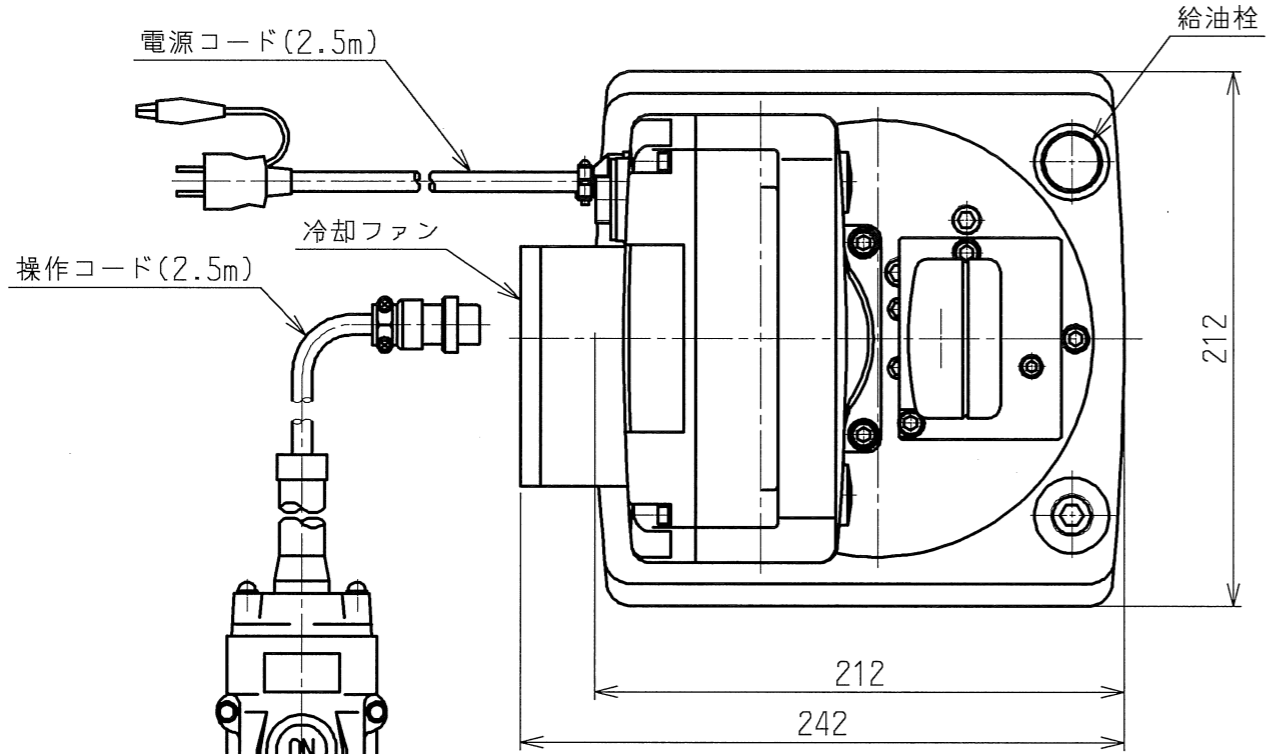
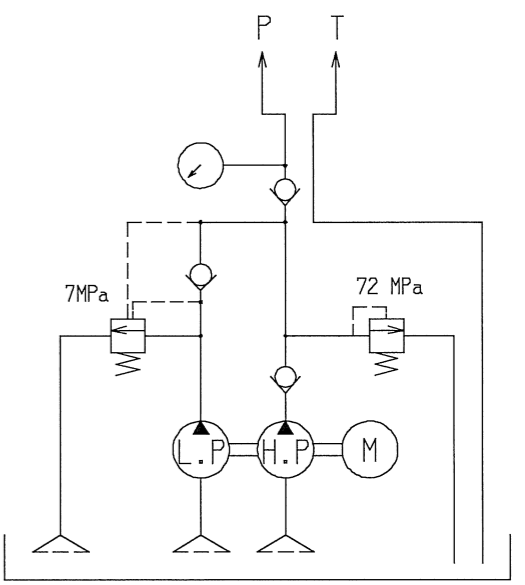


仕上記号	Rmax
VVVVV	0.85
VVVV	6.35
VV	25S
V	100S

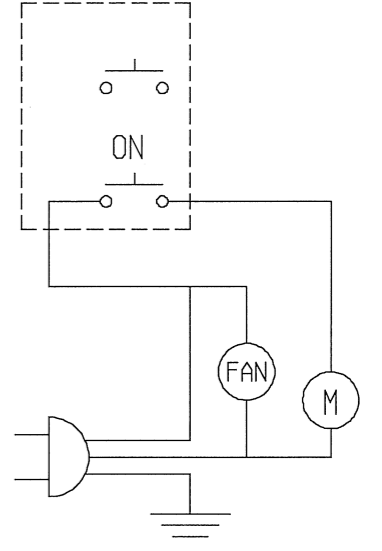
OWNER: KANOU  
PLOT DATE: 2016/05/17  
FILE NAME: Y:\acad\files\yuatsu\UPCV\UPCV-3A51971.MDL



モーター	型式	整流子
	容量	650W
吐出圧力	電 源	AC100V
	低 圧	7 MPa
吐出量	高 圧	72 MPa
	低 圧	4.0 L/min
油タンク	高 圧	0.42 L/min
	全油量	3.0 L
重 量	有効油量	2.0 L
		14.8 kg



油圧回路図



電気回路図

△x					△x										
△x					△x										
△x					△x										
△x					△x										
△x					△x										
記号	日付	変更	記事	訂正	承認	記号	日付	変更	記事	訂正	承認				
製 図	設 計	審 査	承 認	指示無き箇所				コード		型式	UP-65SVG-0				
加納	加納			寸法公差				単位	mm	名称	UP-65SVG-0 外觀図				
2016/04/05	2016/04/05			角度公差				尺度	1:3	番号	3A51971				
				公差は規定せず				図番	3A51971						
				称呼値とする。				Rev.	1						

適用型式