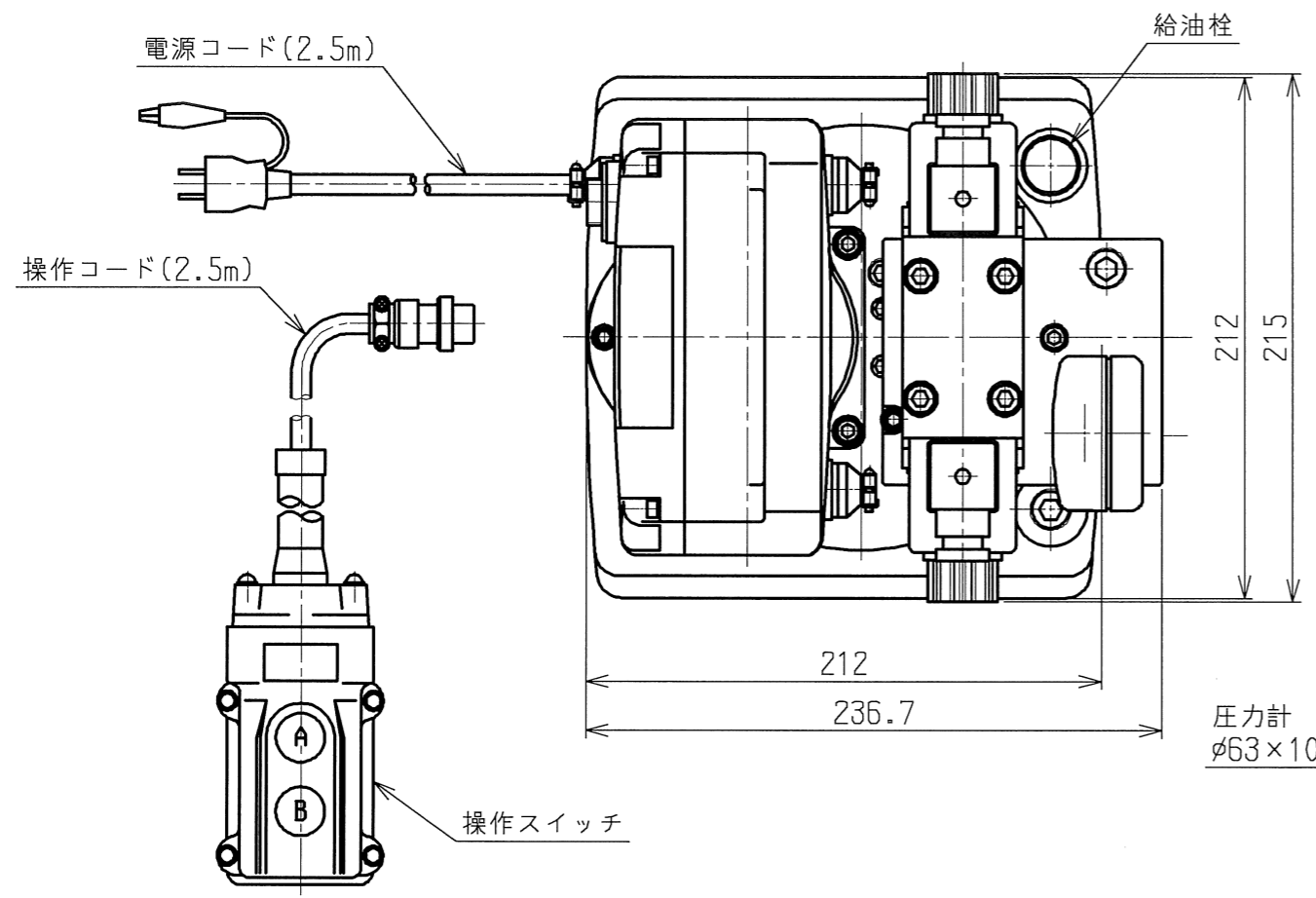


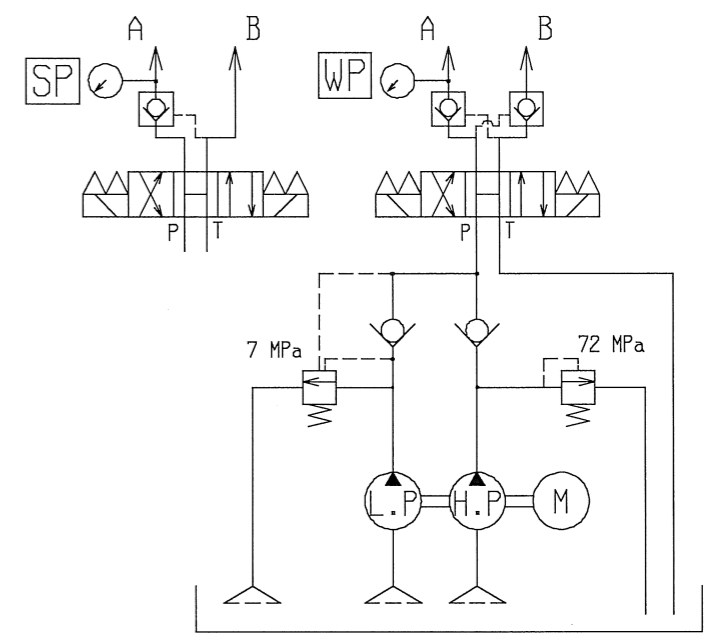
仕上記号	Rmax
▽▽▽▽	0.85
▽▽▽	6.35
▽▽	25S
▽	100S

OWNER: KANOU
PLOT DATE: 2016/05/17
FILE NAME: Y:/acad/files/yaatsu/UPCV/UPCV-3A51961.MDL

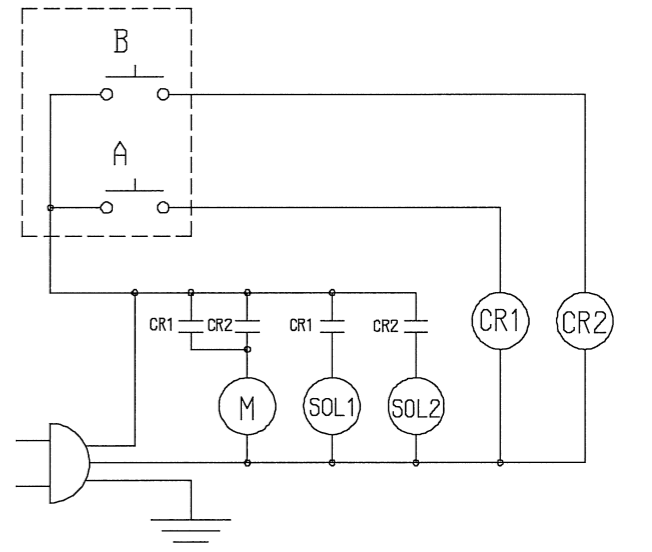
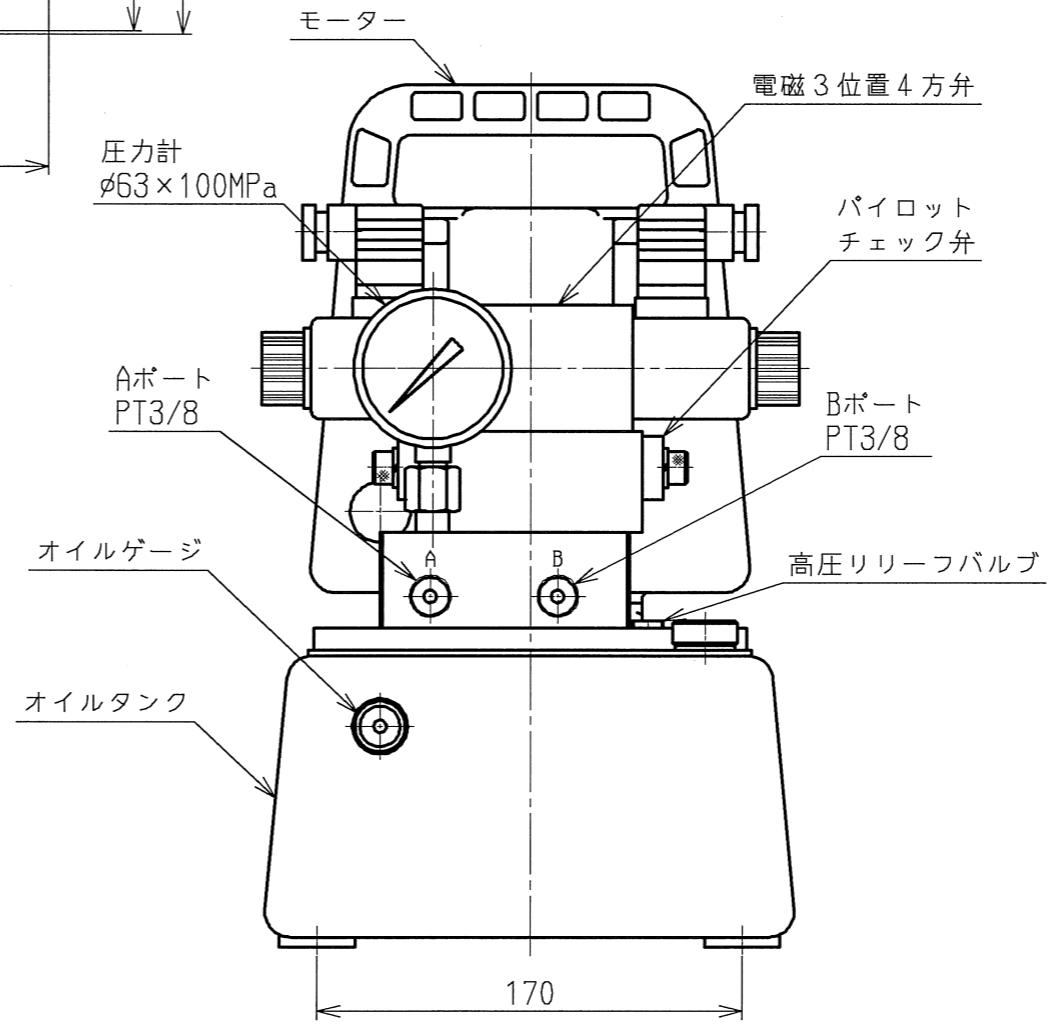
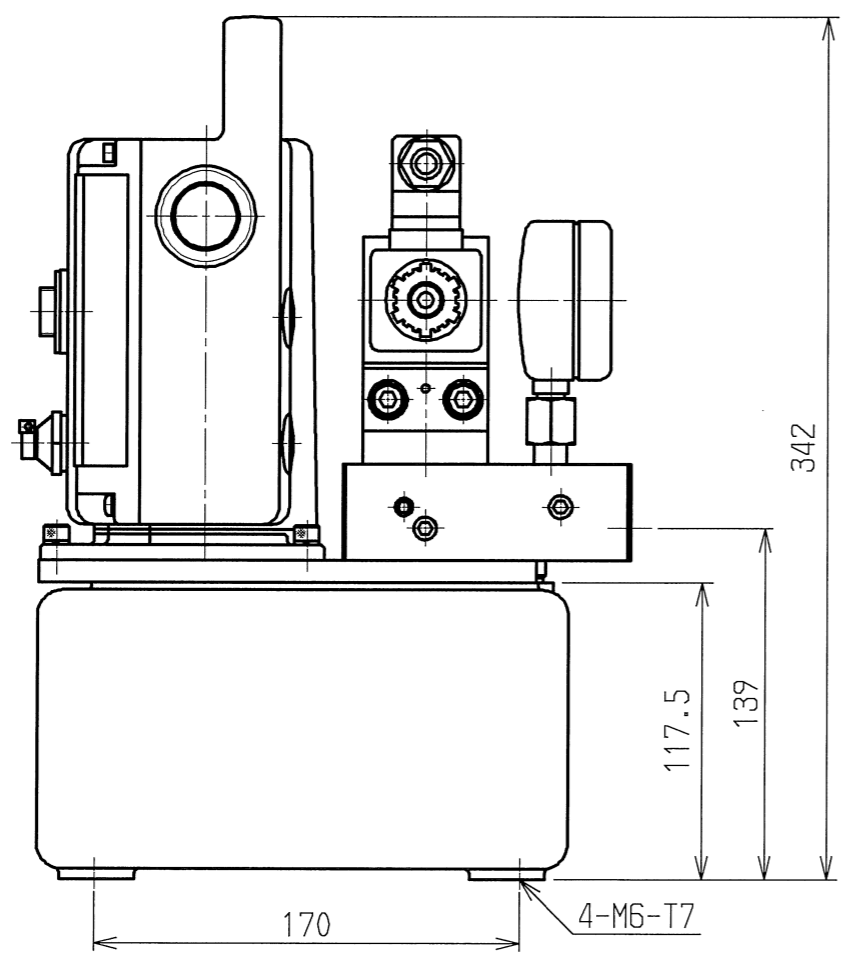
適用型式



モーター	型式	整流子
	容量	450W
吐出圧力	低圧	7 MPa
	高圧	72 MPa
吐出量	低圧	2.5 L/min
	高圧	0.35 L/min
油タンク	全油量	3.0 L
	有効油量	2.0 L
重量	21.0 kg	



油圧回路図



電気回路図

△x		△x	
△x		△x	
△x		△x	
△x		△x	
△x		△x	
記号	日付	変更記事	訂正承認
製図	設計	審査	承認
加納	加納		
2016/04/05	2016/04/05		
指示無き箇所		コード	型式 UP-45SVG-8WP/8SP
寸法公差	単位 mm	名称	UP-45SVG-8WP/8SP 外觀図
角度公差	尺度 1:3	図番	3A51961
公差は規定せず 称呼値とする。		Rev.	1