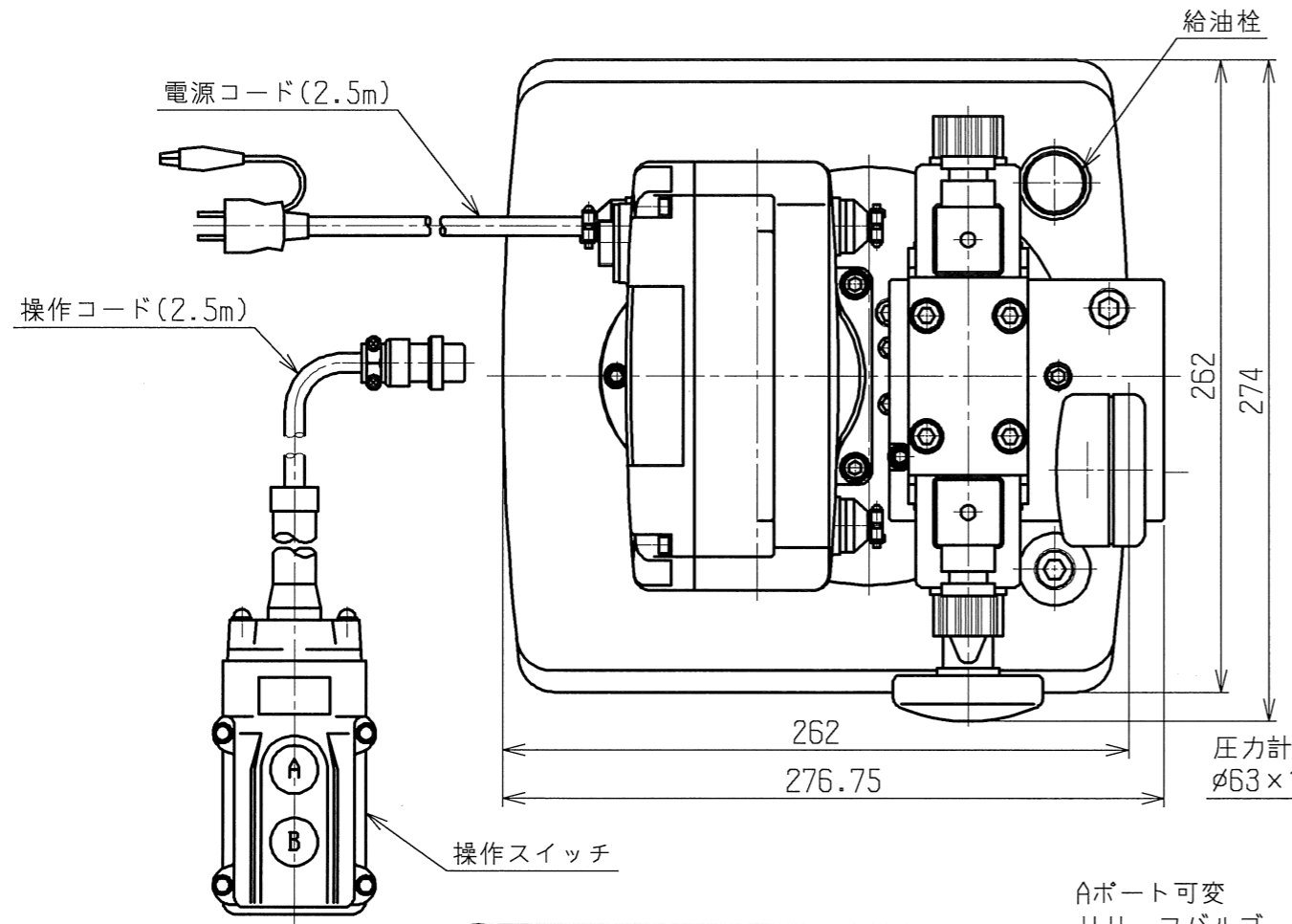


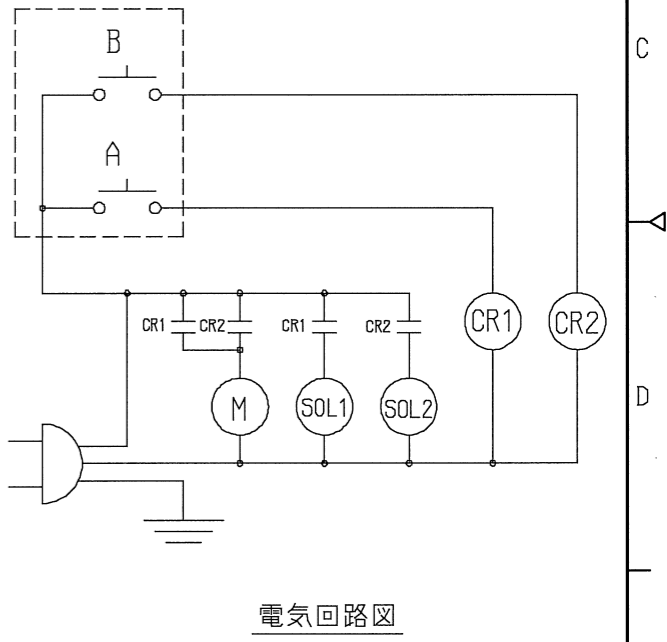
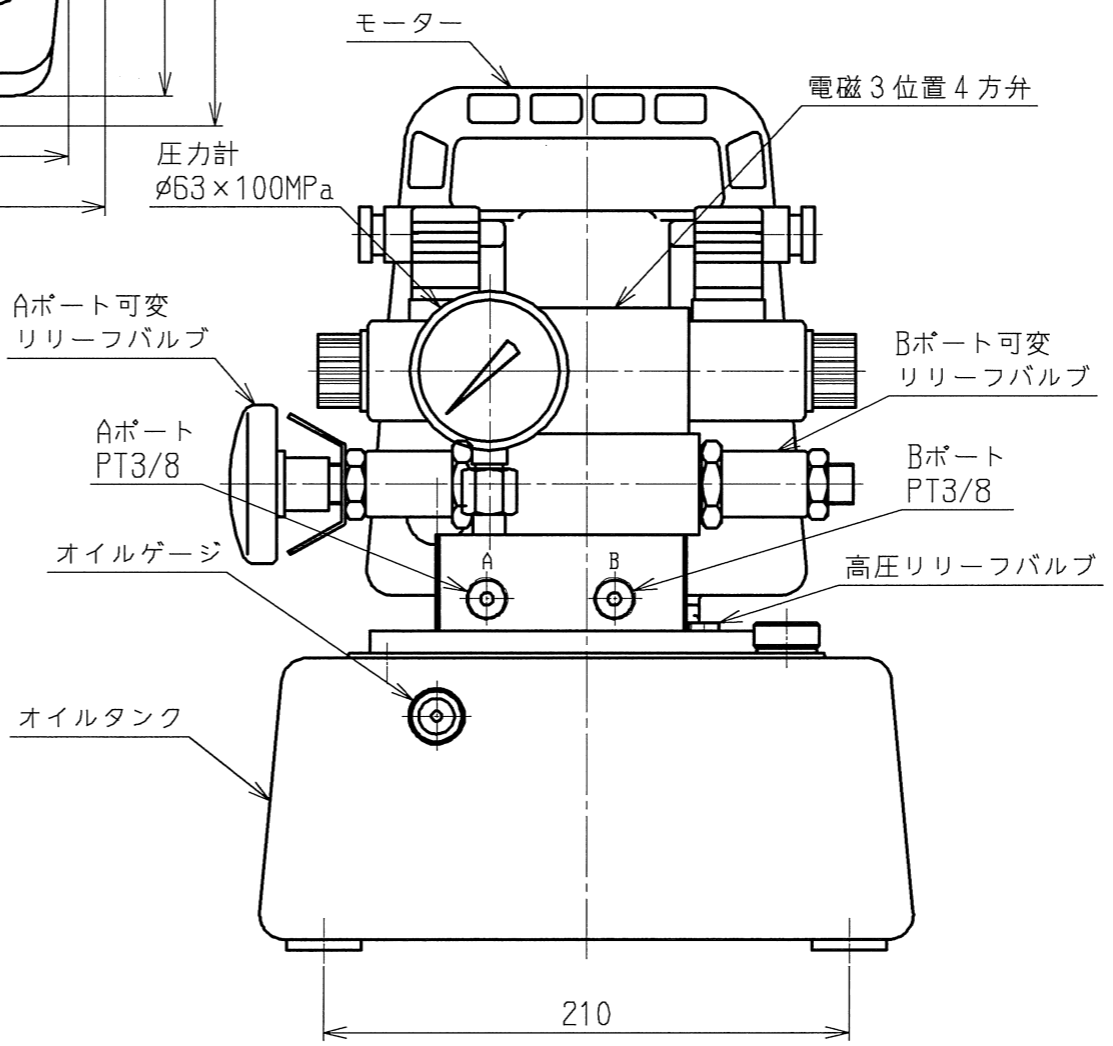
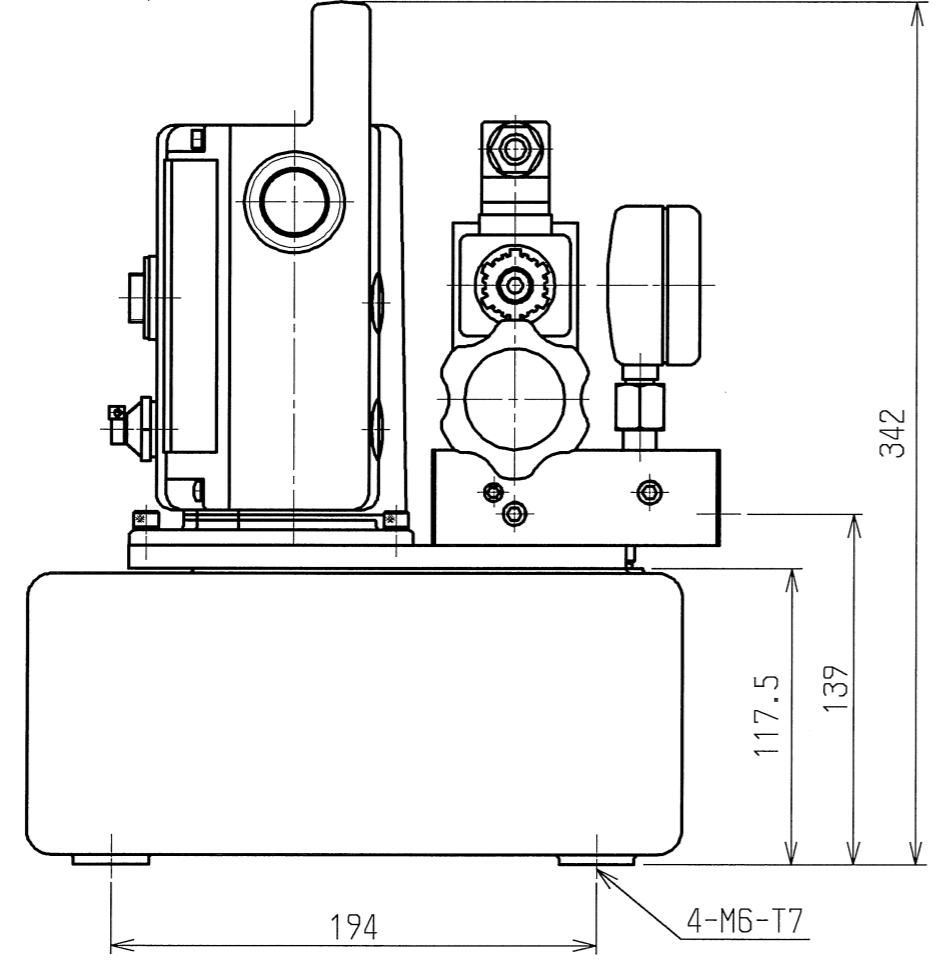
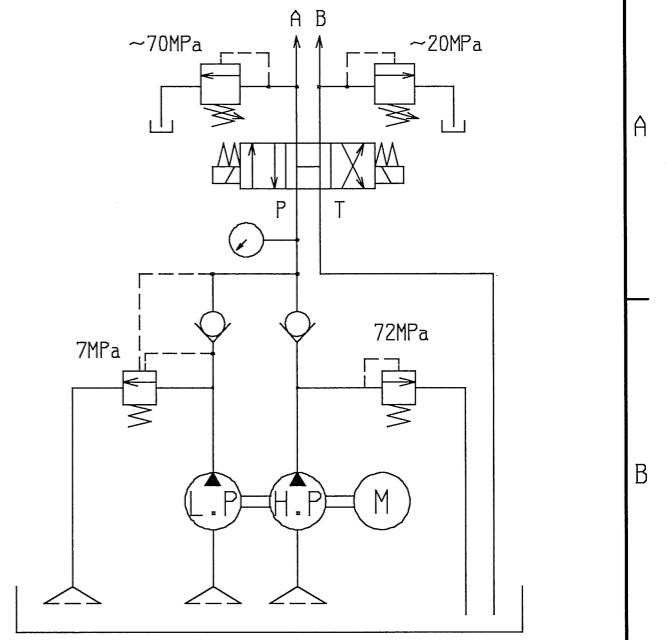
仕上記号	Rmax
▽▽▽▽	0.85
▽▽▽	6.35
▽▽	25S
▽	100S

OWNER: KANDU
PLOT DATE: 2016/05/17
FILE NAME: Y:/acad/files/yuatsu/UPCV/UPCV-3A51969.MDL

適用型式



モーター	型式	整流子
	容量	450W
吐出圧力	低圧	7 MPa
	高圧	72 MPa
吐出量	低圧	2.5 L/min
	高圧	0.35 L/min
油タンク	全油量	5.0 L
	有効油量	4.0 L
重量	23.4 kg	



△x					△x						
△x					△x						
△x					△x						
△x					△x						
△x					△x						
記号	日付	変更	記事	訂正	承認	記号	日付	変更	記事	訂正	承認
製図	設計	審査	承認	指示無き箇所		コード		型式	UP-45SVG-8RL		
加納	加納			寸法公差	単位	mm	名称	UP-45SVG-8RL 外觀図			1
2016/04/05	2016/04/05			角度公差	尺度	1:3	図番	3A51969			Rev.
				公差は規定せず 称呼値とする。							1